

Электродвигатель BA80A2

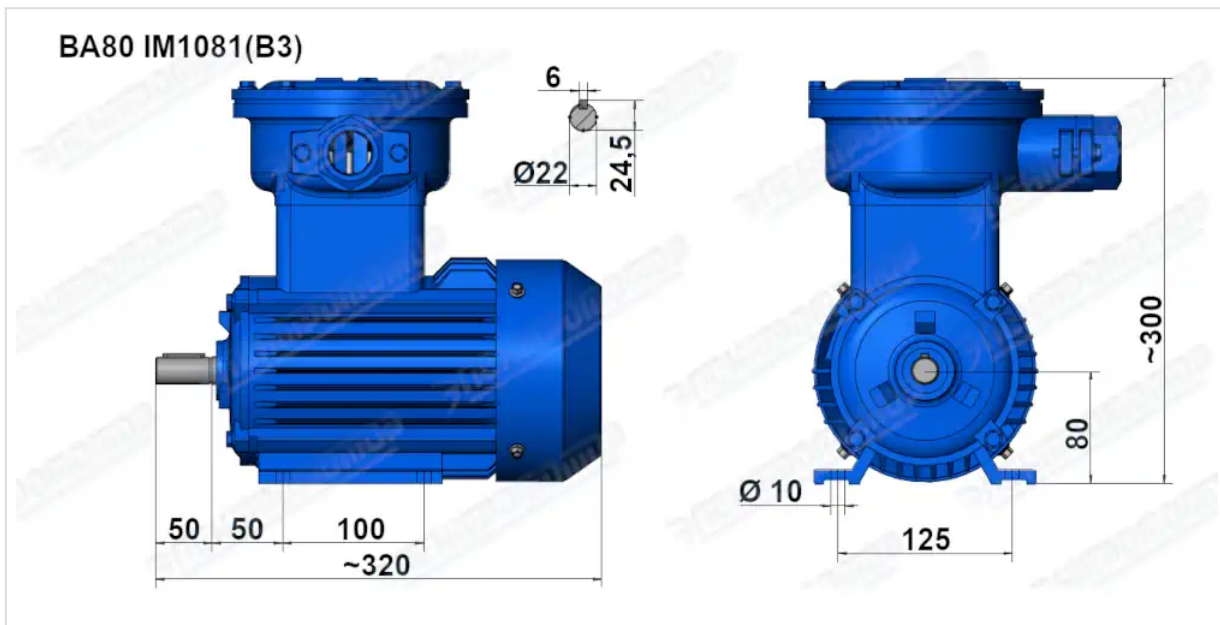
ТЕХНИЧЕСКИЕ ХАРАКТЕРИСТИКИ

Марка	BA80A2
Бренд	ЭЛЕКТРОМОТОР
Мощность	1,5 кВт
Частота вращения	3000 об/мин
Частота вращения асинхронная	2840 об/мин
Ток статора при 380В	3,51 А
КПД	77,2 %
Коэффициент мощности (cos φ)	0,84
Iп/In	7
Мп/Мн	2,2
Мтах/Мн	2,3
Крутящий момент	5 Н·м
Момент инерции ротора	0,0011 кг·м ²
IP, степень защиты	55
Подшипник передний (DE)	6205 ZZ
Подшипник задний (NDE)	6204 ZZ
dB(A)	72 дБ
Масса чугунного исполнения	26 кг

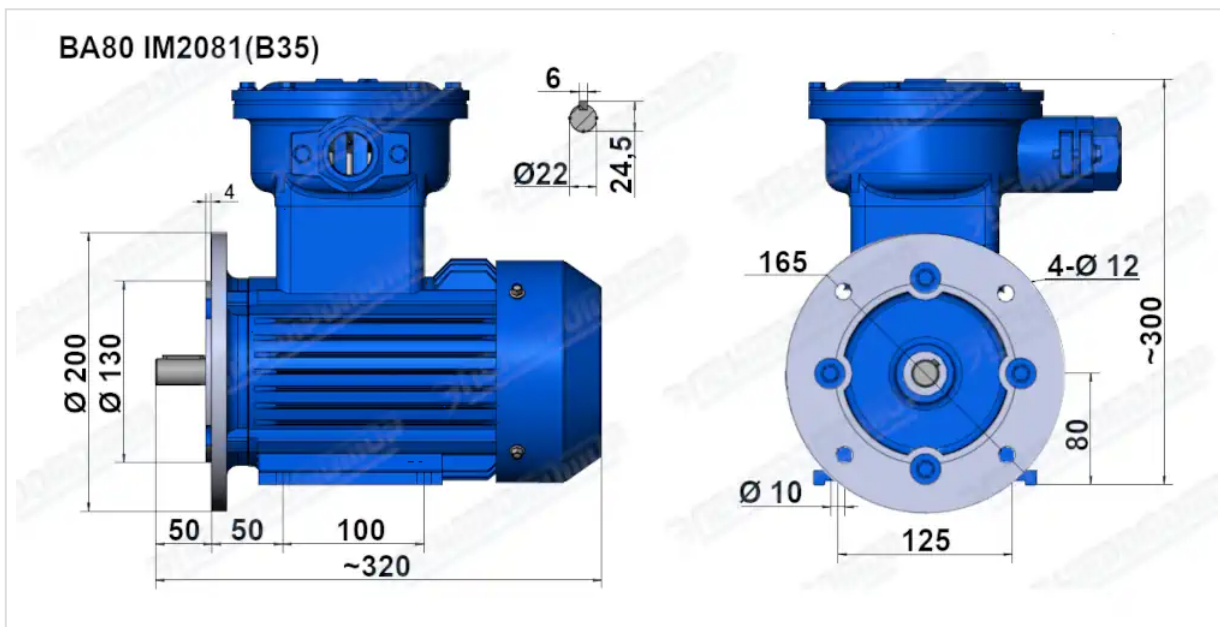
Вся информация предоставляется исключительно в ознакомительных целях. Технические характеристики и чертежи согласовываются в индивидуальном порядке с клиентским менеджером ООО "НасосЭлектроПром".

Документ сформирован: 31.05.2026 09:51

ГАБАРИТНО-ПРИСОЕДИНИТЕЛЬНЫЕ РАЗМЕРЫ



Чертеж монтажного исполнения IM1081 (B3)



Чертеж монтажного исполнения IM2081 (B35)