

Электродвигатель ВА80А6

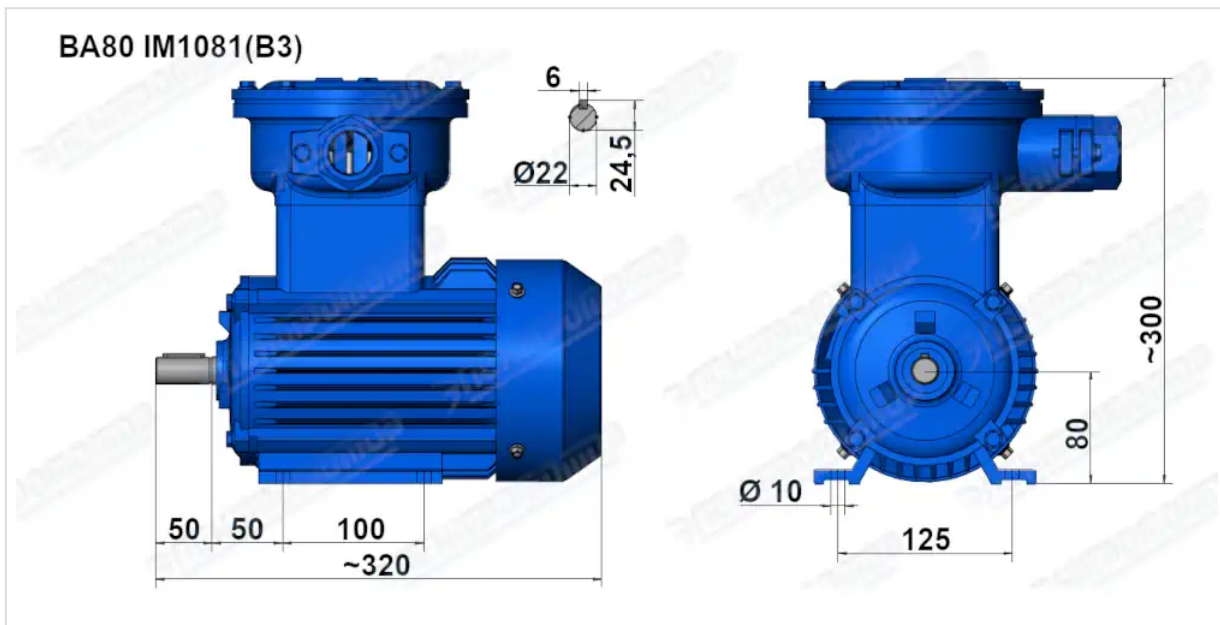
ТЕХНИЧЕСКИЕ ХАРАКТЕРИСТИКИ

Марка	ВА80А6
Бренд	ЭЛЕКТРОМОТОР
Мощность	0,75 кВт
Частота вращения	1000 об/мин
Частота вращения асинхронная	910 об/мин
Ток статора при 380В	2,26 А
КПД	70 %
Коэффициент мощности (cos φ)	0,72
Iп/In	5,5
Мп/Мн	2
Мтах/Мн	2,1
Крутящий момент	7,9 Н·м
Момент инерции ротора	0,0035 кг·м ²
IP, степень защиты	55
Подшипник передний (DE)	6205 ZZ
Подшипник задний (NDE)	6204 ZZ
dB(A)	57 дБ
Масса чугунного исполнения	28 кг

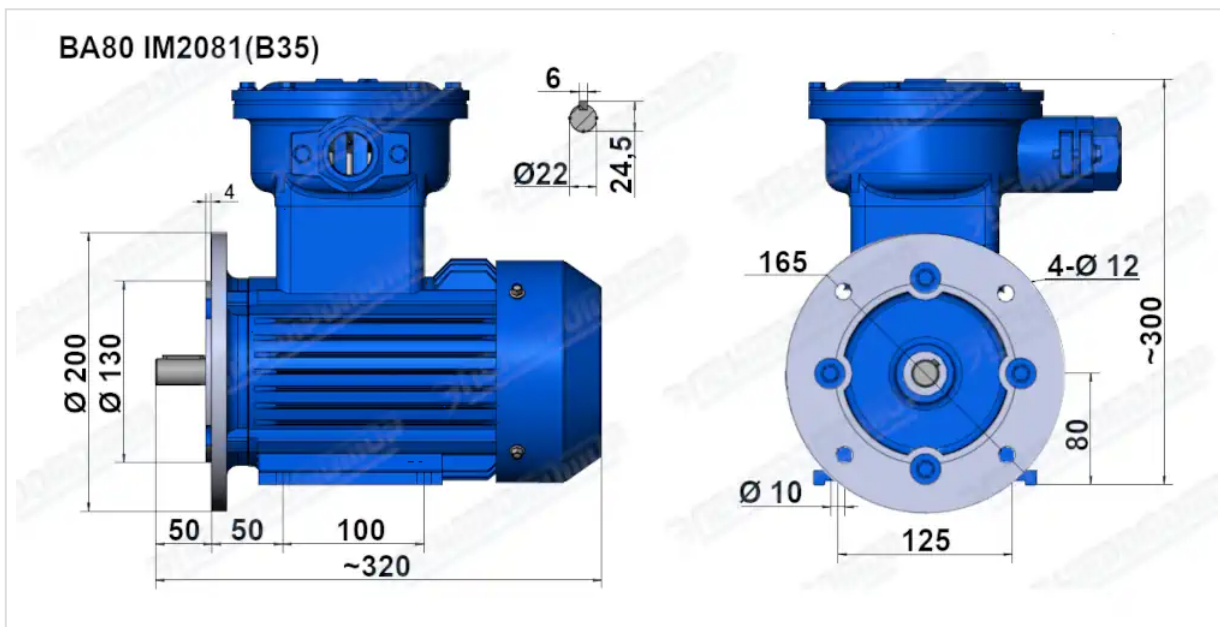
Вся информация предоставляется исключительно в ознакомительных целях. Технические характеристики и чертежи согласовываются в индивидуальном порядке с клиентским менеджером ООО "НасосЭлектроПром".

Документ сформирован: 16.06.2026 22:08

ГАБАРИТНО-ПРИСОЕДИНИТЕЛЬНЫЕ РАЗМЕРЫ



Чертеж монтажного исполнения IM1081 (B3)



Чертеж монтажного исполнения IM2081 (B35)