

Электродвигатель BA80A8

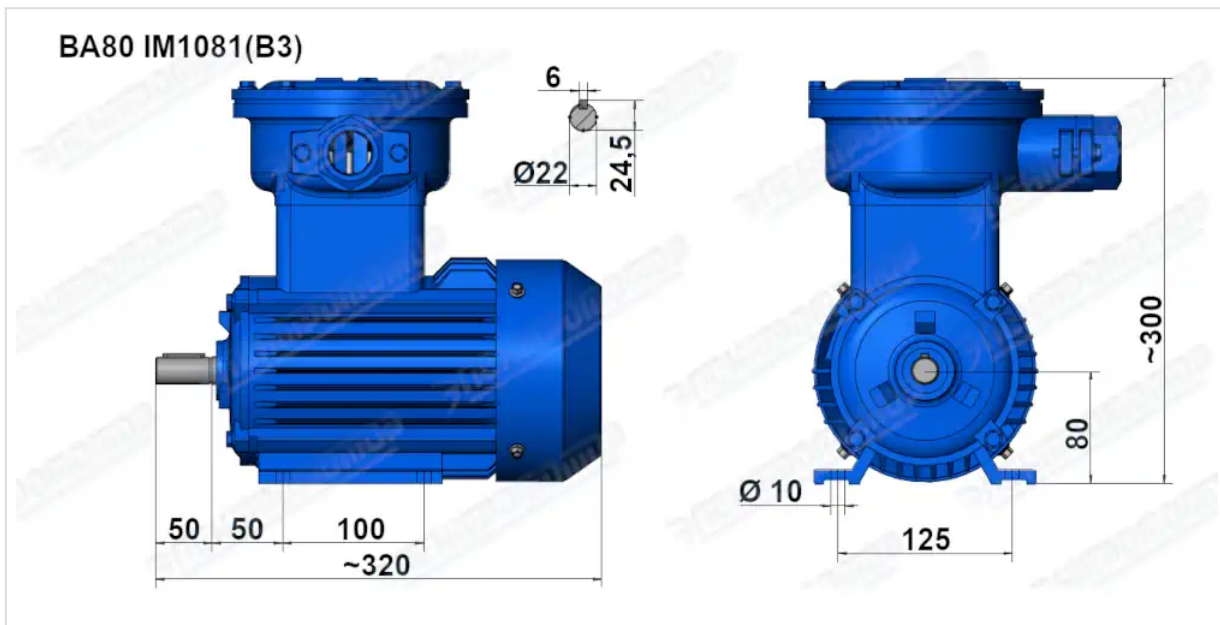
ТЕХНИЧЕСКИЕ ХАРАКТЕРИСТИКИ

Марка	BA80A8
Бренд	ЭЛЕКТРОМОТОР
Мощность	0,37 кВт
Частота вращения	750 об/мин
Частота вращения асинхронная	660 об/мин
Ток статора при 380В	1,85 А
КПД	49,7 %
Коэффициент мощности (cos φ)	0,61
Iп/In	4
Мп/Мн	1,8
Мтах/Мн	1,9
Крутящий момент	5,4 Н·м
Момент инерции ротора	0,003 кг·м ²
IP, степень защиты	55
Подшипник передний (DE)	6205 ZZ
Подшипник задний (NDE)	6204 ZZ
dB(A)	56 дБ
Масса чугунного исполнения	22 кг

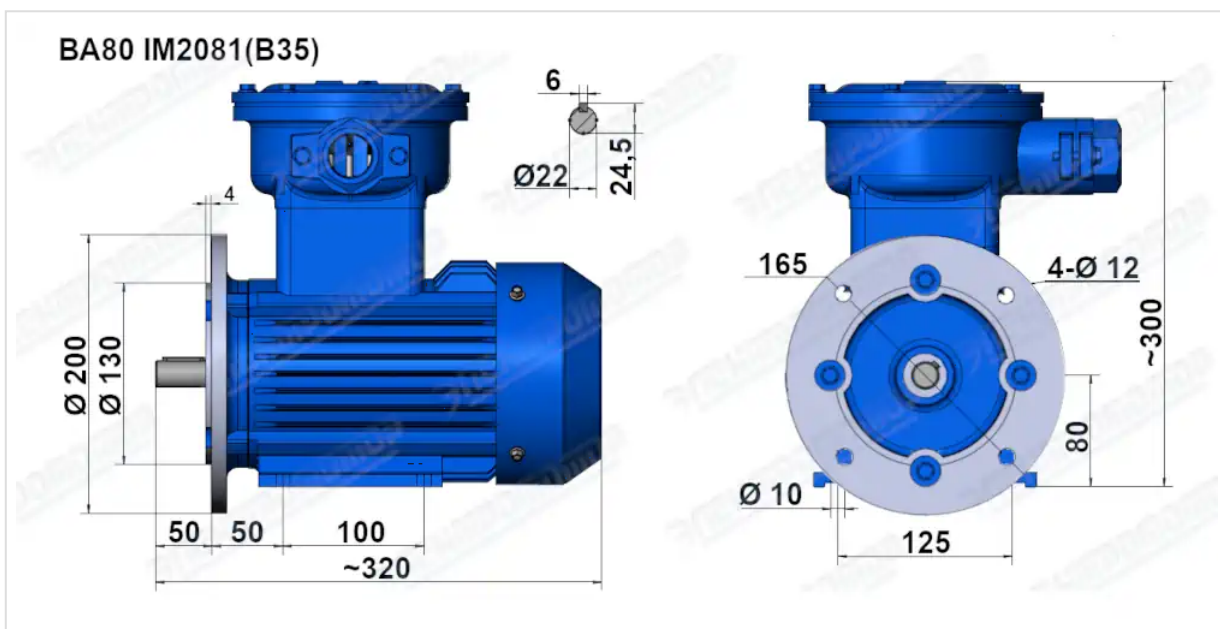
Вся информация предоставляется исключительно в ознакомительных целях. Технические характеристики и чертежи согласовываются в индивидуальном порядке с клиентским менеджером ООО "НасосЭлектроПром".

Документ сформирован: 22.04.2026 00:42

ГАБАРИТНО-ПРИСОЕДИНИТЕЛЬНЫЕ РАЗМЕРЫ



Чертеж монтажного исполнения IM1081 (B3)



Чертеж монтажного исполнения IM2081 (B35)