

## Электродвигатель BA80B2

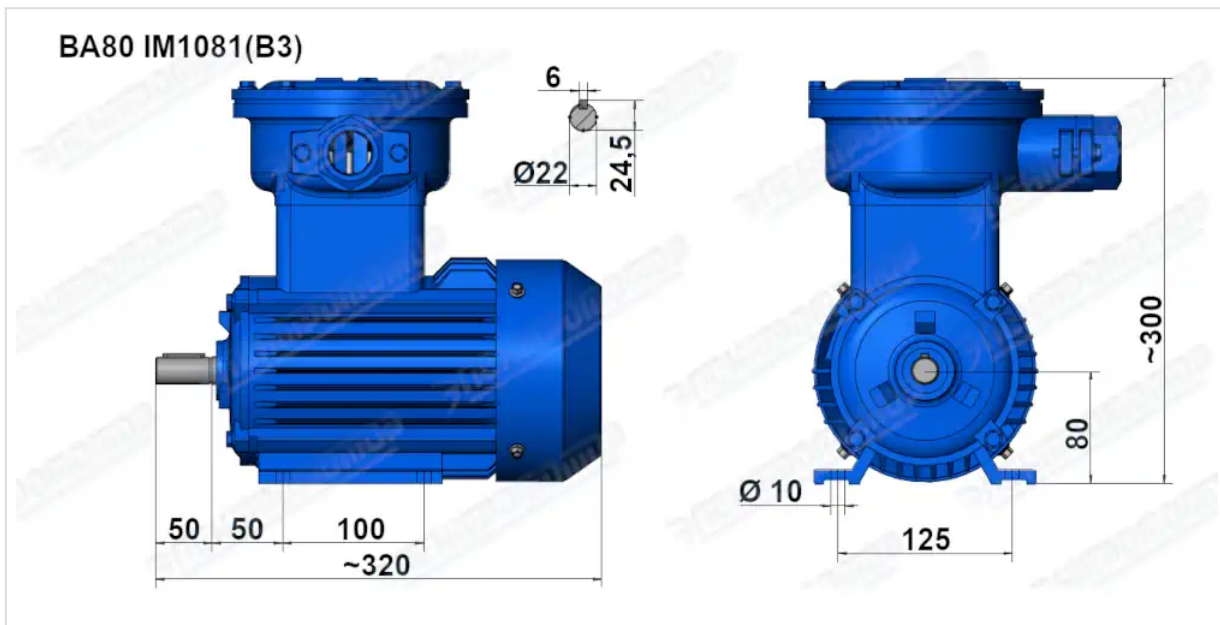
### ТЕХНИЧЕСКИЕ ХАРАКТЕРИСТИКИ

<b>Марка</b>	BA80B2
<b>Бренд</b>	ЭЛЕКТРОМОТОР
<b>Мощность</b>	2,2 кВт
<b>Частота вращения</b>	3000 об/мин
<b>Частота вращения асинхронная</b>	2840 об/мин
<b>Ток статора при 380В</b>	4,93 А
<b>КПД</b>	79,7 %
<b>Коэффициент мощности (cos φ)</b>	0,85
<b>Iп/In</b>	7
<b>Мп/Мн</b>	2,2
<b>Мтах/Мн</b>	2,3
<b>Крутящий момент</b>	7,4 Н·м
<b>Момент инерции ротора</b>	0,0018 кг·м <sup>2</sup>
<b>IP, степень защиты</b>	55
<b>Подшипник передний (DE)</b>	6205 ZZ
<b>Подшипник задний (NDE)</b>	6204 ZZ
<b>dB(A)</b>	72 дБ
<b>Масса чугунного исполнения</b>	29 кг

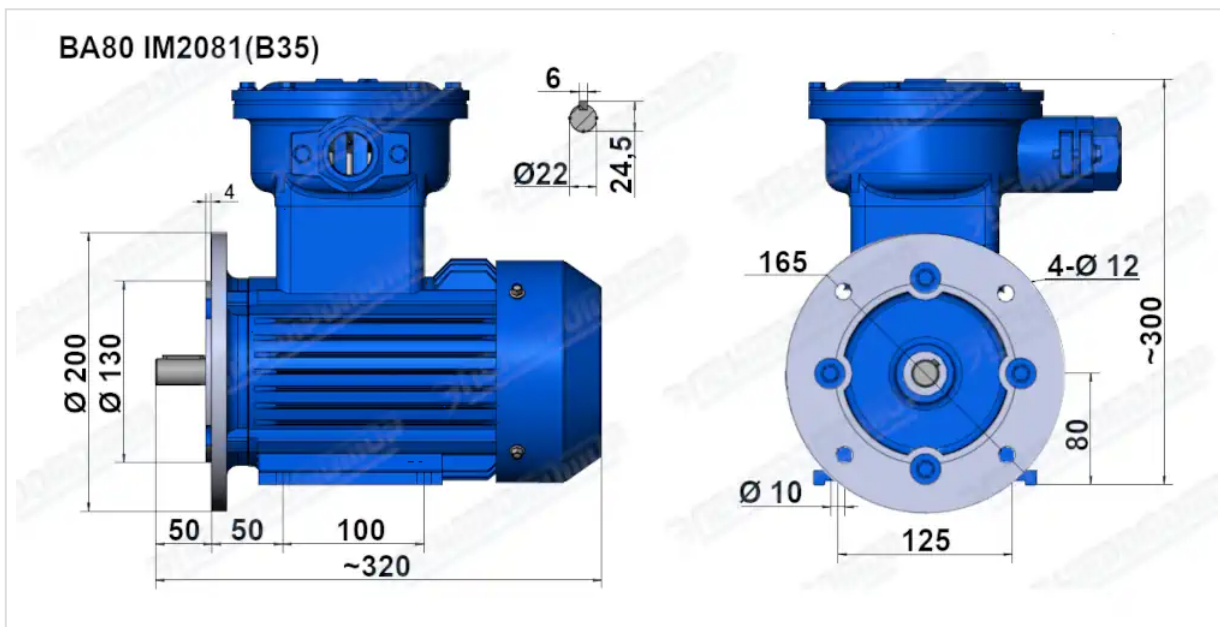
Вся информация предоставляется исключительно в ознакомительных целях. Технические характеристики и чертежи согласовываются в индивидуальном порядке с клиентским менеджером ООО "НасосЭлектроПром".

Документ сформирован: 26.05.2026 00:07

# ГАБАРИТНО-ПРИСОЕДИНИТЕЛЬНЫЕ РАЗМЕРЫ



Чертеж монтажного исполнения IM1081 (B3)



Чертеж монтажного исполнения IM2081 (B35)