

Электродвигатель ВА80В4

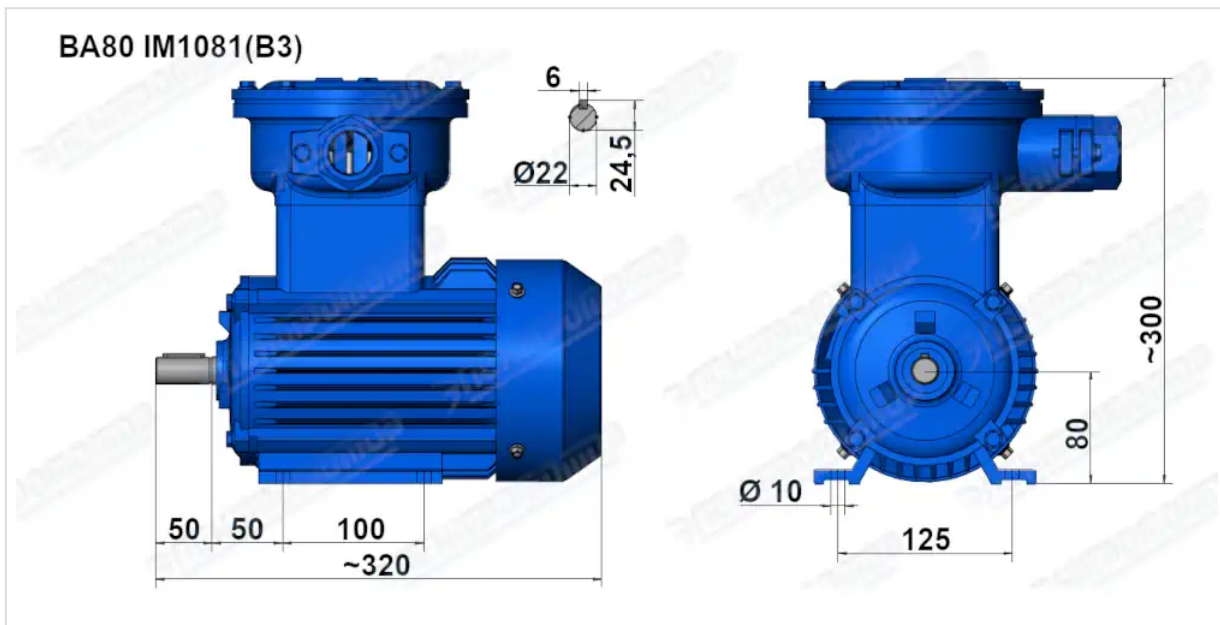
ТЕХНИЧЕСКИЕ ХАРАКТЕРИСТИКИ

Марка	ВА80В4
Бренд	ЭЛЕКТРОМОТОР
Мощность	1,5 кВт
Частота вращения	1500 об/мин
Частота вращения асинхронная	1400 об/мин
Ток статора при 380В	3,74 А
КПД	77,2 %
Коэффициент мощности (cos φ)	0,79
Iп/In	6
Мп/Мн	2,3
Мтах/Мн	2,3
Крутящий момент	10,2 Н·м
Момент инерции ротора	0,0034 кг·м ²
IP, степень защиты	55
Подшипник передний (DE)	6205 ZZ
Подшипник задний (NDE)	6204 ZZ
dB(A)	61 дБ
Масса чугунного исполнения	30 кг

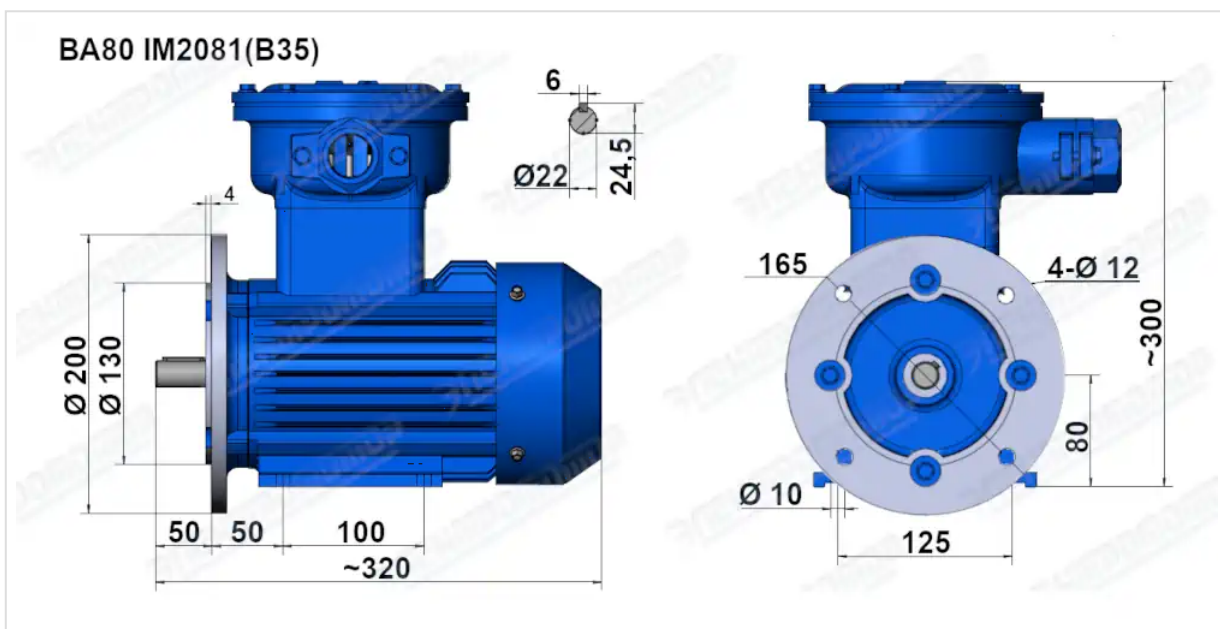
Вся информация предоставляется исключительно в ознакомительных целях. Технические характеристики и чертежи согласовываются в индивидуальном порядке с клиентским менеджером ООО "НасосЭлектроПром".

Документ сформирован: 19.04.2026 11:47

ГАБАРИТНО-ПРИСОЕДИНИТЕЛЬНЫЕ РАЗМЕРЫ



Чертеж монтажного исполнения IM1081 (B3)



Чертеж монтажного исполнения IM2081 (B35)