

## Электродвигатель АИР100S2

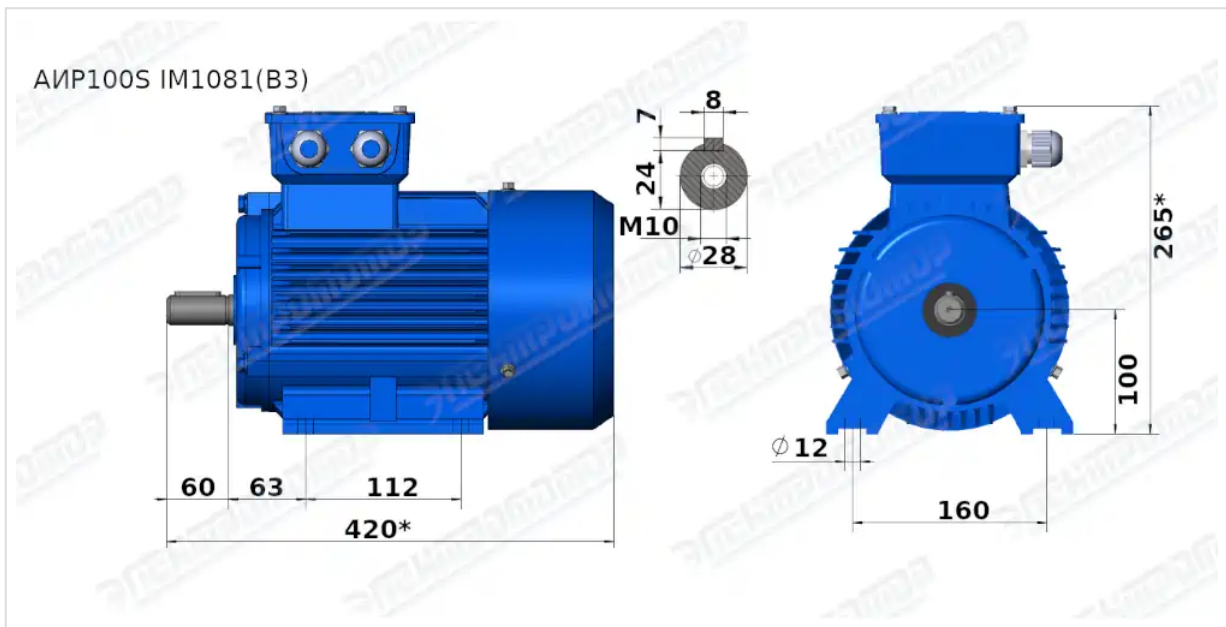
### ТЕХНИЧЕСКИЕ ХАРАКТЕРИСТИКИ

Марка	АИР100S2
Бренд	ЭЛЕКТРОМОТОР
Мощность	4 кВт
Частота вращения	3000 об/мин
Частота вращения асинхронная	2880 об/мин
Ток статора при 380В	8,2 А
КПД	84,2 %
Коэффициент мощности (cos φ)	0,88
I <sub>п</sub> /I <sub>н</sub>	7,5
M <sub>п</sub> /M <sub>н</sub>	2,2
M <sub>тах</sub> /M <sub>н</sub>	2,3
Крутящий момент	13,3 Н·м
Момент инерции ротора	0,007 кг·м <sup>2</sup>
Климатическое исполнение	У1, У2, У3
IP, степень защиты	55
Подшипник передний (DE)	6206 ZZ
Подшипник задний (NDE)	6206 ZZ
Масса алюминиевого исполнения	30 кг
Масса чугунного исполнения	38 кг

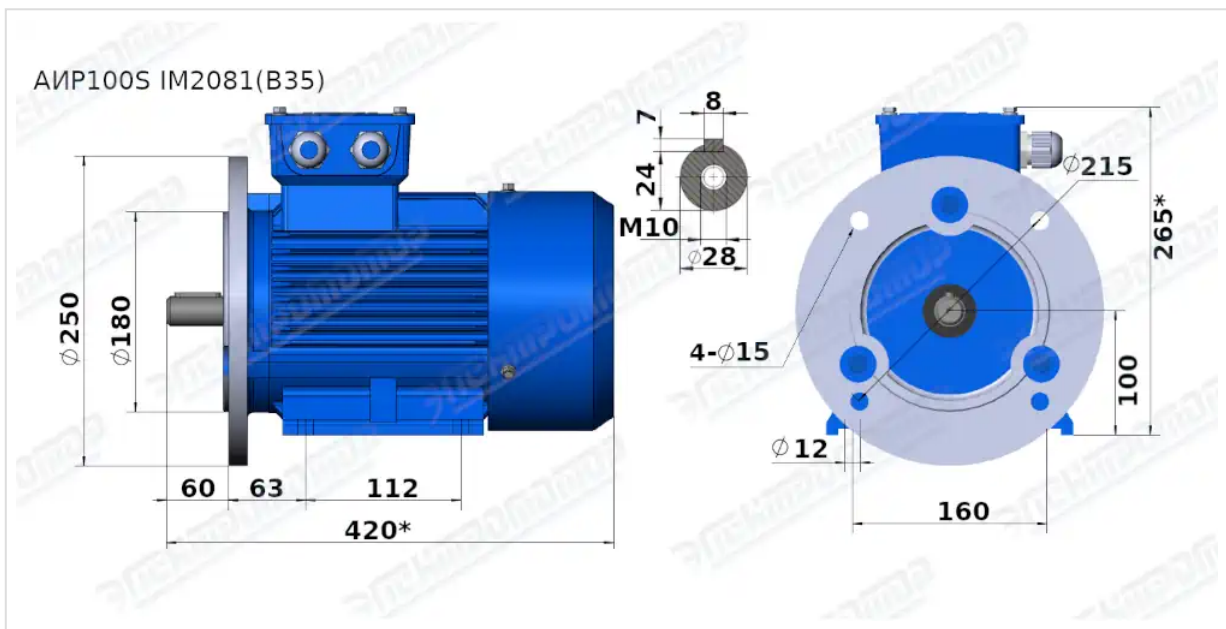
Вся информация предоставляется исключительно в ознакомительных целях. Технические характеристики и чертежи согласовываются в индивидуальном порядке с клиентским менеджером ООО "НасосЭлектроПром".

Документ сформирован: 01.06.2026 20:22

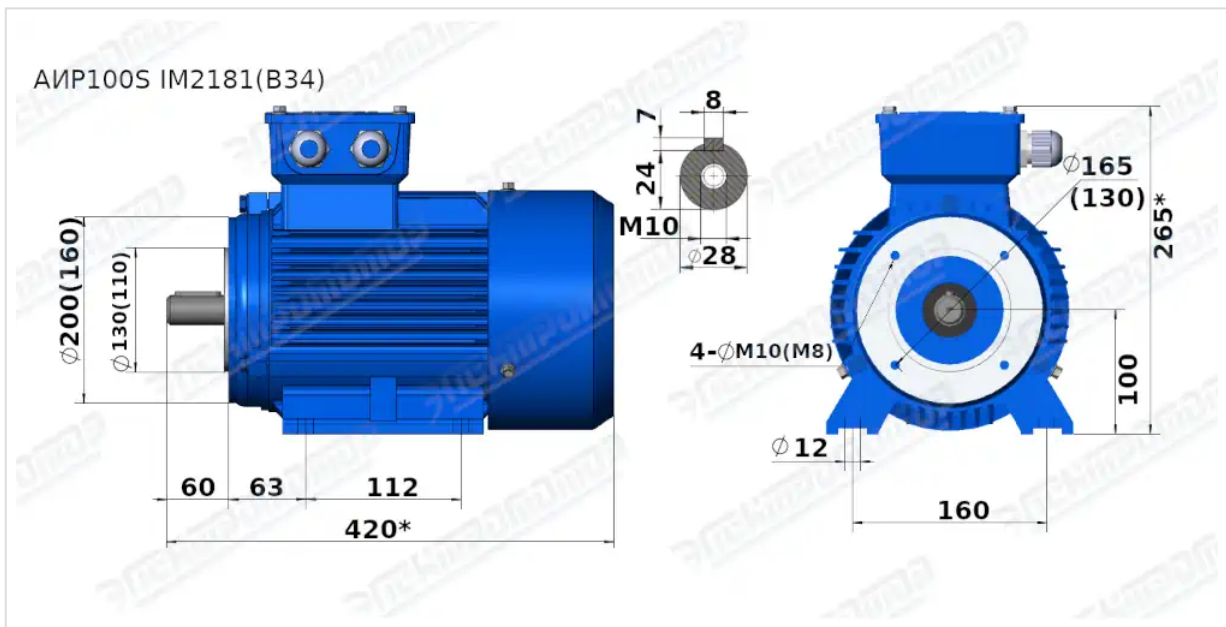
# ГАБАРИТНО-ПРИСОЕДИНИТЕЛЬНЫЕ РАЗМЕРЫ



Чертеж монтажного исполнения IM1081 (B3)



Чертеж монтажного исполнения IM2081 (B35)



Чертеж монтажного исполнения IM2181 (B34)