

Электродвигатель BA90L2

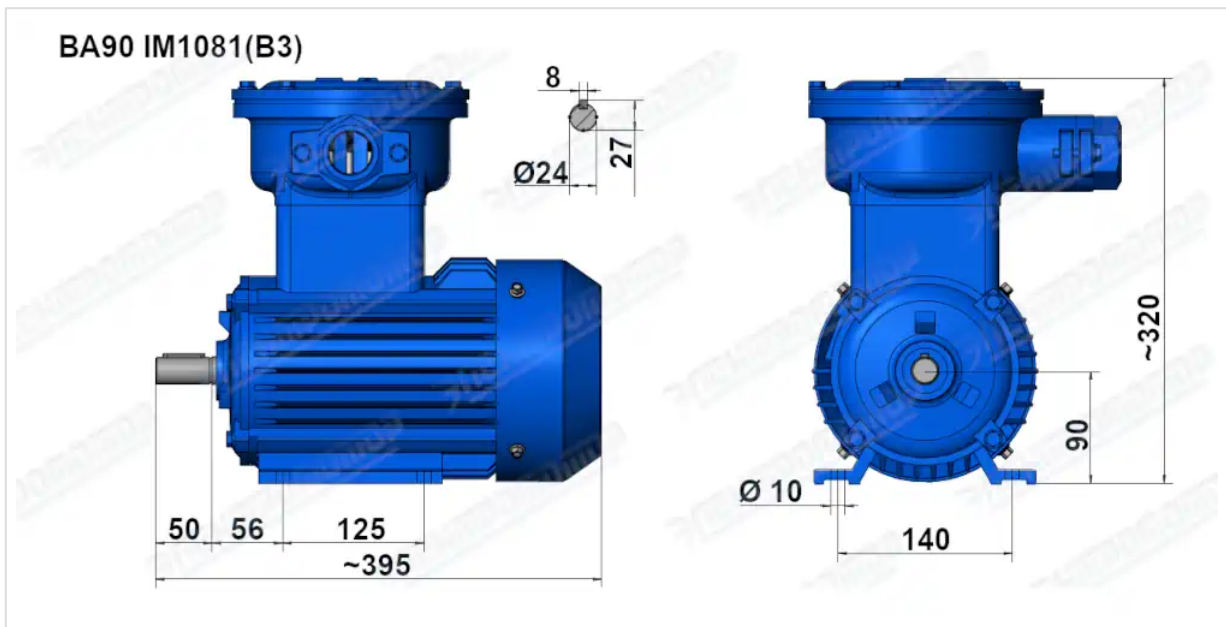
ТЕХНИЧЕСКИЕ ХАРАКТЕРИСТИКИ

Марка	BA90L2
Бренд	ЭЛЕКТРОМОТОР
Мощность	3 кВт
Частота вращения	3000 об/мин
Частота вращения асинхронная	2870 об/мин
Ток статора при 380В	6,43 А
КПД	81,5 %
Коэффициент мощности (cos φ)	0,87
I _p /I _n	7,5
M _p /M _n	2,2
M _{max} /M _n	2,3
Крутящий момент	10 Н·м
Момент инерции ротора	0,0024 кг·м ²
IP, степень защиты	55
Подшипник передний (DE)	6205 ZZ/6206 ZZ
Подшипник задний (NDE)	6205 ZZ
dB(A)	76 дБ
Масса чугунного исполнения	34 кг

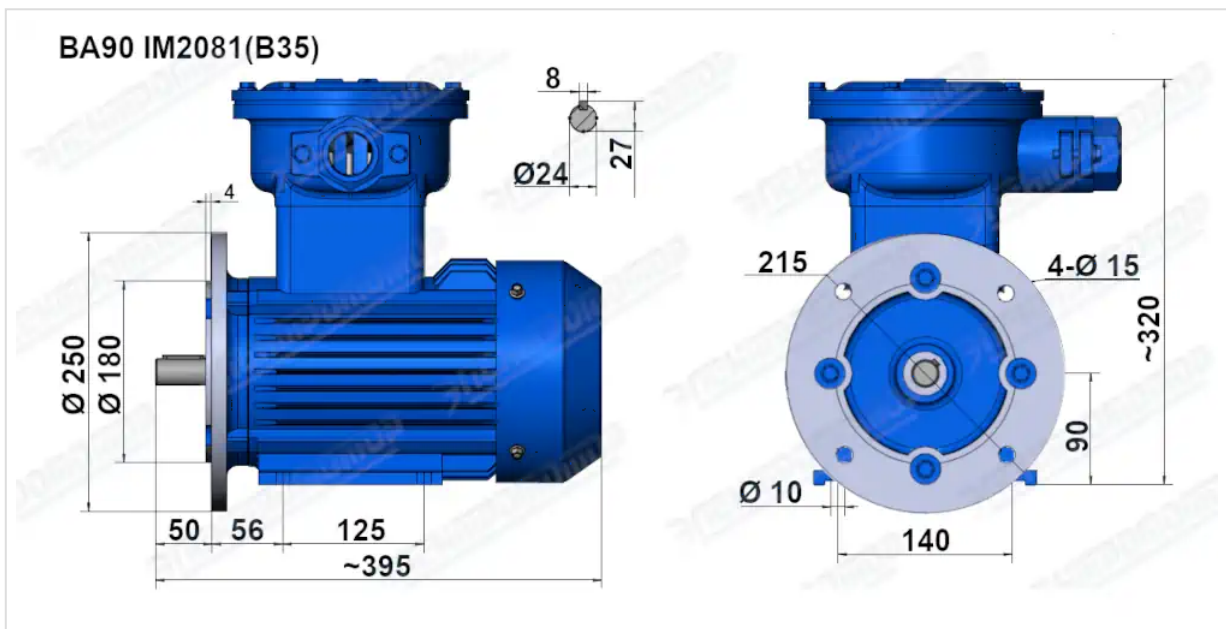
Вся информация предоставляется исключительно в ознакомительных целях. Технические характеристики и чертежи согласовываются в индивидуальном порядке с клиентским менеджером ООО "НасосЭлектроПром".

Документ сформирован: 23.04.2026 03:09

ГАБАРИТНО-ПРИСОЕДИНИТЕЛЬНЫЕ РАЗМЕРЫ



Чертеж монтажного исполнения IM1081 (B3)



Чертеж монтажного исполнения IM2081 (B35)