

Электродвигатель BA90L6

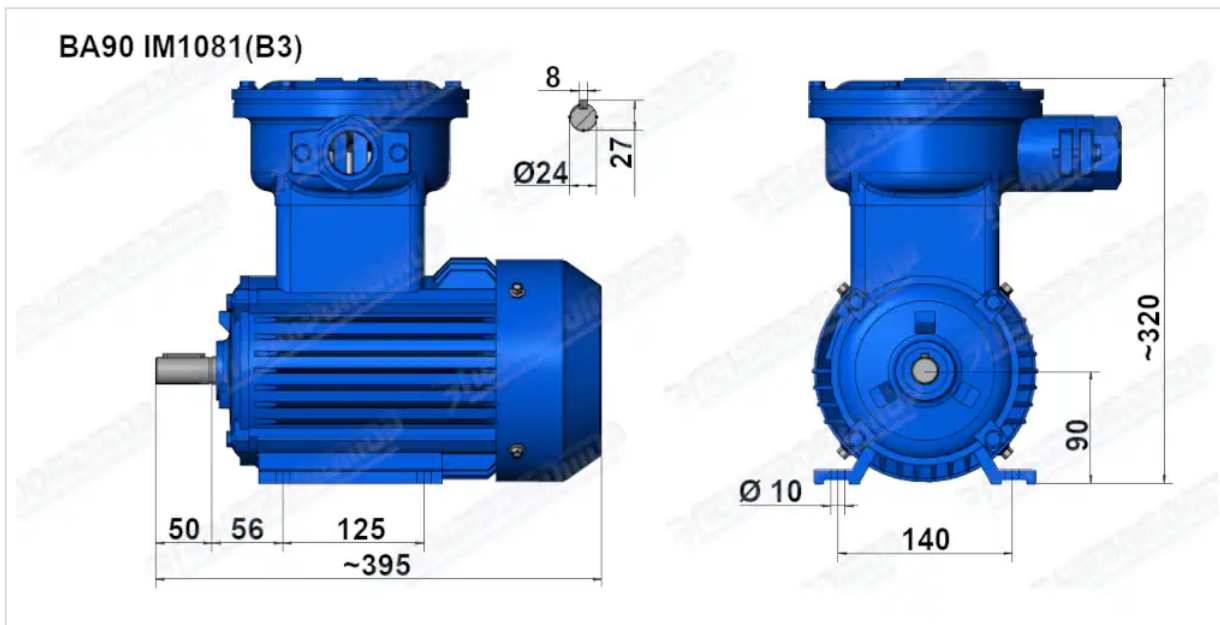
ТЕХНИЧЕСКИЕ ХАРАКТЕРИСТИКИ

Марка	BA90L6
Бренд	ЭЛЕКТРОМОТОР
Мощность	1,5 кВт
Частота вращения	1000 об/мин
Частота вращения асинхронная	930 об/мин
Ток статора при 380В	4,04 А
КПД	75,2 %
Коэффициент мощности (cos φ)	0,75
I_p/I_n	5,5
M_p/M_n	2
M_{тах}/M_n	2,1
Крутящий момент	15,4 Н·м
Момент инерции ротора	0,0066 кг·м ²
IP, степень защиты	55
Подшипник передний (DE)	6205 ZZ/6206 ZZ
Подшипник задний (NDE)	6205 ZZ
dB(A)	61 дБ
Масса чугунного исполнения	35 кг

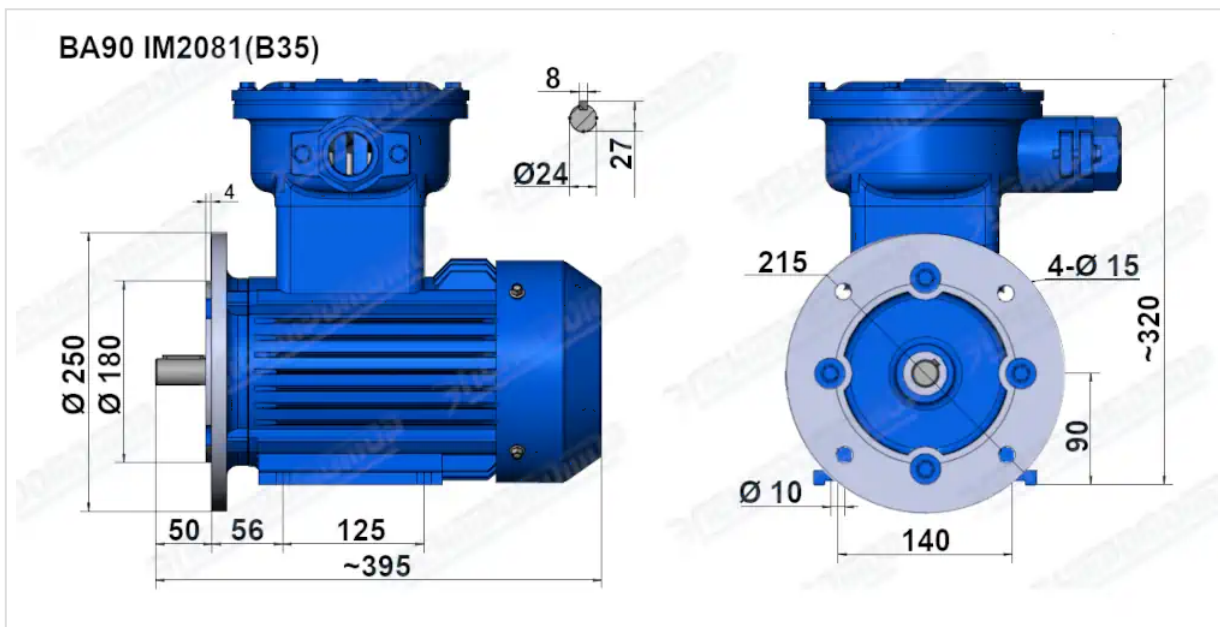
Вся информация предоставляется исключительно в ознакомительных целях. Технические характеристики и чертежи согласовываются в индивидуальном порядке с клиентским менеджером ООО "НасосЭлектроПром".

Документ сформирован: 23.04.2026 03:02

ГАБАРИТНО-ПРИСОЕДИНИТЕЛЬНЫЕ РАЗМЕРЫ



Чертеж монтажного исполнения IM1081 (B3)



Чертеж монтажного исполнения IM2081 (B35)