

## Электродвигатель BA90LA8

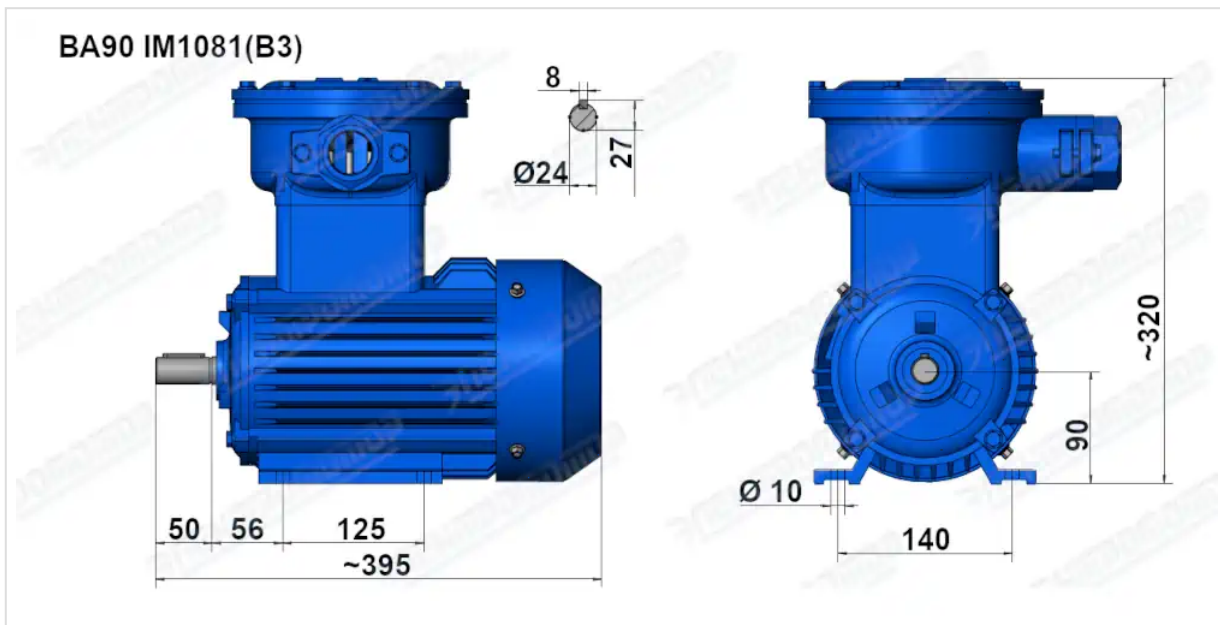
### ТЕХНИЧЕСКИЕ ХАРАКТЕРИСТИКИ

Марка	BA90LA8
Бренд	ЭЛЕКТРОМОТОР
Мощность	0,75 кВт
Частота вращения	750 об/мин
Частота вращения асинхронная	690 об/мин
Ток статора при 380В	2,78 А
КПД	61,2 %
Коэффициент мощности (cos φ)	0,67
Iп/In	4
Мп/Мн	1,8
Мтах/Мн	2
Крутящий момент	10,4 Н·м
Момент инерции ротора	0,0063 кг·м <sup>2</sup>
IP, степень защиты	55
Подшипник передний (DE)	6205 ZZ/6206 ZZ
Подшипник задний (NDE)	6205 ZZ
dB(A)	59 дБ
Масса чугунного исполнения	31 кг

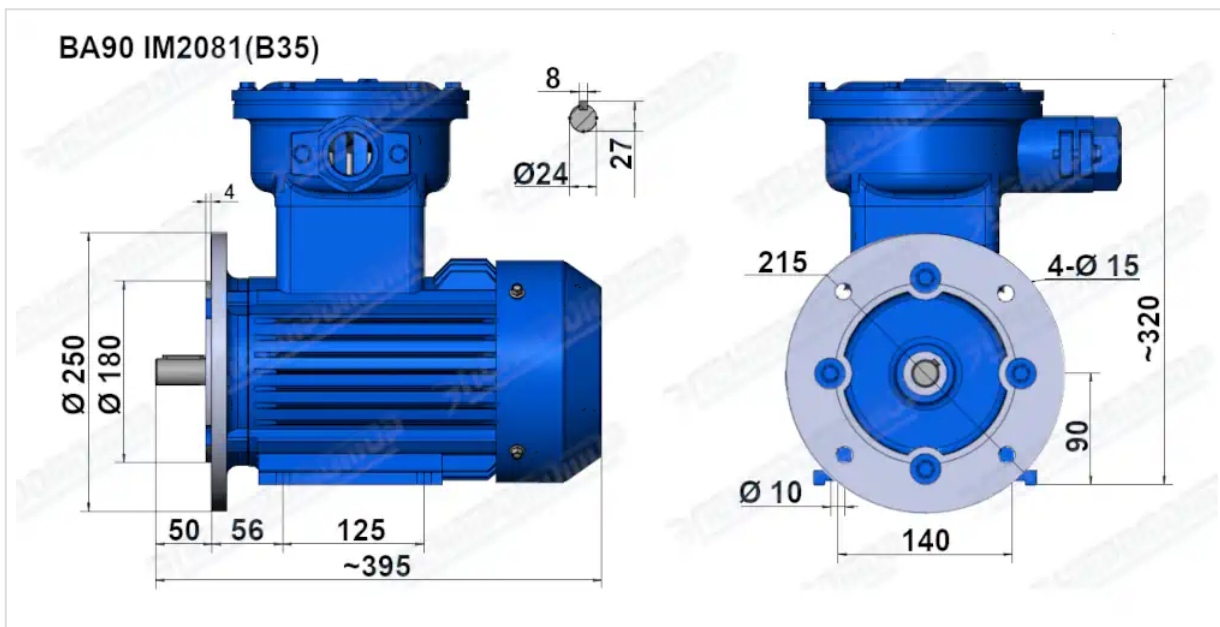
Вся информация предоставляется исключительно в ознакомительных целях. Технические характеристики и чертежи согласовываются в индивидуальном порядке с клиентским менеджером ООО "НасосЭлектроПром".

Документ сформирован: 02.06.2026 05:10

# ГАБАРИТНО-ПРИСОЕДИНИТЕЛЬНЫЕ РАЗМЕРЫ



Чертеж монтажного исполнения IM1081 (B3)



Чертеж монтажного исполнения IM2081 (B35)