

Электродвигатель BA90LB8

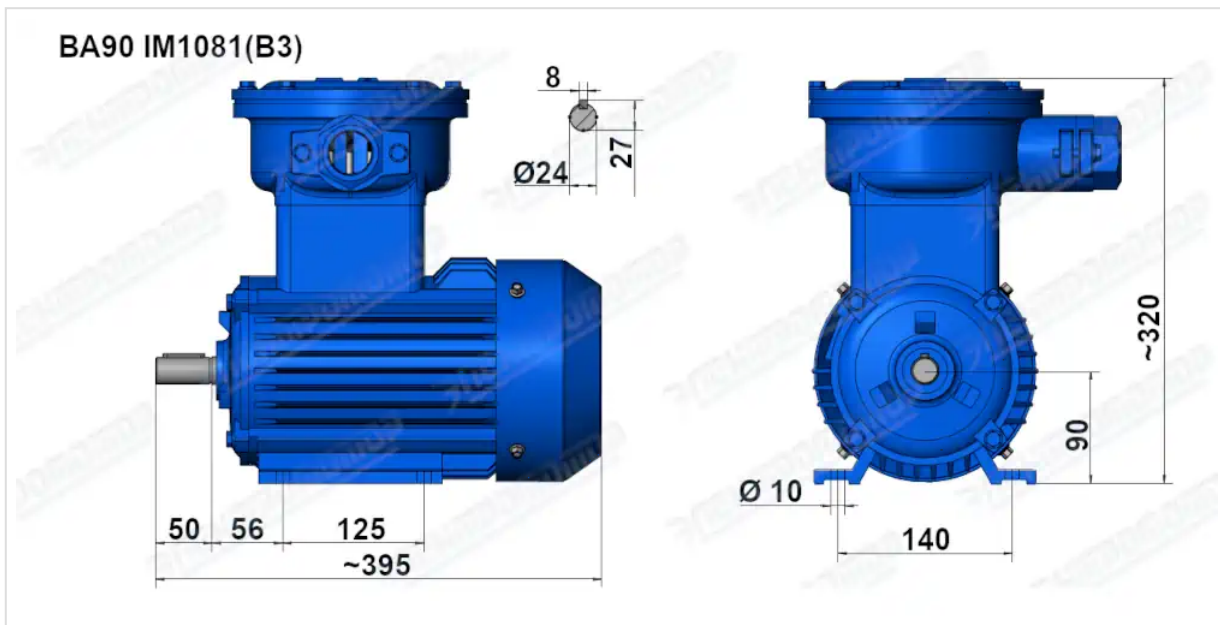
ТЕХНИЧЕСКИЕ ХАРАКТЕРИСТИКИ

Марка	BA90LB8
Бренд	ЭЛЕКТРОМОТОР
Мощность	1,1 кВт
Частота вращения	750 об/мин
Частота вращения асинхронная	690 об/мин
Ток статора при 380В	3,64 А
КПД	66,5 %
Коэффициент мощности (cos φ)	0,69
Iп/In	5
Мп/Мн	1,8
Мтах/Мн	2
Крутящий момент	15,2 Н·м
Момент инерции ротора	0,009 кг·м ²
IP, степень защиты	55
Подшипник передний (DE)	6205 ZZ/6206 ZZ
Подшипник задний (NDE)	6205 ZZ
dB(A)	59 дБ
Масса чугунного исполнения	33 кг

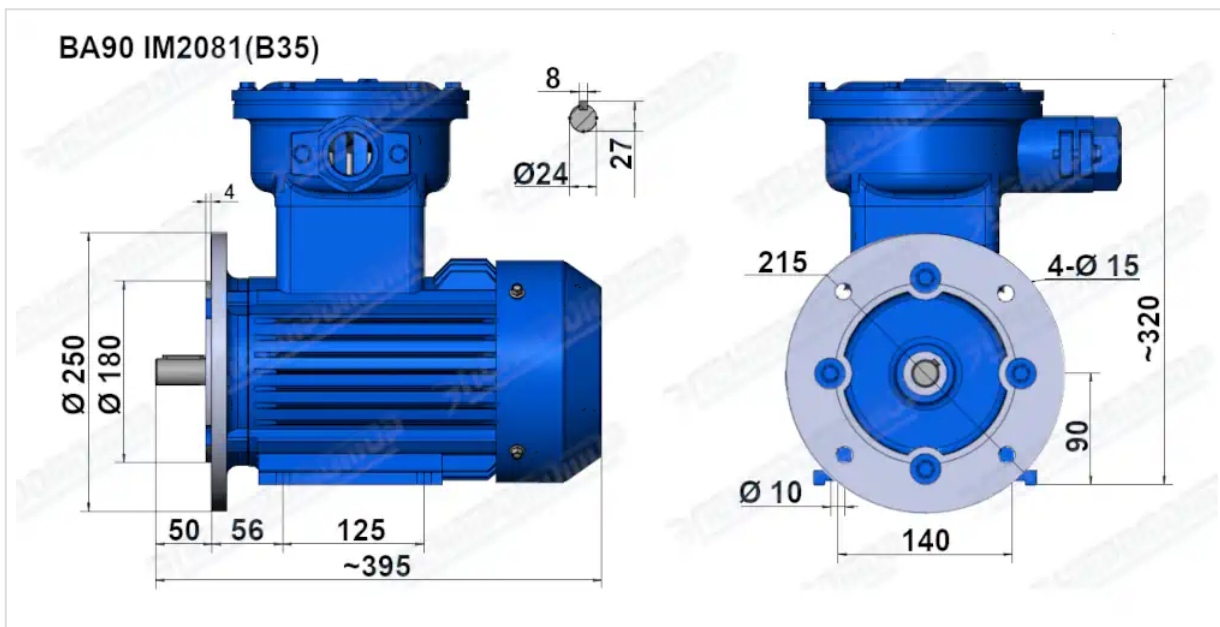
Вся информация предоставляется исключительно в ознакомительных целях. Технические характеристики и чертежи согласовываются в индивидуальном порядке с клиентским менеджером ООО "НасосЭлектроПром".

Документ сформирован: 02.06.2026 02:00

ГАБАРИТНО-ПРИСОЕДИНИТЕЛЬНЫЕ РАЗМЕРЫ



Чертеж монтажного исполнения IM1081 (B3)



Чертеж монтажного исполнения IM2081 (B35)