

## Электродвигатель BA100S2

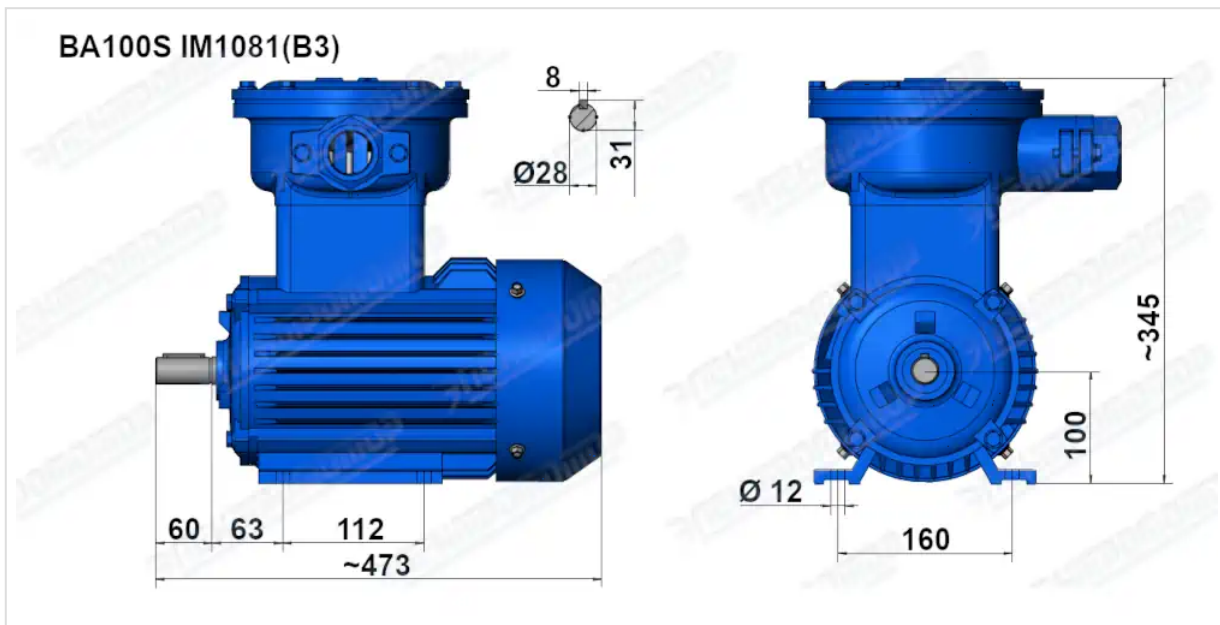
### ТЕХНИЧЕСКИЕ ХАРАКТЕРИСТИКИ

Марка	BA100S2
Бренд	ЭЛЕКТРОМОТОР
Мощность	4 кВт
Частота вращения	3000 об/мин
Частота вращения асинхронная	2880 об/мин
Ток статора при 380В	8,31 А
КПД	83,1 %
Коэффициент мощности (cos φ)	0,88
I <sub>p</sub> /I <sub>n</sub>	7,5
M <sub>p</sub> /M <sub>n</sub>	2,2
M <sub>max</sub> /M <sub>n</sub>	2,3
Крутящий момент	13,3 Н·м
Момент инерции ротора	0,007 кг·м <sup>2</sup>
IP, степень защиты	55
Подшипник передний (DE)	62062 ZZ/63062 ZZ
Подшипник задний (NDE)	62062RZ
dB(A)	77 дБ
Масса чугунного исполнения	40 кг

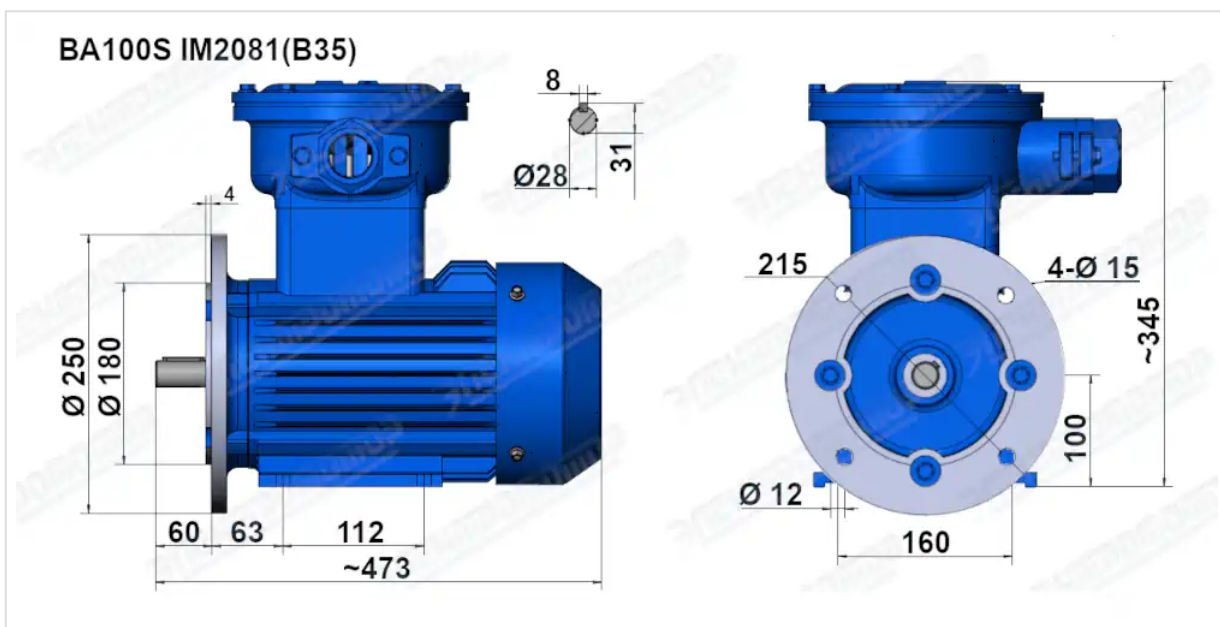
Вся информация предоставляется исключительно в ознакомительных целях. Технические характеристики и чертежи согласовываются в индивидуальном порядке с клиентским менеджером ООО "НасосЭлектроПром".

Документ сформирован: 02.05.2026 13:24

# ГАБАРИТНО-ПРИСОЕДИНИТЕЛЬНЫЕ РАЗМЕРЫ



Чертеж монтажного исполнения IM1081 (B3)



Чертеж монтажного исполнения IM2081 (B35)