

Электродвигатель BA100S4

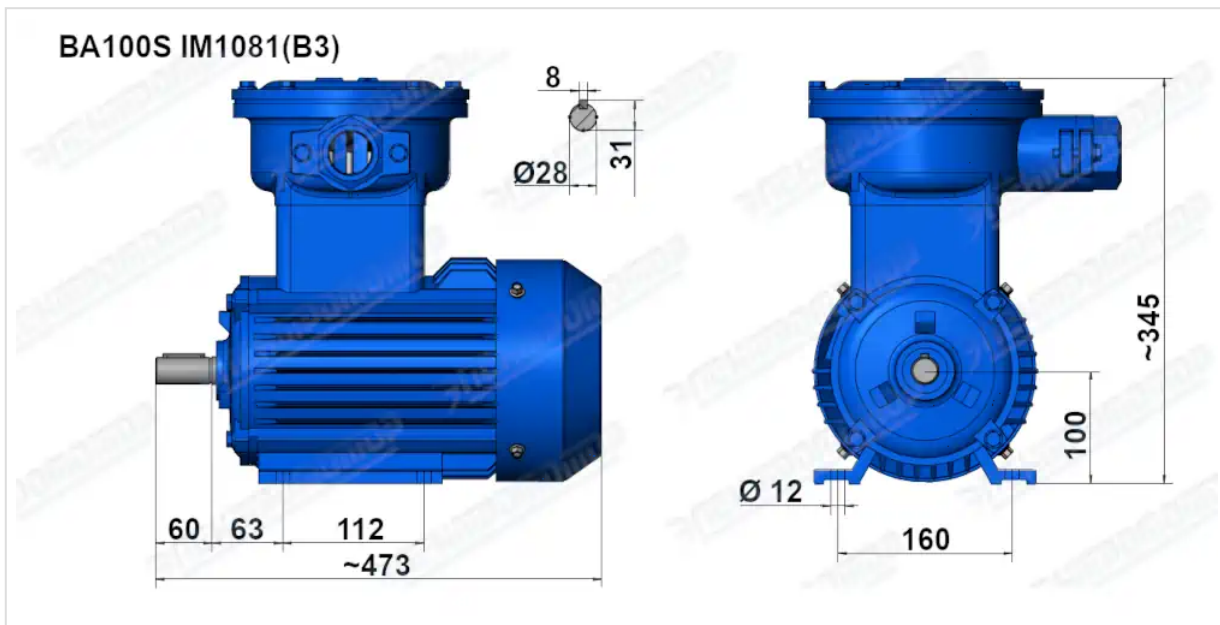
ТЕХНИЧЕСКИЕ ХАРАКТЕРИСТИКИ

Марка	BA100S4
Бренд	ЭЛЕКТРОМОТОР
Мощность	3 кВт
Частота вращения	1500 об/мин
Частота вращения асинхронная	1420 об/мин
Ток статора при 380В	6,82 А
КПД	81,5 %
Коэффициент мощности (cos φ)	0,82
I _p /I _n	7
M _p /M _n	2,3
M _{max} /M _n	2,3
Крутящий момент	20,2 Н·м
Момент инерции ротора	0,01 кг·м ²
IP, степень защиты	55
Подшипник передний (DE)	62062 ZZ/63062 ZZ
Подшипник задний (NDE)	62062RZ
dB(A)	64 дБ
Масса чугунного исполнения	44 кг

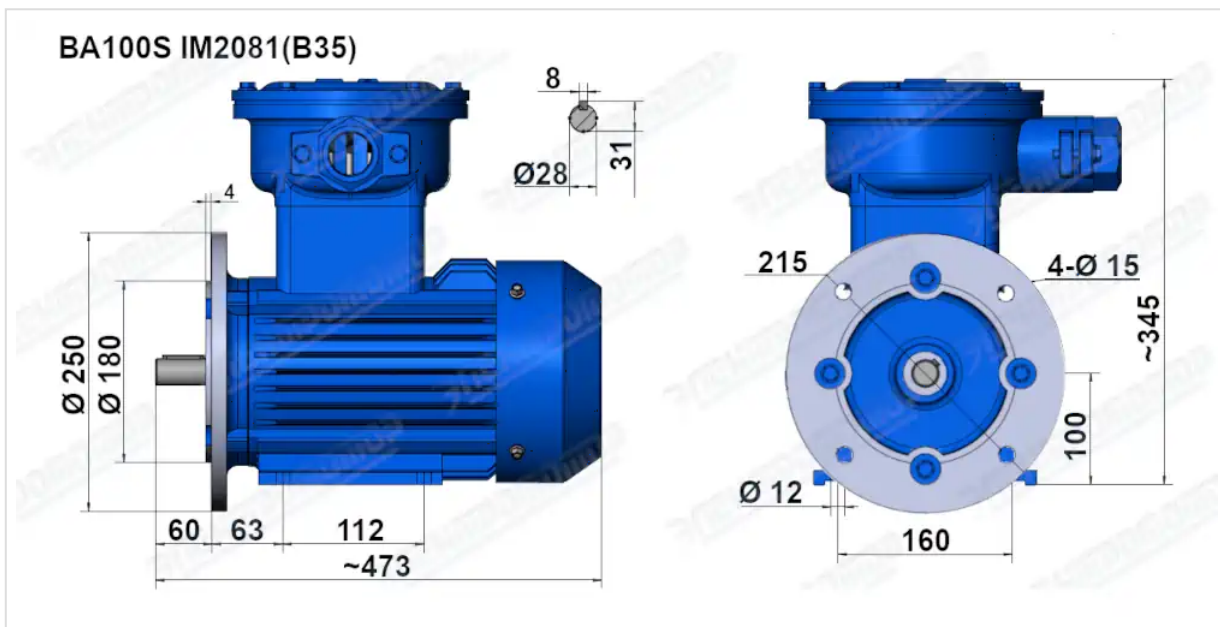
Вся информация предоставляется исключительно в ознакомительных целях. Технические характеристики и чертежи согласовываются в индивидуальном порядке с клиентским менеджером ООО "НасосЭлектроПром".

Документ сформирован: 17.04.2026 13:25

ГАБАРИТНО-ПРИСОЕДИНИТЕЛЬНЫЕ РАЗМЕРЫ



Чертеж монтажного исполнения IM1081 (B3)



Чертеж монтажного исполнения IM2081 (B35)