

## Электродвигатель BA100L6

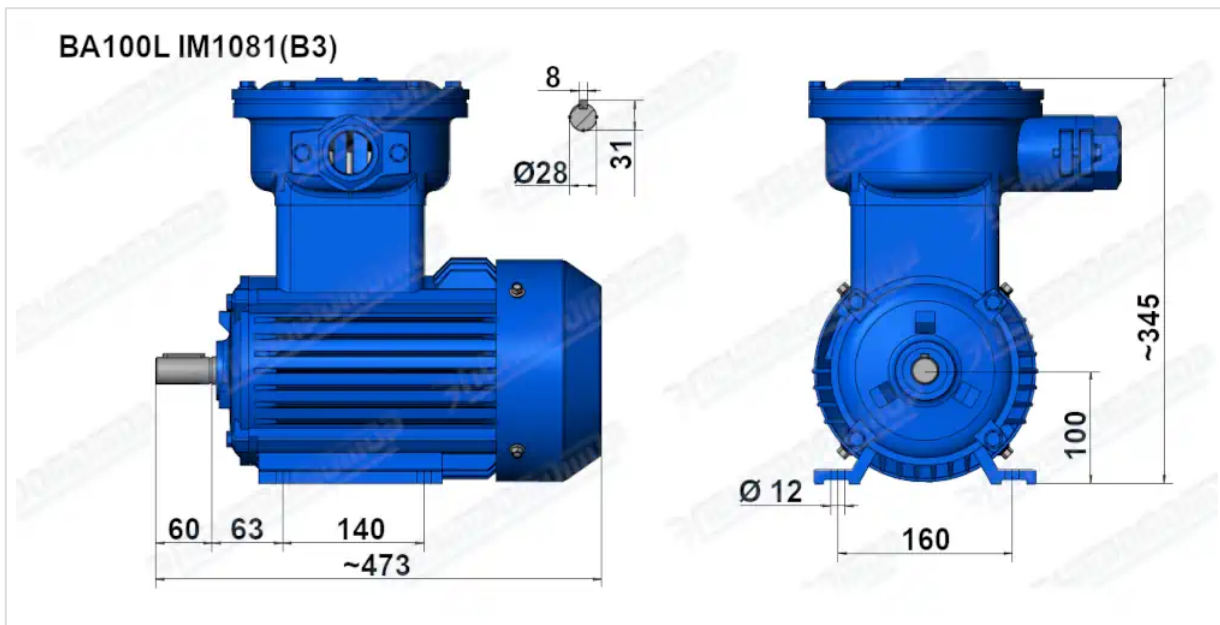
### ТЕХНИЧЕСКИЕ ХАРАКТЕРИСТИКИ

Марка	BA100L6
Бренд	ЭЛЕКТРОМОТОР
Мощность	2,2 кВт
Частота вращения	1000 об/мин
Частота вращения асинхронная	940 об/мин
Ток статора при 380В	5,66 А
КПД	77,7 %
Коэффициент мощности (cos φ)	0,76
Iп/In	6,5
Мп/Мн	2
Мтах/Мн	2,1
Крутящий момент	22,4 Н·м
Момент инерции ротора	0,02 кг·м <sup>2</sup>
IP, степень защиты	55
Подшипник передний (DE)	62062 ZZ/63062 ZZ
Подшипник задний (NDE)	62062RZ
dB(A)	65 дБ
Масса чугунного исполнения	46 кг

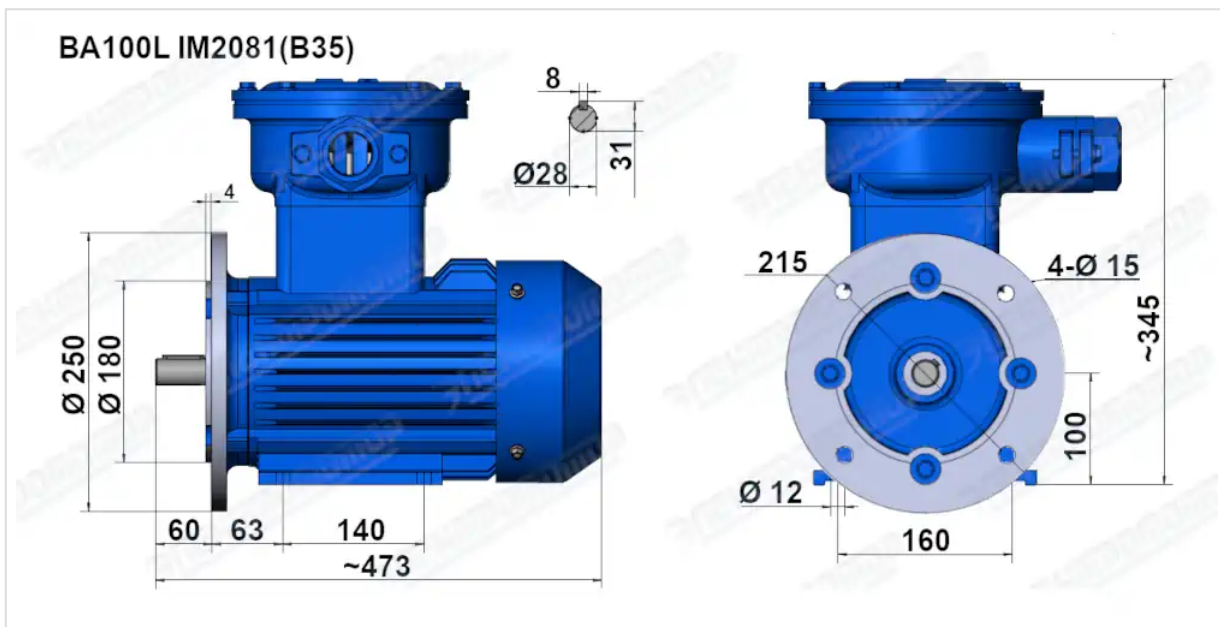
Вся информация предоставляется исключительно в ознакомительных целях. Технические характеристики и чертежи согласовываются в индивидуальном порядке с клиентским менеджером ООО "НасосЭлектроПром".

Документ сформирован: 30.05.2026 11:03

# ГАБАРИТНО-ПРИСОЕДИНИТЕЛЬНЫЕ РАЗМЕРЫ



Чертеж монтажного исполнения IM1081 (B3)



Чертеж монтажного исполнения IM2081 (B35)