

Электродвигатель ВА100L4

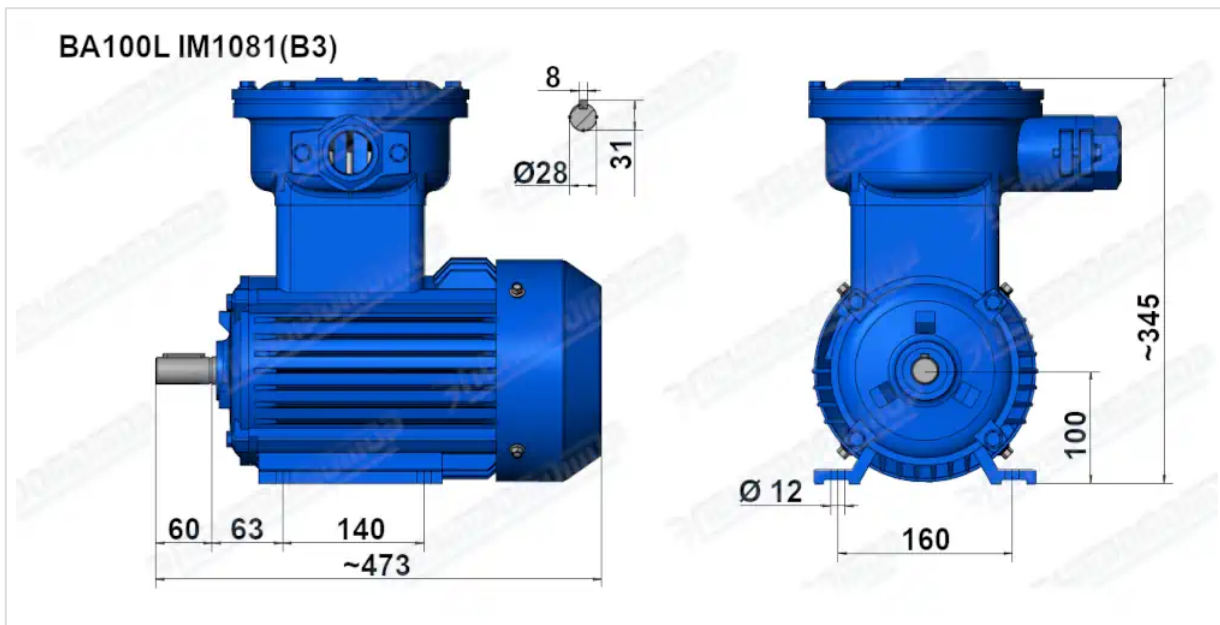
ТЕХНИЧЕСКИЕ ХАРАКТЕРИСТИКИ

Марка	ВА100L4
Бренд	ЭЛЕКТРОМОТОР
Мощность	4 кВт
Частота вращения	1500 об/мин
Частота вращения асинхронная	1440 об/мин
Ток статора при 380В	8,92 А
КПД	83,1 %
Коэффициент мощности (cos φ)	0,82
Iп/In	7
Мп/Мн	2,3
Мтах/Мн	2,3
Крутящий момент	26,5 Н·м
Момент инерции ротора	0,013 кг·м ²
IP, степень защиты	55
Подшипник передний (DE)	62062 ZZ/63062 ZZ
Подшипник задний (NDE)	62062RZ
dB(A)	65 дБ
Масса чугунного исполнения	50 кг

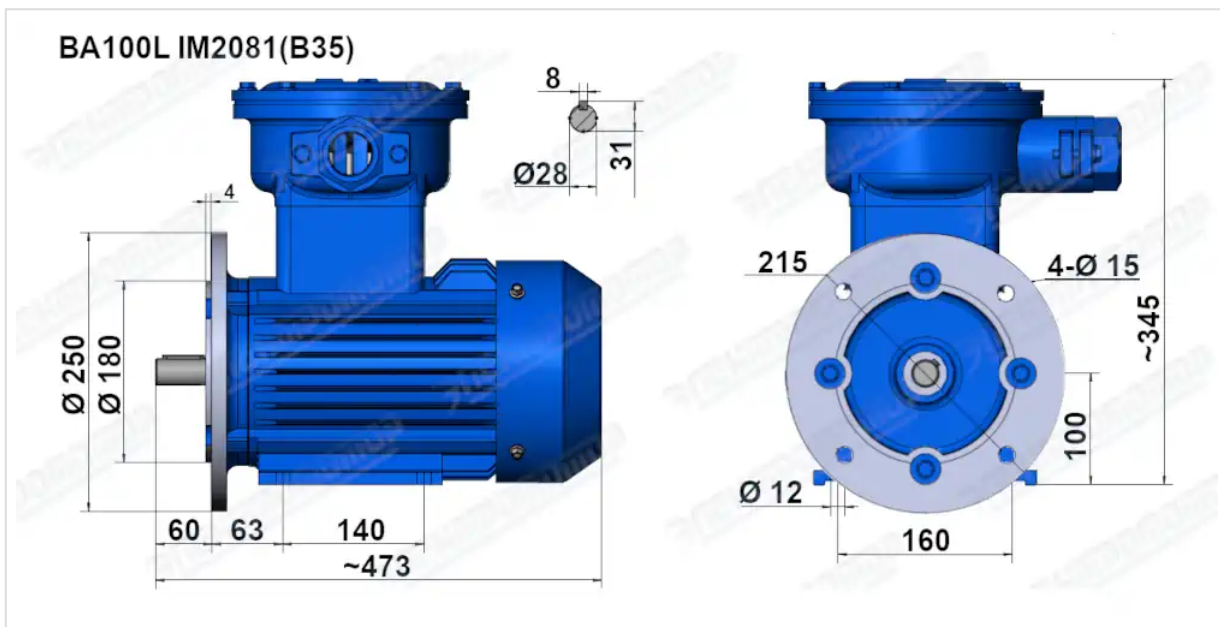
Вся информация предоставляется исключительно в ознакомительных целях. Технические характеристики и чертежи согласовываются в индивидуальном порядке с клиентским менеджером ООО "НасосЭлектроПром".

Документ сформирован: 01.06.2026 22:39

ГАБАРИТНО-ПРИСОЕДИНИТЕЛЬНЫЕ РАЗМЕРЫ



Чертеж монтажного исполнения IM1081 (B3)



Чертеж монтажного исполнения IM2081 (B35)