

Электродвигатель ВА112М2

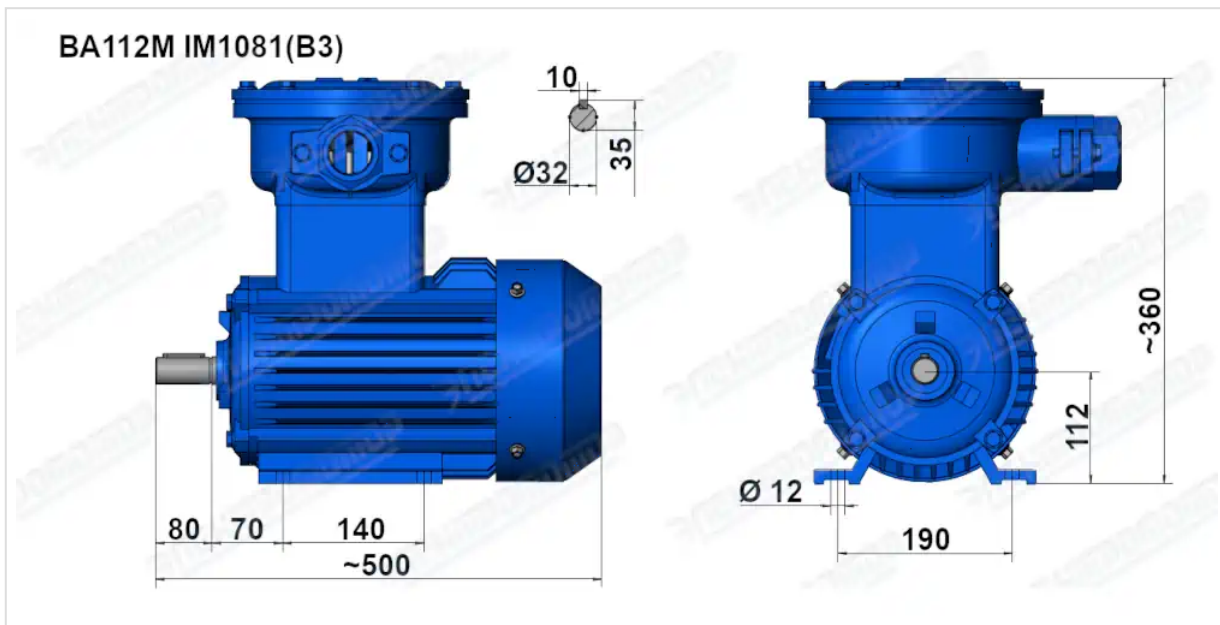
ТЕХНИЧЕСКИЕ ХАРАКТЕРИСТИКИ

Марка	ВА112М2
Бренд	ЭЛЕКТРОМОТОР
Мощность	7,5 кВт
Частота вращения	3000 об/мин
Частота вращения асинхронная	2900 об/мин
Ток статора при 380В	15,1 А
КПД	86 %
Коэффициент мощности (cos φ)	0,88
Ip/In	7,5
Мп/Мн	2,2
Мтах/Мн	2,3
Крутящий момент	24,7 Н·м
Момент инерции ротора	0,0185 кг·м ²
IP, степень защиты	55
Подшипник передний (DE)	6207 ZZ
Подшипник задний (NDE)	6206 ZZ
dB(A)	80 дБ
Масса чугунного исполнения	70 кг

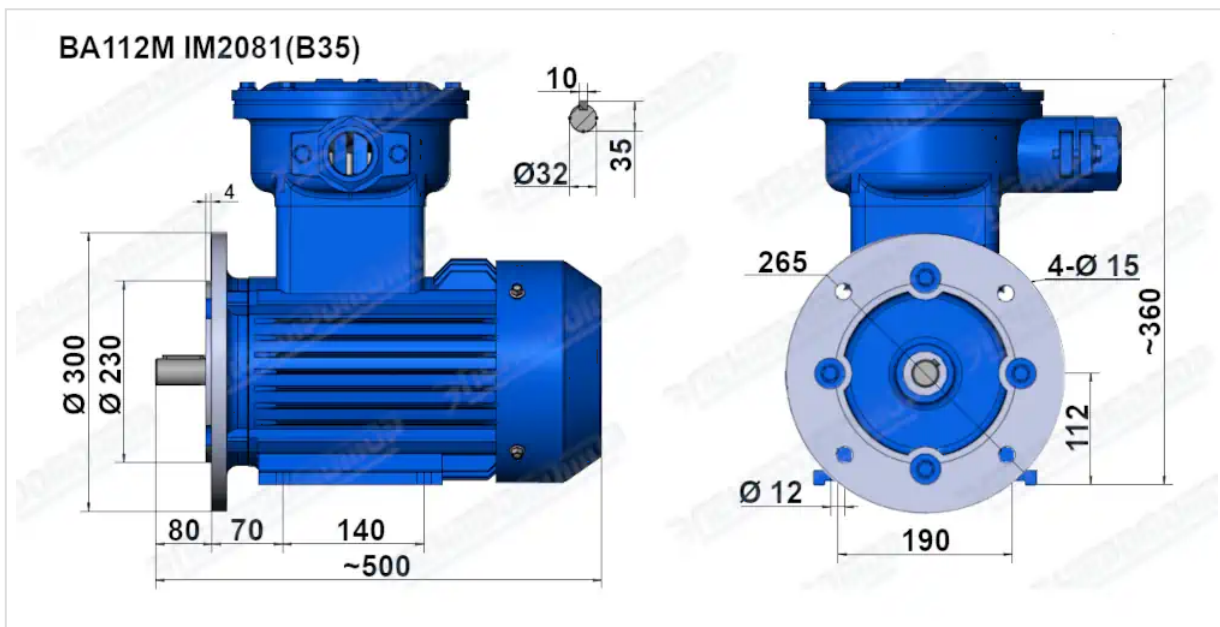
Вся информация предоставляется исключительно в ознакомительных целях. Технические характеристики и чертежи согласовываются в индивидуальном порядке с клиентским менеджером ООО "НасосЭлектроПром".

Документ сформирован: 01.06.2026 21:40

ГАБАРИТНО-ПРИСОЕДИНИТЕЛЬНЫЕ РАЗМЕРЫ



Чертеж монтажного исполнения IM1081 (B3)



Чертеж монтажного исполнения IM2081 (B35)