

Электродвигатель ВА112М4

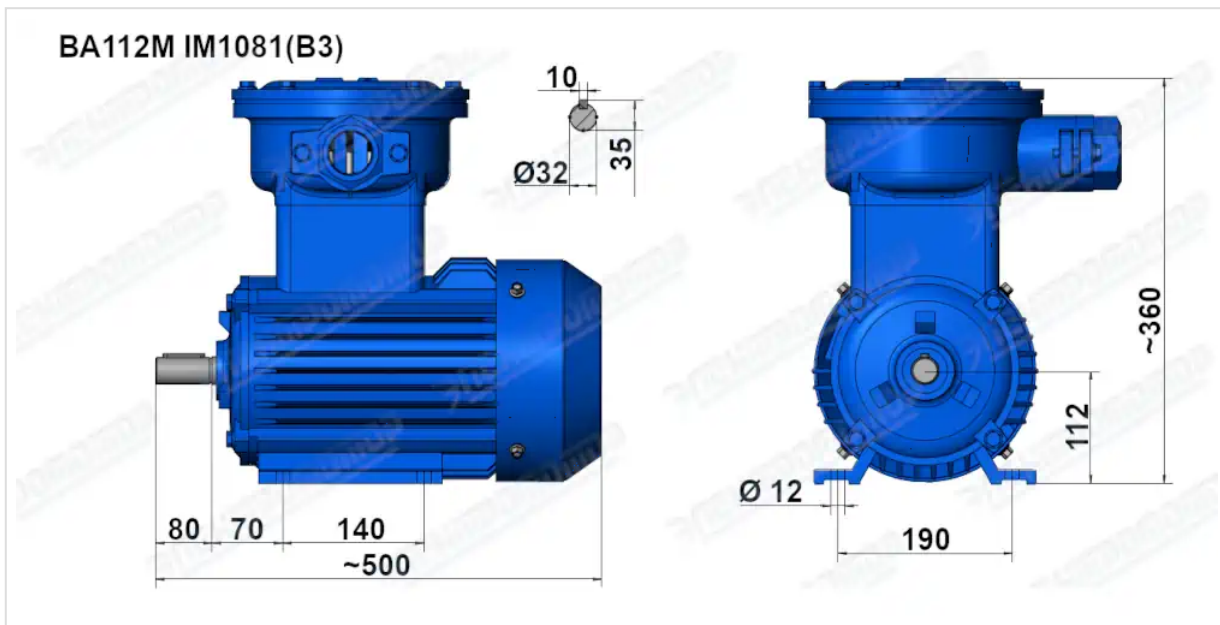
ТЕХНИЧЕСКИЕ ХАРАКТЕРИСТИКИ

Марка	ВА112М4
Бренд	ЭЛЕКТРОМОТОР
Мощность	5,5 кВт
Частота вращения	1500 об/мин
Частота вращения асинхронная	1440 об/мин
Ток статора при 380В	11,9 А
КПД	84,7 %
Коэффициент мощности (cos φ)	0,83
Ip/In	7
Мп/Мн	2,3
Мтах/Мн	2,3
Крутящий момент	36,5 Н·м
Момент инерции ротора	0,0236 кг·м ²
IP, степень защиты	55
Подшипник передний (DE)	6207 ZZ
Подшипник задний (NDE)	6206 ZZ
dB(A)	71 дБ
Масса чугунного исполнения	67 кг

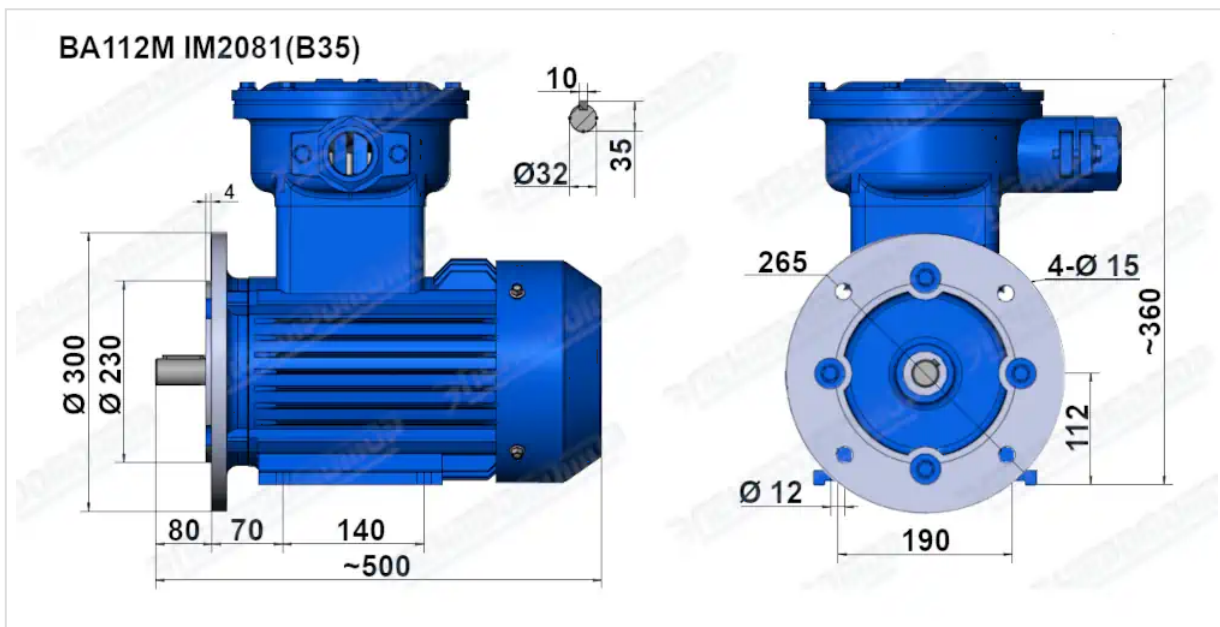
Вся информация предоставляется исключительно в ознакомительных целях. Технические характеристики и чертежи согласовываются в индивидуальном порядке с клиентским менеджером ООО "НасосЭлектроПром".

Документ сформирован: 02.06.2026 03:23

ГАБАРИТНО-ПРИСОЕДИНИТЕЛЬНЫЕ РАЗМЕРЫ



Чертеж монтажного исполнения IM1081 (B3)



Чертеж монтажного исполнения IM2081 (B35)