

Электродвигатель ВА112МА6

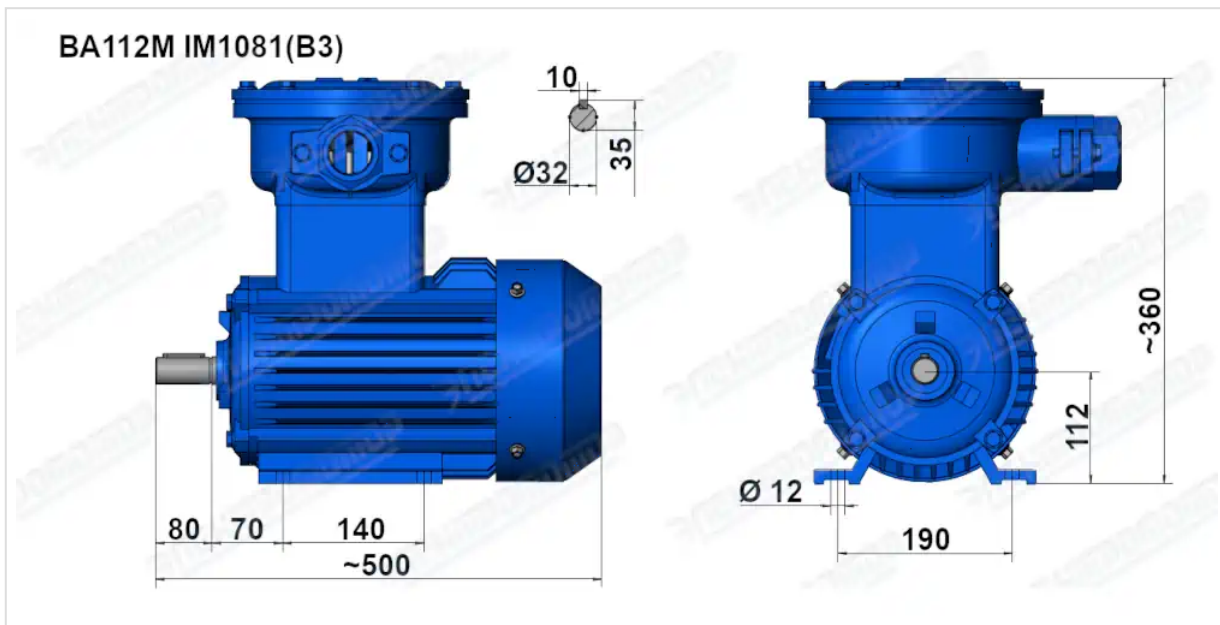
ТЕХНИЧЕСКИЕ ХАРАКТЕРИСТИКИ

Марка	ВА112МА6
Бренд	ЭЛЕКТРОМОТОР
Мощность	3 кВт
Частота вращения	1000 об/мин
Частота вращения асинхронная	960 об/мин
Ток статора при 380В	7,53 А
КПД	79,7 %
Коэффициент мощности (cos φ)	0,76
Iп/In	6,5
Мп/Мн	2,1
Мтах/Мн	2,1
Крутящий момент	29,8 Н·м
Момент инерции ротора	0,038 кг·м ²
IP, степень защиты	55
Подшипник передний (DE)	6207 ZZ
Подшипник задний (NDE)	6206 ZZ
dB(A)	69 дБ
Масса чугунного исполнения	69 кг

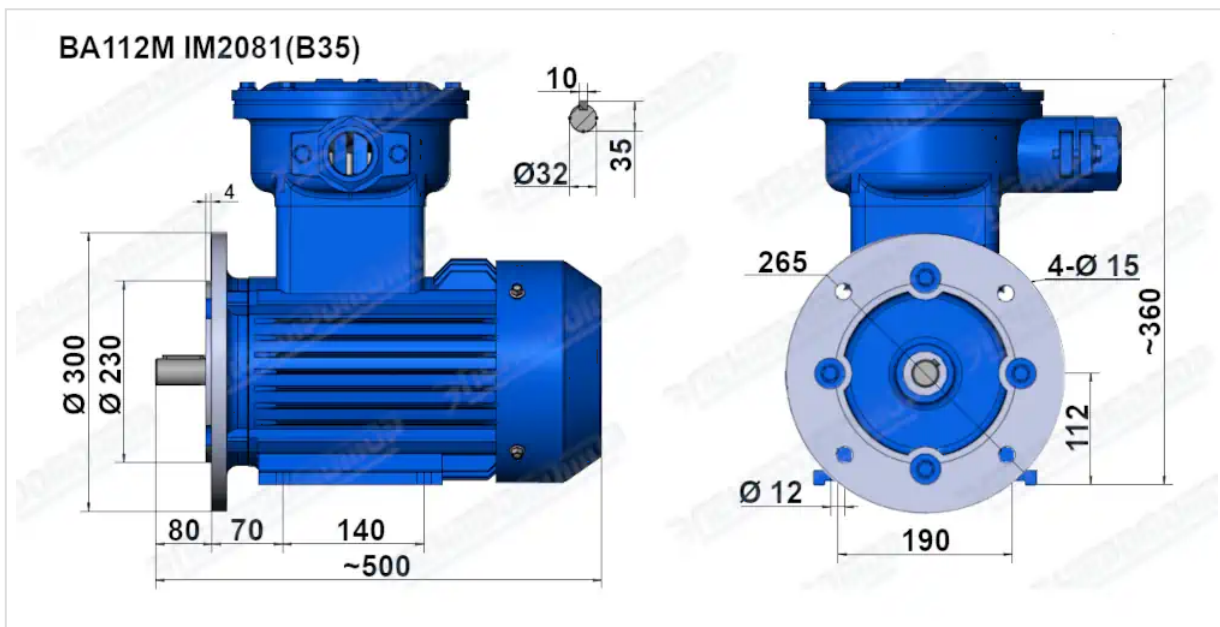
Вся информация предоставляется исключительно в ознакомительных целях. Технические характеристики и чертежи согласовываются в индивидуальном порядке с клиентским менеджером ООО "НасосЭлектроПром".

Документ сформирован: 07.05.2026 11:11

ГАБАРИТНО-ПРИСОЕДИНИТЕЛЬНЫЕ РАЗМЕРЫ



Чертеж монтажного исполнения IM1081 (B3)



Чертеж монтажного исполнения IM2081 (B35)