

Электродвигатель ВА112МВ6

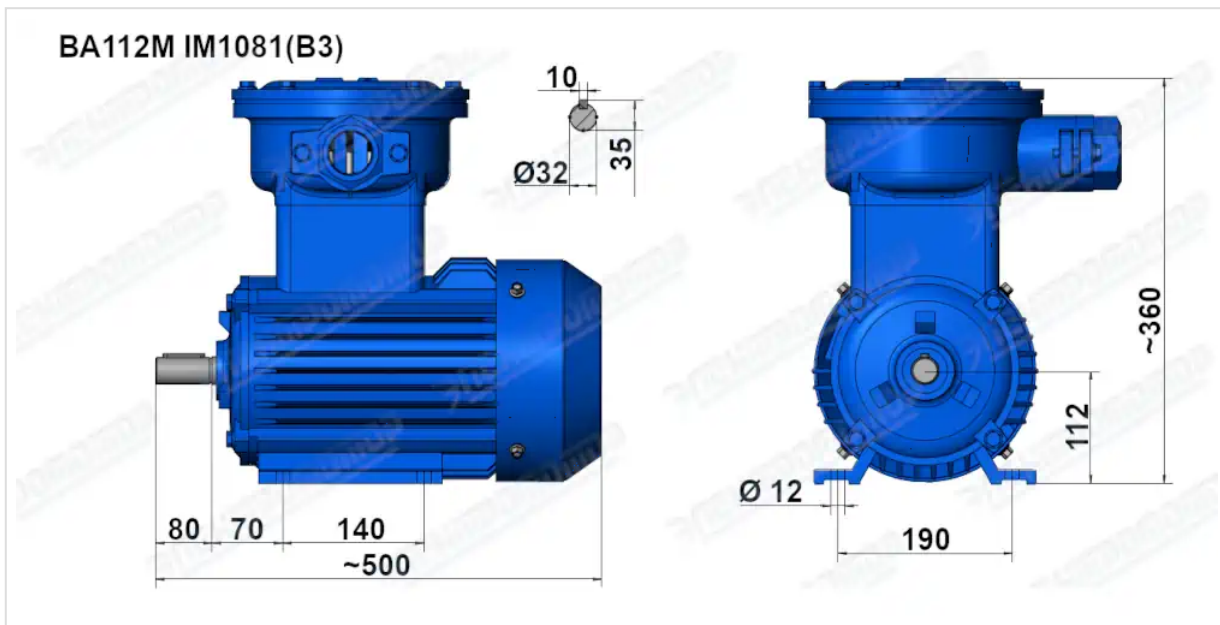
ТЕХНИЧЕСКИЕ ХАРАКТЕРИСТИКИ

Марка	ВА112МВ6
Бренд	ЭЛЕКТРОМОТОР
Мощность	4 кВт
Частота вращения	1000 об/мин
Частота вращения асинхронная	960 об/мин
Ток статора при 380В	9,82 А
КПД	81,4 %
Коэффициент мощности (cos φ)	0,76
I _p /I _n	6,5
M _p /M _n	2,1
M _{max} /M _n	2,1
Крутящий момент	39,8 Н·м
Момент инерции ротора	0,0425 кг·м ²
IP, степень защиты	55
Подшипник передний (DE)	6207 ZZ
Подшипник задний (NDE)	6206 ZZ
dB(A)	69 дБ
Масса чугунного исполнения	70 кг

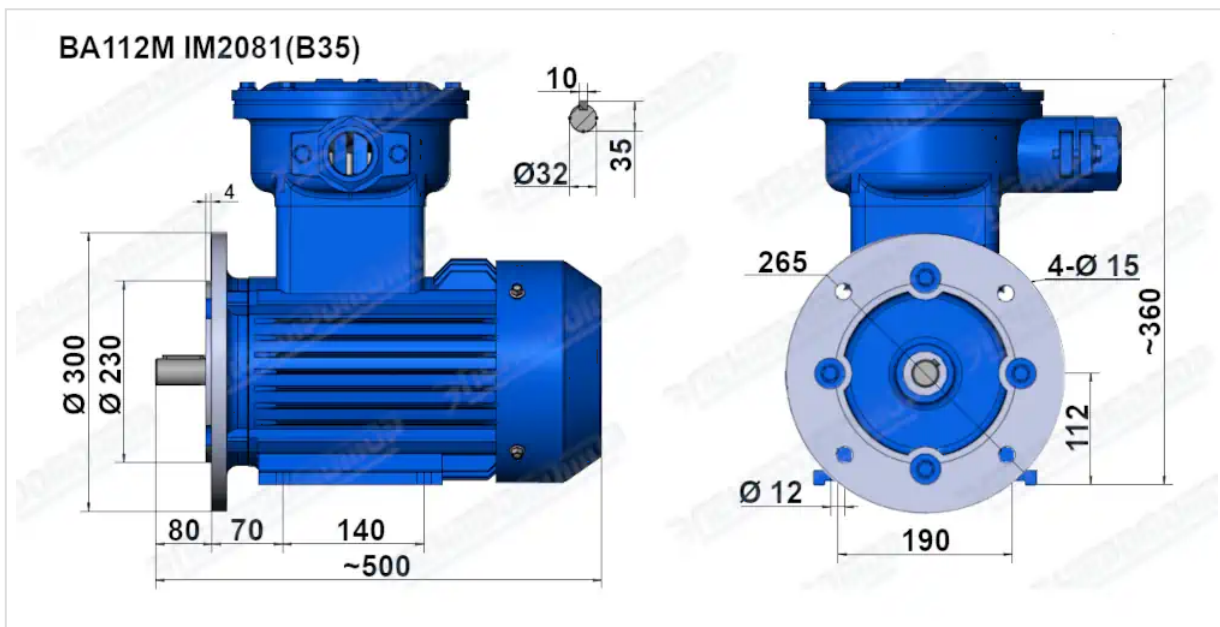
Вся информация предоставляется исключительно в ознакомительных целях. Технические характеристики и чертежи согласовываются в индивидуальном порядке с клиентским менеджером ООО "НасосЭлектроПром".

Документ сформирован: 17.04.2026 15:06

ГАБАРИТНО-ПРИСОЕДИНИТЕЛЬНЫЕ РАЗМЕРЫ



Чертеж монтажного исполнения IM1081 (B3)



Чертеж монтажного исполнения IM2081 (B35)