

## Электродвигатель ВА112МВ8

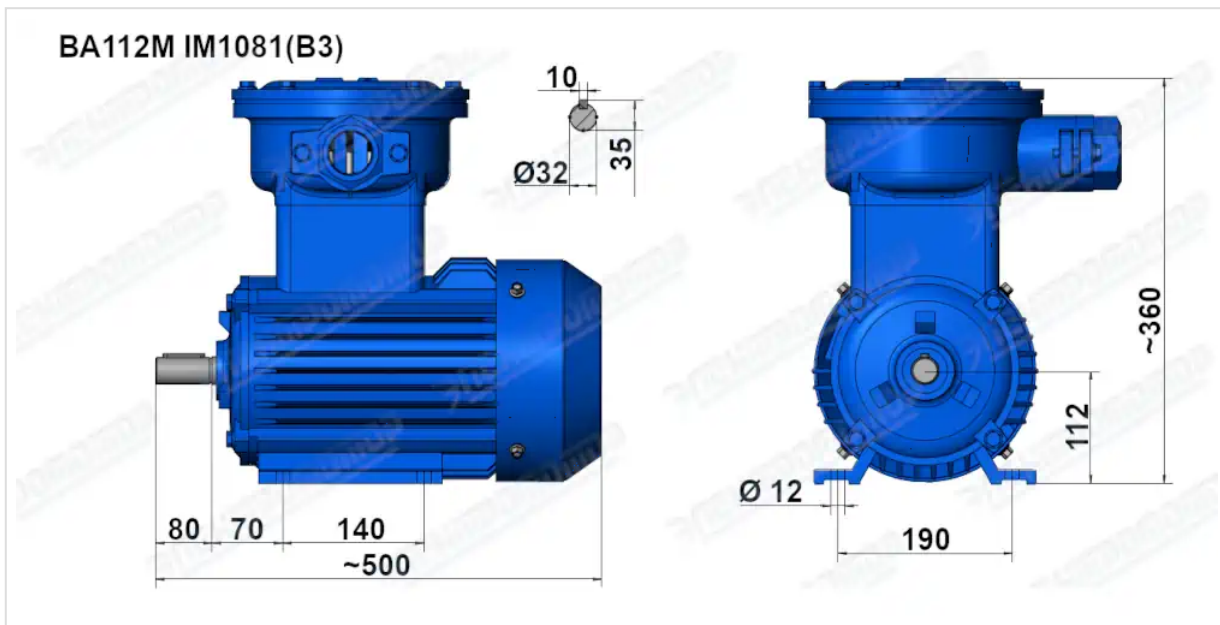
### ТЕХНИЧЕСКИЕ ХАРАКТЕРИСТИКИ

Марка	ВА112МВ8
Бренд	ЭЛЕКТРОМОТОР
Мощность	3 кВт
Частота вращения	750 об/мин
Частота вращения асинхронная	710 об/мин
Ток статора при 380В	8,11 А
КПД	77 %
Коэффициент мощности (cos φ)	0,73
Ip/In	6
Мп/Мн	1,8
Мтах/Мн	2
Крутящий момент	40,4 Н·м
Момент инерции ротора	0,0288 кг·м <sup>2</sup>
IP, степень защиты	55
Подшипник передний (DE)	6207 ZZ
Подшипник задний (NDE)	6206 ZZ
dB(A)	64 дБ
Масса чугунного исполнения	58 кг

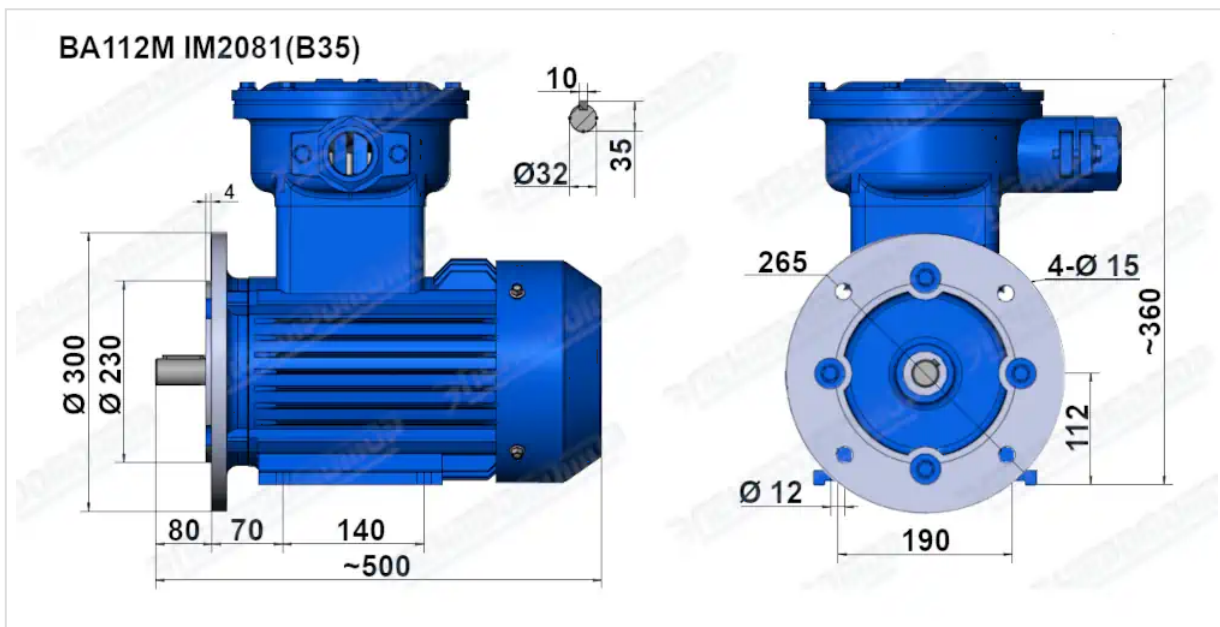
Вся информация предоставляется исключительно в ознакомительных целях. Технические характеристики и чертежи согласовываются в индивидуальном порядке с клиентским менеджером ООО "НасосЭлектроПром".

Документ сформирован: 19.04.2026 11:29

# ГАБАРИТНО-ПРИСОЕДИНИТЕЛЬНЫЕ РАЗМЕРЫ



Чертеж монтажного исполнения IM1081 (B3)



Чертеж монтажного исполнения IM2081 (B35)