

## Электродвигатель BA132S4

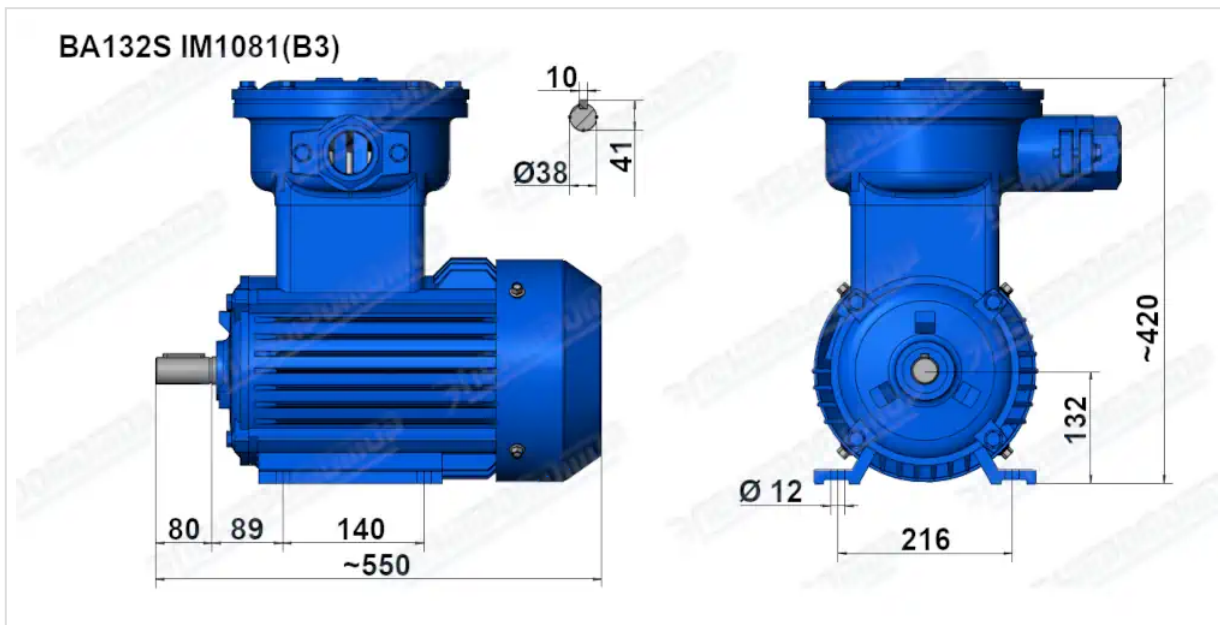
### ТЕХНИЧЕСКИЕ ХАРАКТЕРИСТИКИ

Марка	BA132S4
Бренд	ЭЛЕКТРОМОТОР
Мощность	7,5 кВт
Частота вращения	1500 об/мин
Частота вращения асинхронная	1440 об/мин
Ток статора при 380В	15,8 А
КПД	86 %
Коэффициент мощности (cos φ)	0,84
Iп/In	7
Мп/Мн	2,3
Мтах/Мн	2,3
Крутящий момент	49,7 Н·м
Момент инерции ротора	0,0227 кг·м <sup>2</sup>
IP, степень защиты	55
Подшипник передний (DE)	6208 ZZ/6306 ZZ
Подшипник задний (NDE)	6208 ZZ
dB(A)	71 дБ
Масса чугунного исполнения	85 кг

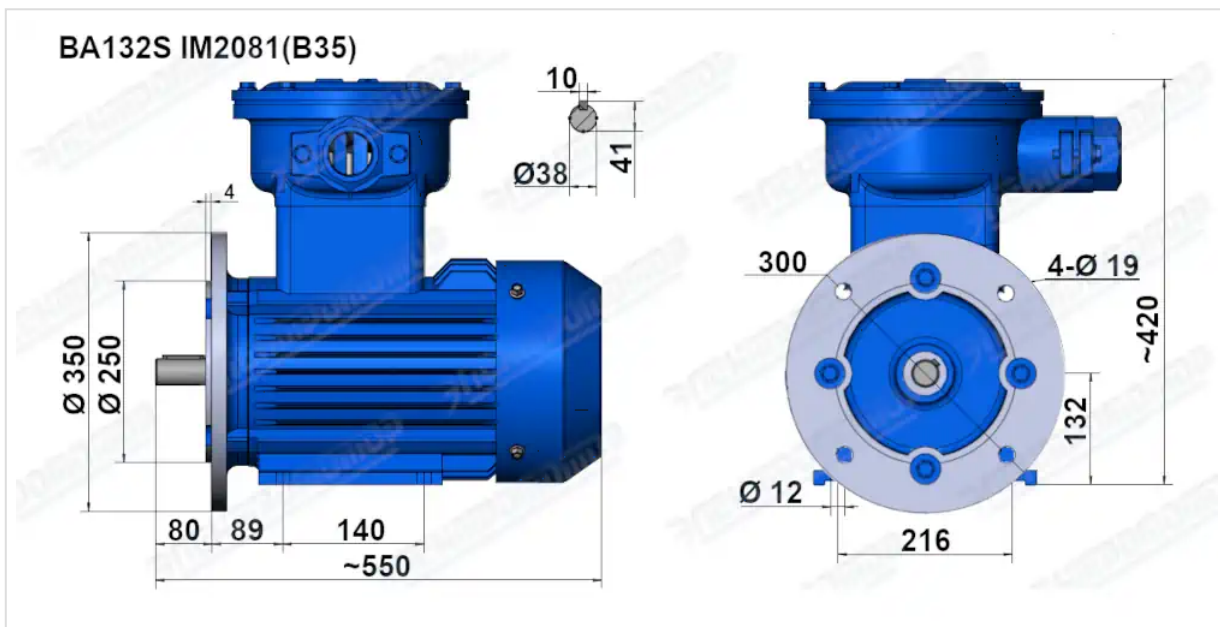
Вся информация предоставляется исключительно в ознакомительных целях. Технические характеристики и чертежи согласовываются в индивидуальном порядке с клиентским менеджером ООО "НасосЭлектроПром".

Документ сформирован: 17.04.2026 19:08

# ГАБАРИТНО-ПРИСОЕДИНИТЕЛЬНЫЕ РАЗМЕРЫ



Чертеж монтажного исполнения IM1081 (B3)



Чертеж монтажного исполнения IM2081 (B35)