

Электродвигатель АИР100S4

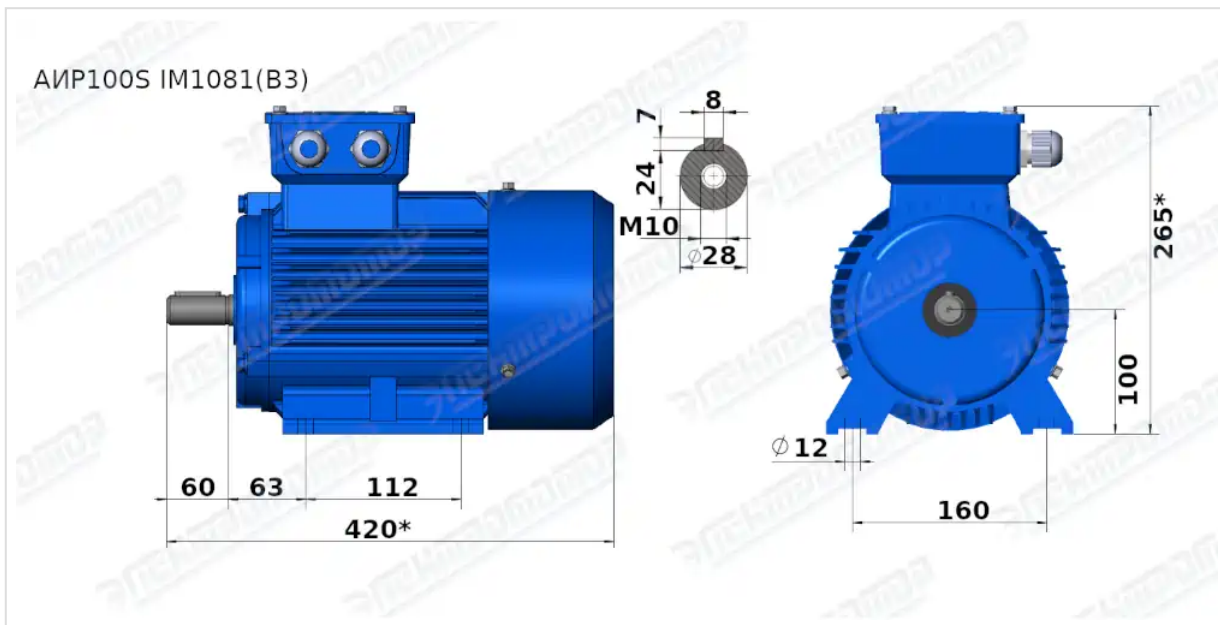
ТЕХНИЧЕСКИЕ ХАРАКТЕРИСТИКИ

Марка	АИР100S4
Бренд	ЭЛЕКТРОМОТОР
Мощность	3 кВт
Частота вращения	1500 об/мин
Частота вращения асинхронная	1410 об/мин
Ток статора при 380В	6,78 А
КПД	82,6 %
Коэффициент мощности (cos φ)	0,82
I _п /I _н	7
M _п /M _н	2,3
M _{тах} /M _н	2,3
Крутящий момент	20,3 Н·м
Момент инерции ротора	0,01 кг·м ²
Климатическое исполнение	У1, У2, У3
IP, степень защиты	55
Подшипник передний (DE)	6206 ZZ
Подшипник задний (NDE)	6206 ZZ
Масса алюминиевого исполнения	32 кг
Масса чугунного исполнения	39 кг

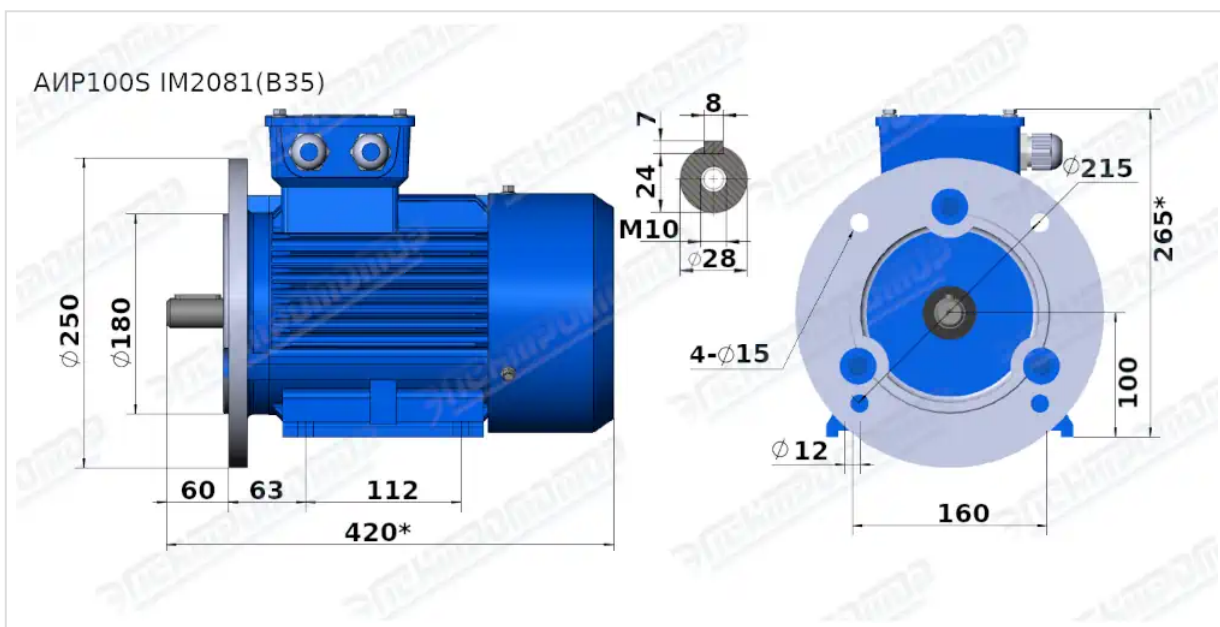
Вся информация предоставляется исключительно в ознакомительных целях. Технические характеристики и чертежи согласовываются в индивидуальном порядке с клиентским менеджером ООО "НасосЭлектроПром".

Документ сформирован: 27.06.2026 14:22

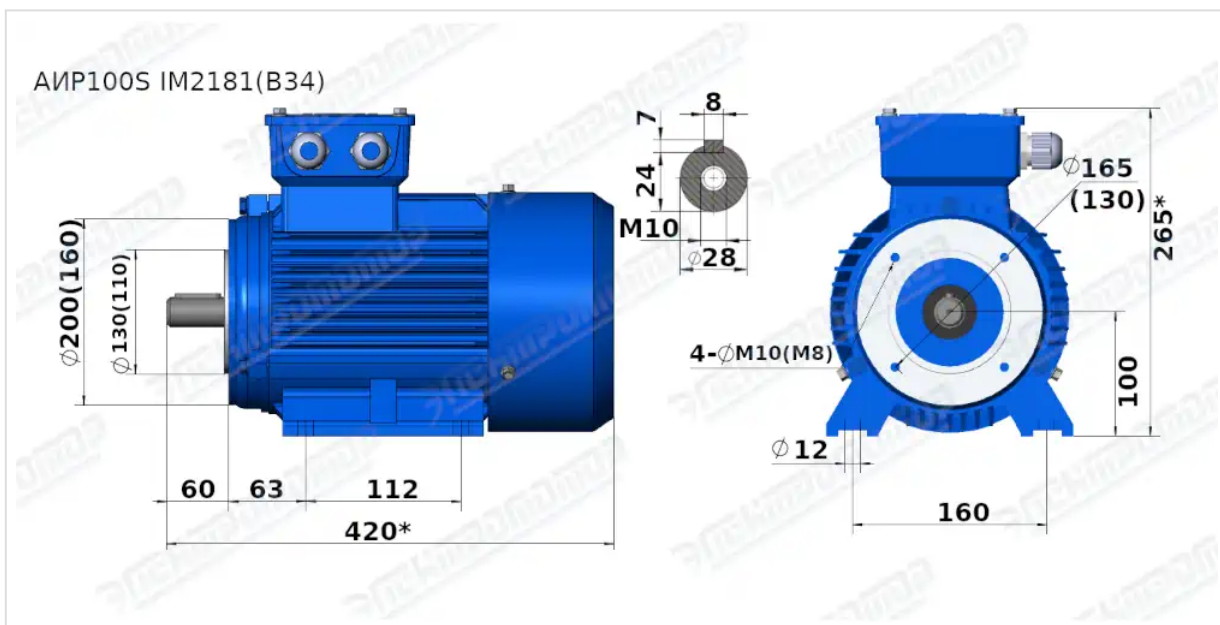
ГАБАРИТНО-ПРИСОЕДИНИТЕЛЬНЫЕ РАЗМЕРЫ



Чертеж монтажного исполнения IM1081 (B3)



Чертеж монтажного исполнения IM2081 (B35)



Чертеж монтажного исполнения IM2181 (B34)