

Электродвигатель BA132S6

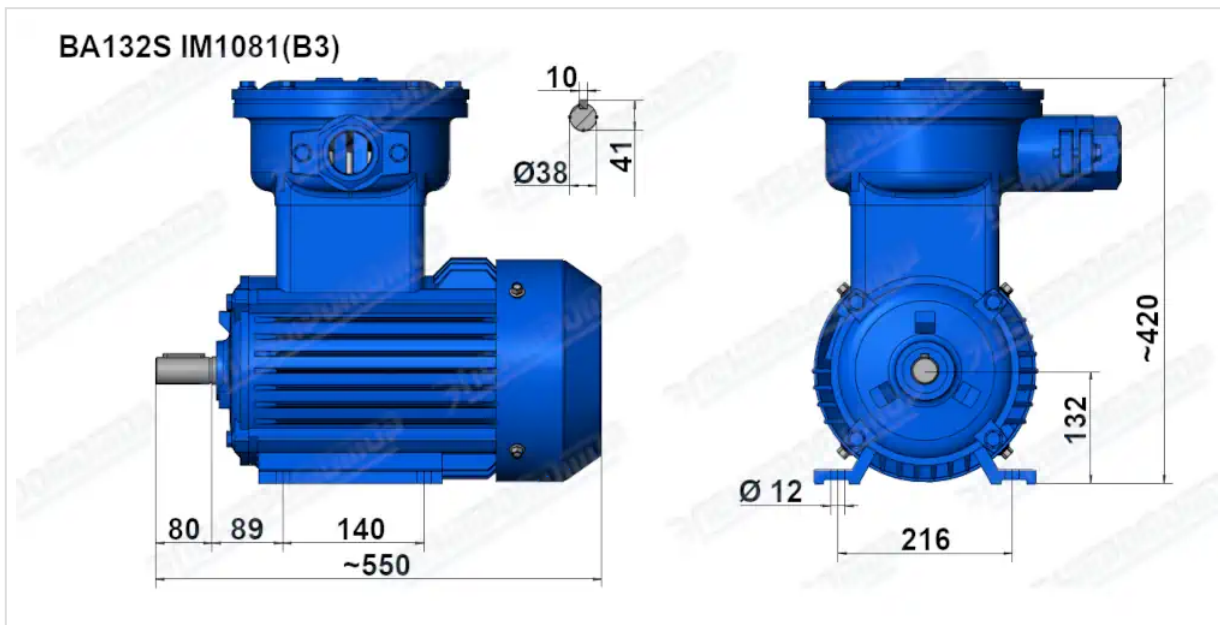
ТЕХНИЧЕСКИЕ ХАРАКТЕРИСТИКИ

Марка	BA132S6
Бренд	ЭЛЕКТРОМОТОР
Мощность	5,5 кВт
Частота вращения	1000 об/мин
Частота вращения асинхронная	960 об/мин
Ток статора при 380В	13,1 А
КПД	83,1 %
Коэффициент мощности (cos φ)	0,77
Iп/In	6,5
Мп/Мн	2,1
Мтах/Мн	2,1
Крутящий момент	54,7 Н·м
Момент инерции ротора	0,05 кг·м ²
IP, степень защиты	55
Подшипник передний (DE)	6208 ZZ/6306 ZZ
Подшипник задний (NDE)	6208 ZZ
dB(A)	69 дБ
Масса чугунного исполнения	86 кг

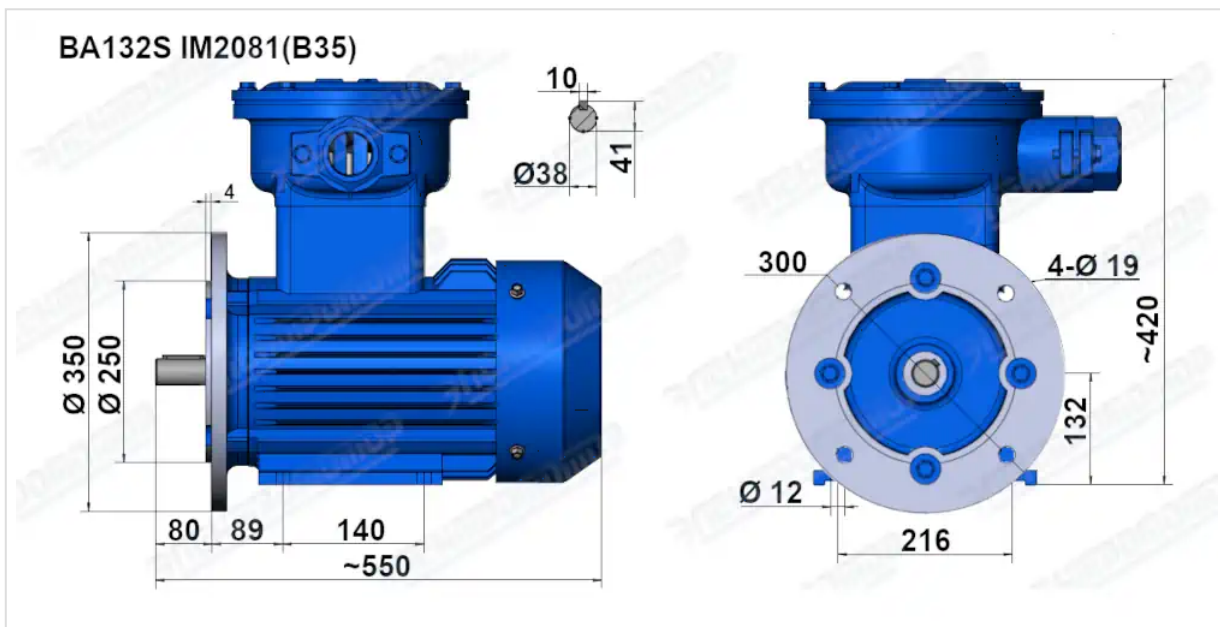
Вся информация предоставляется исключительно в ознакомительных целях. Технические характеристики и чертежи согласовываются в индивидуальном порядке с клиентским менеджером ООО "НасосЭлектроПром".

Документ сформирован: 02.05.2026 05:33

ГАБАРИТНО-ПРИСОЕДИНИТЕЛЬНЫЕ РАЗМЕРЫ



Чертеж монтажного исполнения IM1081 (B3)



Чертеж монтажного исполнения IM2081 (B35)