

Электродвигатель BA132S8

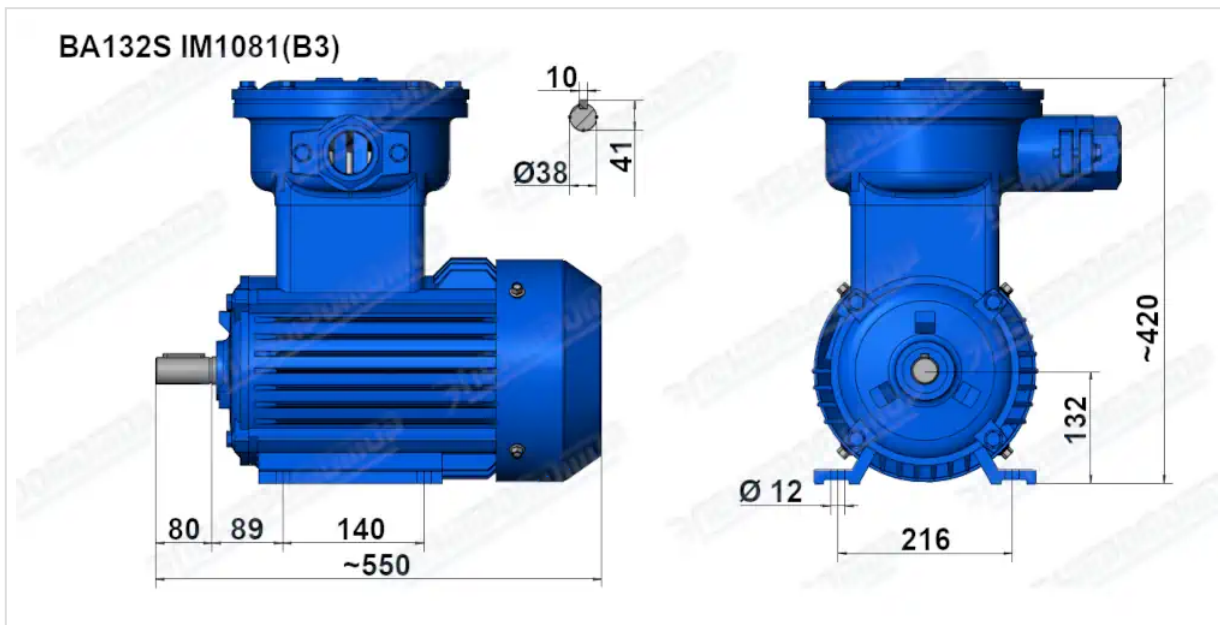
ТЕХНИЧЕСКИЕ ХАРАКТЕРИСТИКИ

Марка	BA132S8
Бренд	ЭЛЕКТРОМОТОР
Мощность	4 кВт
Частота вращения	750 об/мин
Частота вращения асинхронная	720 об/мин
Ток статора при 380В	10,5 А
КПД	79,2 %
Коэффициент мощности (cos φ)	0,73
I _п /I _н	6
M _п /M _н	1,9
M _{тах} /M _н	2
Крутящий момент	53,1 Н·м
Момент инерции ротора	0,069 кг·м ²
IP, степень защиты	55
Подшипник передний (DE)	6208 ZZ/6306 ZZ
Подшипник задний (NDE)	6208 ZZ
dB(A)	68 дБ
Масса чугунного исполнения	89 кг

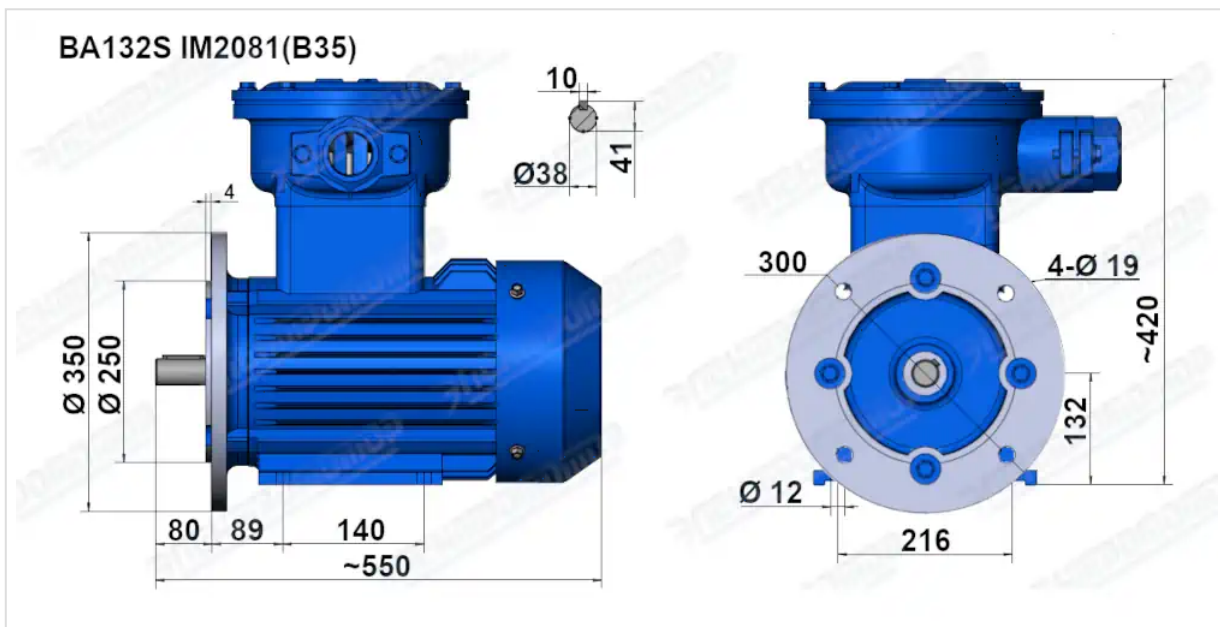
Вся информация предоставляется исключительно в ознакомительных целях. Технические характеристики и чертежи согласовываются в индивидуальном порядке с клиентским менеджером ООО "НасосЭлектроПром".

Документ сформирован: 21.04.2026 22:07

ГАБАРИТНО-ПРИСОЕДИНИТЕЛЬНЫЕ РАЗМЕРЫ



Чертеж монтажного исполнения IM1081 (B3)



Чертеж монтажного исполнения IM2081 (B35)