

## Электродвигатель ВА132М2

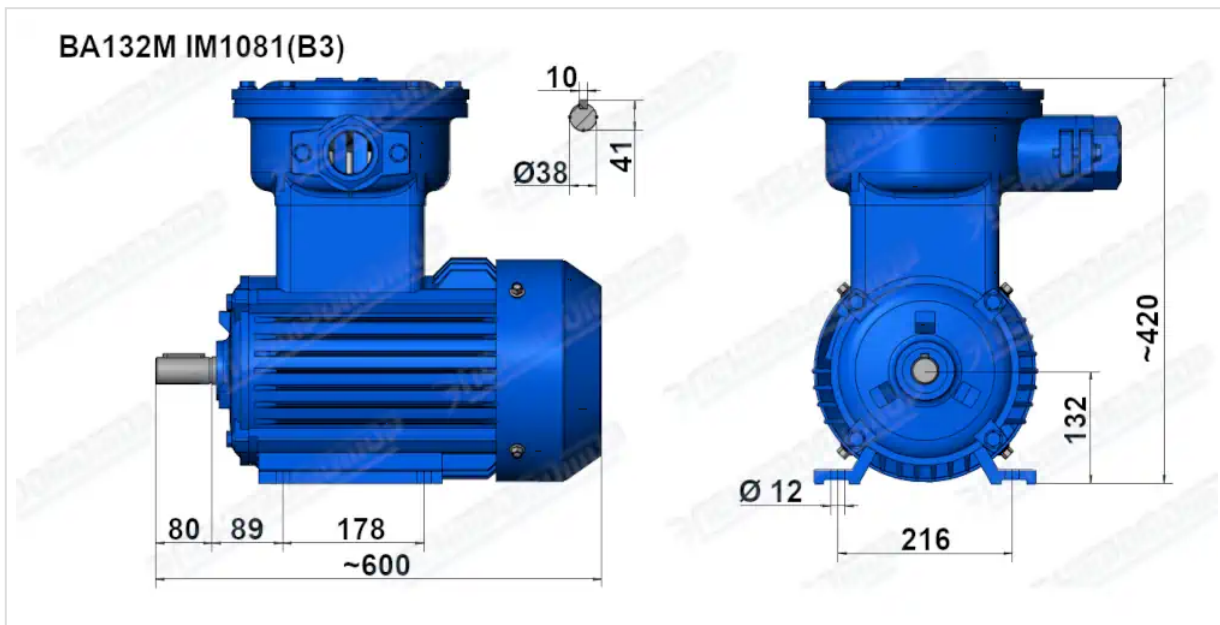
### ТЕХНИЧЕСКИЕ ХАРАКТЕРИСТИКИ

Марка	ВА132М2
Бренд	ЭЛЕКТРОМОТОР
Мощность	11 кВт
Частота вращения	3000 об/мин
Частота вращения асинхронная	2930 об/мин
Ток статора при 380В	21,4 А
КПД	87,6 %
Коэффициент мощности (cos φ)	0,89
Ip/In	7,5
Mп/Мн	2,2
Mтах/Мн	2,3
Крутящий момент	35,9 Н·м
Момент инерции ротора	0,0227 кг·м <sup>2</sup>
IP, степень защиты	55
Подшипник передний (DE)	6208 ZZ/6306 ZZ
Подшипник задний (NDE)	6208 ZZ
dB(A)	86 дБ
Масса чугунного исполнения	99 кг

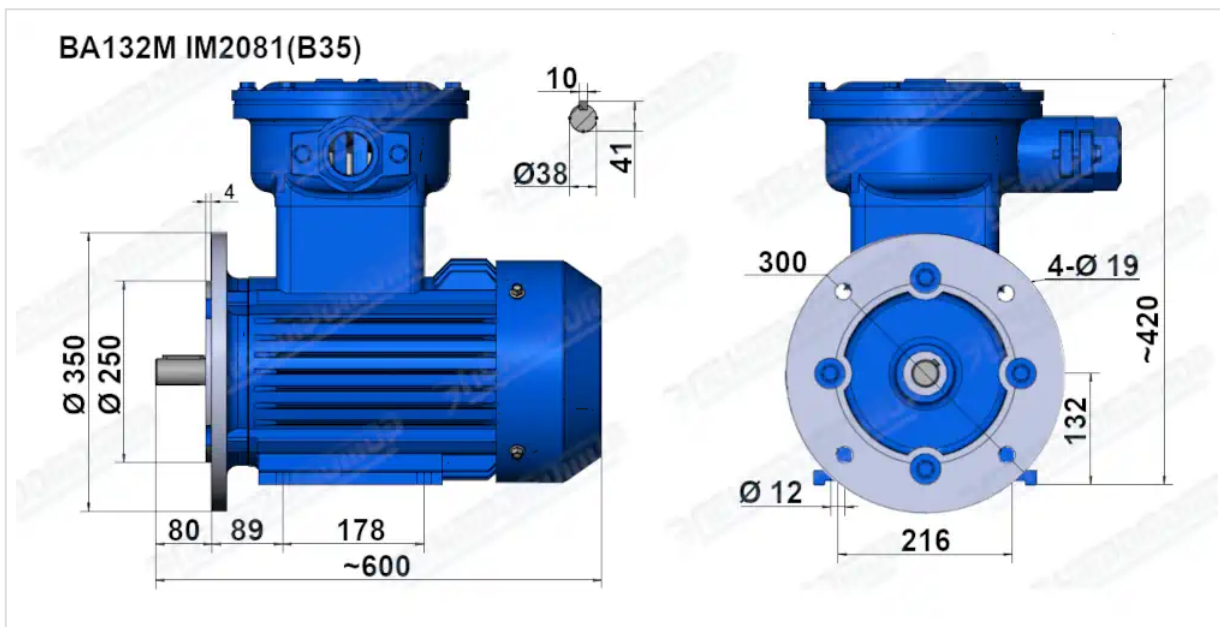
Вся информация предоставляется исключительно в ознакомительных целях. Технические характеристики и чертежи согласовываются в индивидуальном порядке с клиентским менеджером ООО "НасосЭлектроПром".

Документ сформирован: 17.04.2026 19:19

# ГАБАРИТНО-ПРИСОЕДИНИТЕЛЬНЫЕ РАЗМЕРЫ



Чертеж монтажного исполнения IM1081 (B3)



Чертеж монтажного исполнения IM2081 (B35)