

Электродвигатель ВА132М6

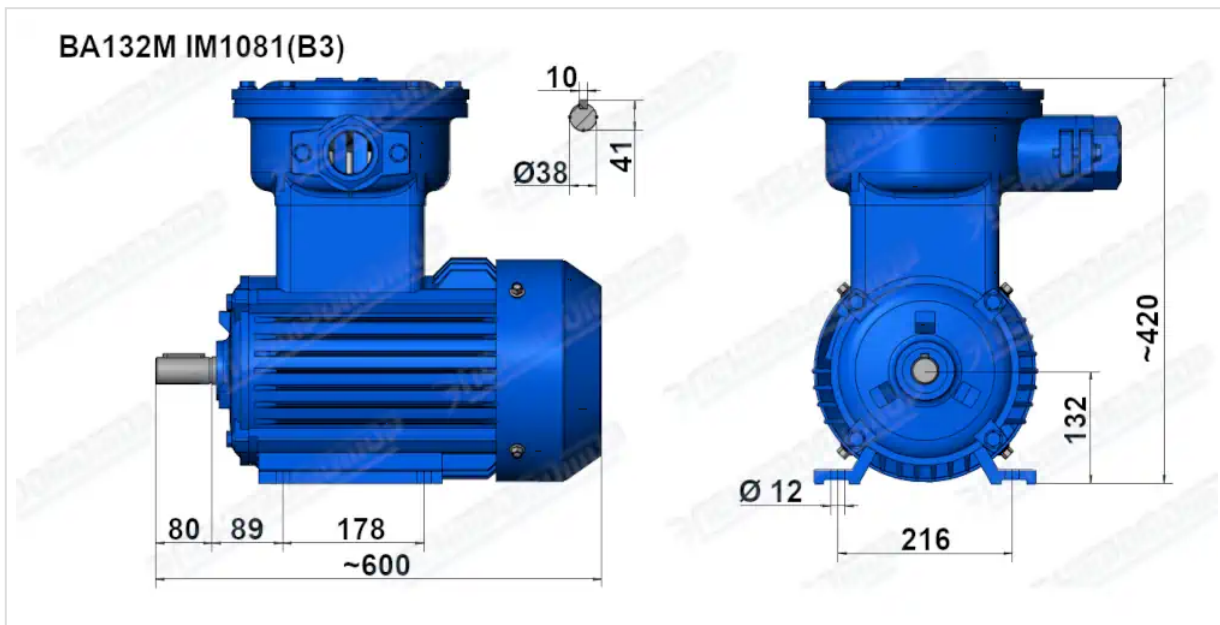
ТЕХНИЧЕСКИЕ ХАРАКТЕРИСТИКИ

Марка	ВА132М6
Бренд	ЭЛЕКТРОМОТОР
Мощность	7,5 кВт
Частота вращения	1000 об/мин
Частота вращения асинхронная	970 об/мин
Ток статора при 380В	17,5 А
КПД	84,7 %
Коэффициент мощности (cos φ)	0,77
I_p/I_n	6,5
M_p/M_n	2
M_{тах}/M_n	2,1
Крутящий момент	73,8 Н·м
Момент инерции ротора	0,0597 кг·м ²
IP, степень защиты	55
Подшипник передний (DE)	6208 ZZ/6306 ZZ
Подшипник задний (NDE)	6208 ZZ
dB(A)	73 дБ
Масса чугунного исполнения	112 кг

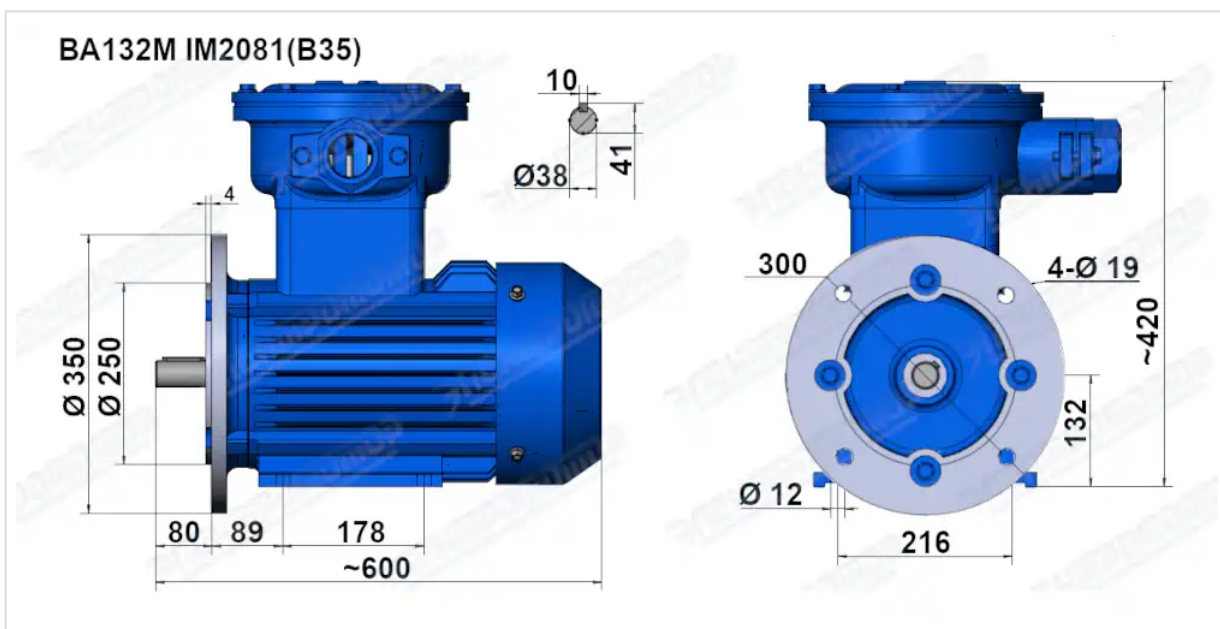
Вся информация предоставляется исключительно в ознакомительных целях. Технические характеристики и чертежи согласовываются в индивидуальном порядке с клиентским менеджером ООО "НасосЭлектроПром".

Документ сформирован: 17.06.2026 18:53

ГАБАРИТНО-ПРИСОЕДИНИТЕЛЬНЫЕ РАЗМЕРЫ



Чертеж монтажного исполнения IM1081 (B3)



Чертеж монтажного исполнения IM2081 (B35)