

Электродвигатель ВА132М8

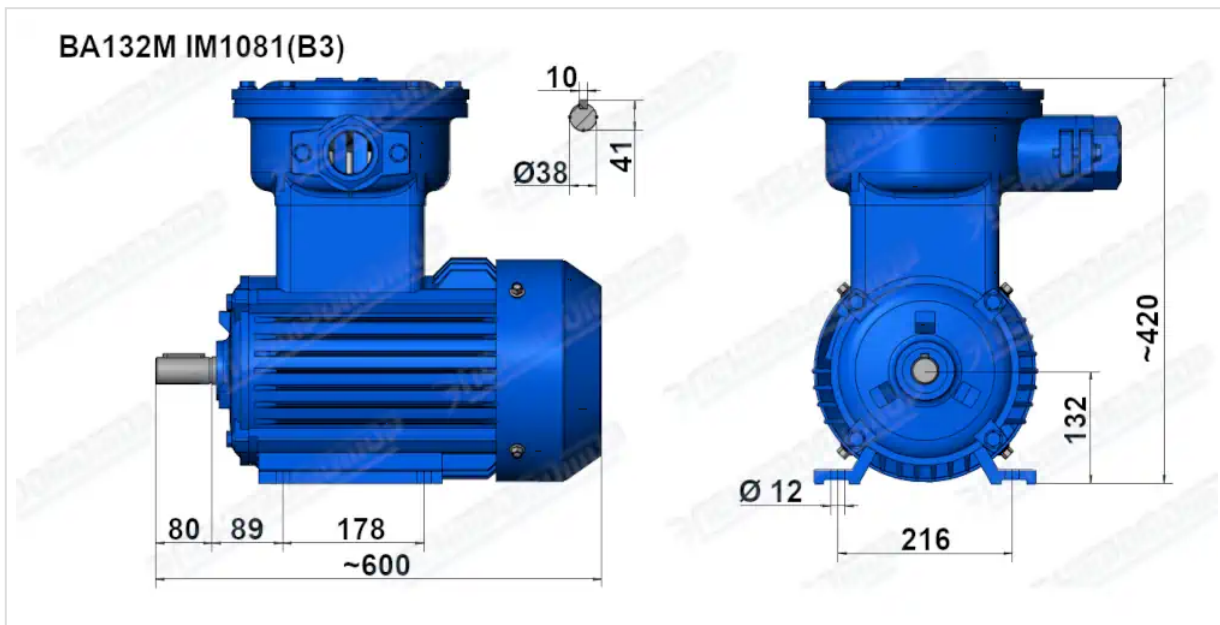
ТЕХНИЧЕСКИЕ ХАРАКТЕРИСТИКИ

Марка	ВА132М8
Бренд	ЭЛЕКТРОМОТОР
Мощность	5,5 кВт
Частота вращения	750 об/мин
Частота вращения асинхронная	720 об/мин
Ток статора при 380В	13,9 А
КПД	81,4 %
Коэффициент мощности (cos φ)	0,74
Iп/In	6
Мп/Мн	2
Мтах/Мн	2
Крутящий момент	73 Н·м
Момент инерции ротора	0,0735 кг·м ²
IP, степень защиты	55
Подшипник передний (DE)	6208 ZZ/6306 ZZ
Подшипник задний (NDE)	6208 ZZ
dB(A)	68 дБ
Масса чугунного исполнения	100 кг

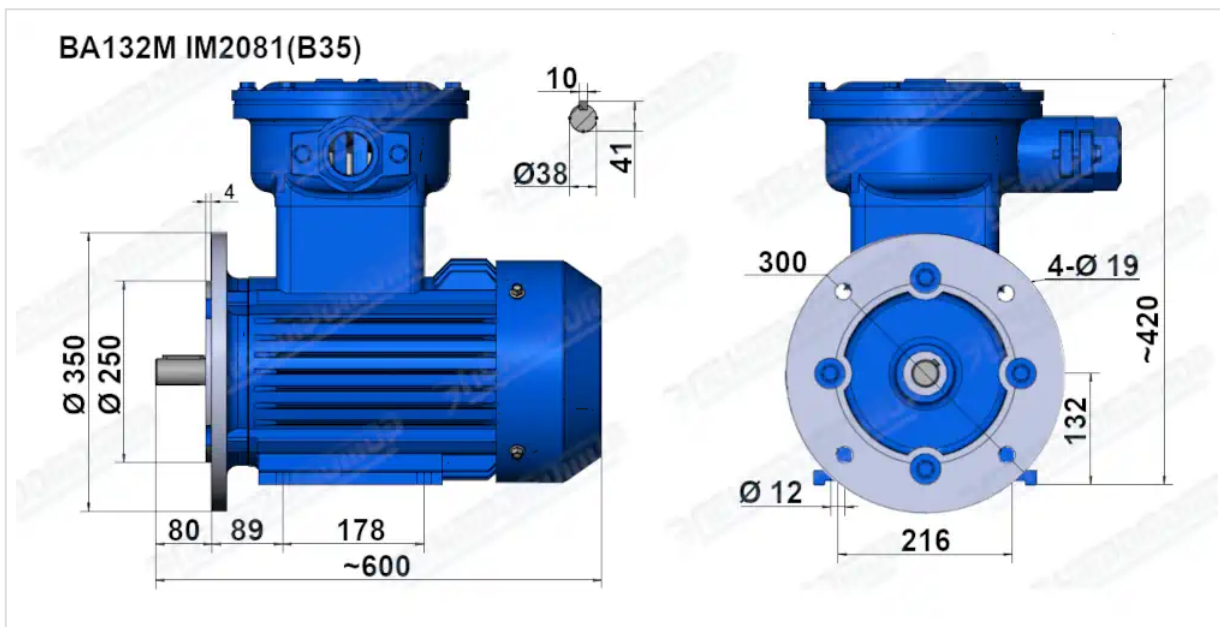
Вся информация предоставляется исключительно в ознакомительных целях. Технические характеристики и чертежи согласовываются в индивидуальном порядке с клиентским менеджером ООО "НасосЭлектроПром".

Документ сформирован: 21.04.2026 18:56

ГАБАРИТНО-ПРИСОЕДИНИТЕЛЬНЫЕ РАЗМЕРЫ



Чертеж монтажного исполнения IM1081 (B3)



Чертеж монтажного исполнения IM2081 (B35)