

## Электродвигатель BA160S4

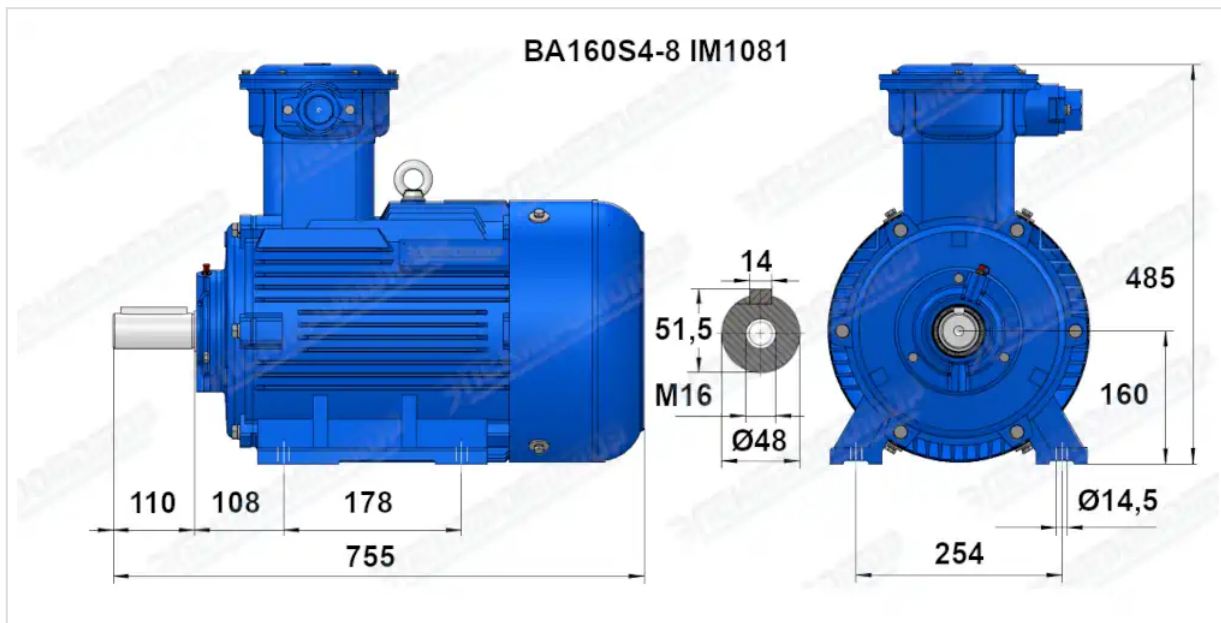
### ТЕХНИЧЕСКИЕ ХАРАКТЕРИСТИКИ

Марка	BA160S4
Бренд	ЭЛЕКТРОМОТОР
Мощность	15 кВт
Частота вращения	1500 об/мин
Частота вращения асинхронная	1460 об/мин
Ток статора при 380В	30,2 А
КПД	88,7 %
Коэффициент мощности (cos φ)	0,85
I <sub>p</sub> /I <sub>n</sub>	7,5
M <sub>p</sub> /M <sub>n</sub>	2,2
M <sub>max</sub> /M <sub>n</sub>	2,3
Крутящий момент	98,1 Н·м
Момент инерции ротора	0,06 кг·м <sup>2</sup>
IP, степень защиты	55
Подшипник передний (DE)	6310/6311
Подшипник задний (NDE)	6309
dB(A)	75 дБ
Масса чугунного исполнения	148 кг

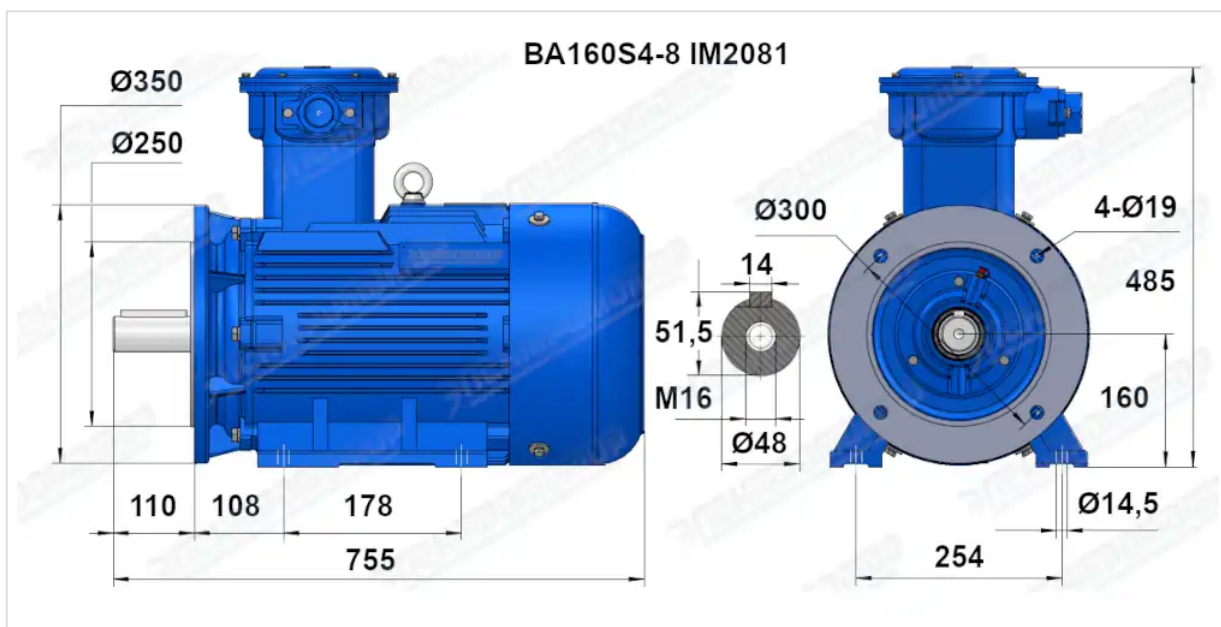
Вся информация предоставляется исключительно в ознакомительных целях. Технические характеристики и чертежи согласовываются в индивидуальном порядке с клиентским менеджером ООО "НасосЭлектроПром".

Документ сформирован: 17.04.2026 14:40

# ГАБАРИТНО-ПРИСОЕДИНИТЕЛЬНЫЕ РАЗМЕРЫ



Чертеж монтажного исполнения IM1081 (B3)



Чертеж монтажного исполнения IM2081 (B35)