

Электродвигатель BA160S8

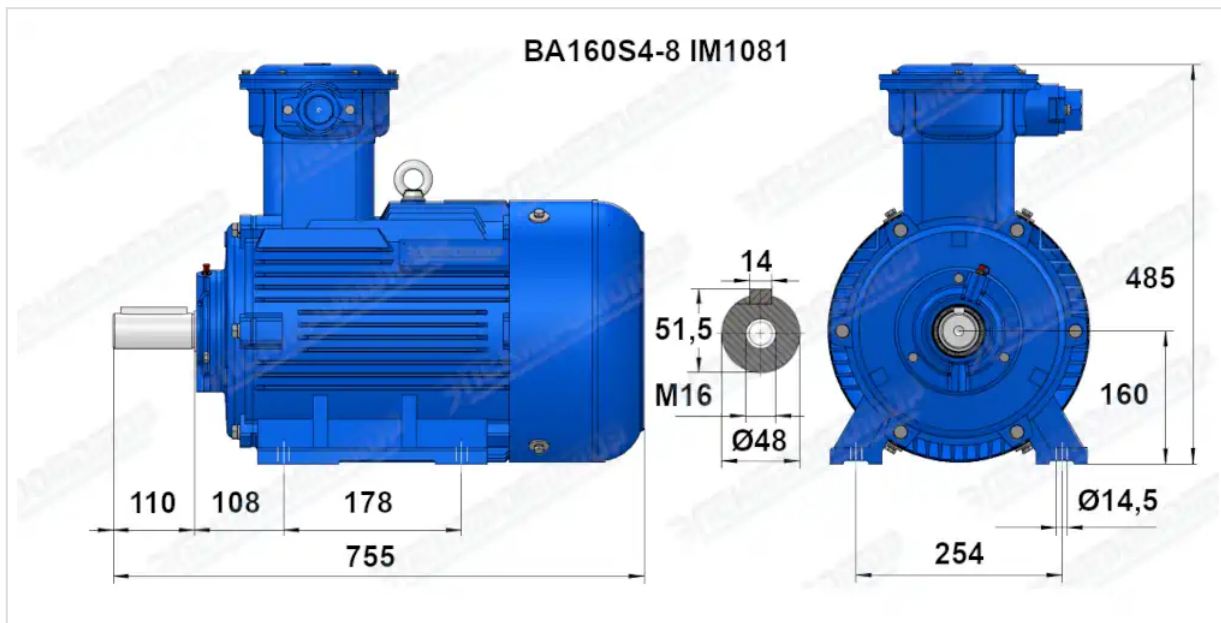
ТЕХНИЧЕСКИЕ ХАРАКТЕРИСТИКИ

Марка	BA160S8
Бренд	ЭЛЕКТРОМОТОР
Мощность	7,5 кВт
Частота вращения	750 об/мин
Частота вращения асинхронная	720 об/мин
Ток статора при 380В	18,3 А
КПД	83,1 %
Коэффициент мощности (cos φ)	0,75
Ip/In	6
Мп/Мн	2
Мтах/Мн	2
Крутящий момент	99,5 Н·м
Момент инерции ротора	0,08 кг·м ²
IP, степень защиты	55
Подшипник передний (DE)	6310/6311
Подшипник задний (NDE)	6309
dB(A)	68 дБ
Масса чугунного исполнения	145 кг

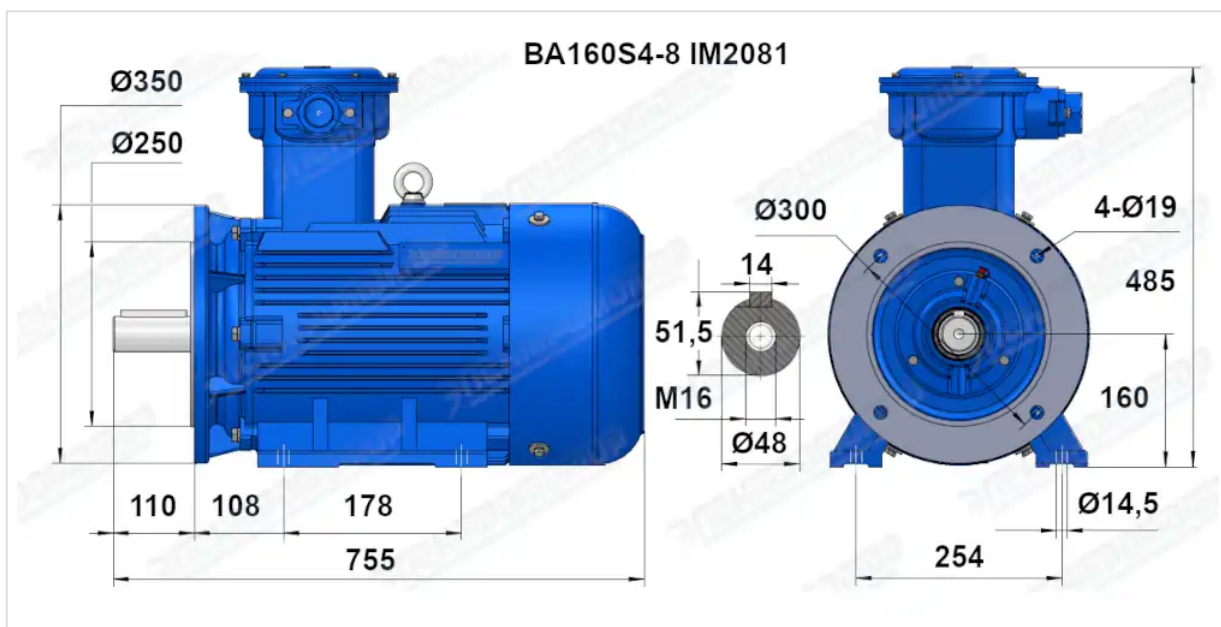
Вся информация предоставляется исключительно в ознакомительных целях. Технические характеристики и чертежи согласовываются в индивидуальном порядке с клиентским менеджером ООО "НасосЭлектроПром".

Документ сформирован: 26.05.2026 10:56

ГАБАРИТНО-ПРИСОЕДИНИТЕЛЬНЫЕ РАЗМЕРЫ



Чертеж монтажного исполнения IM1081 (B3)



Чертеж монтажного исполнения IM2081 (B35)