

Электродвигатель ВА160М2

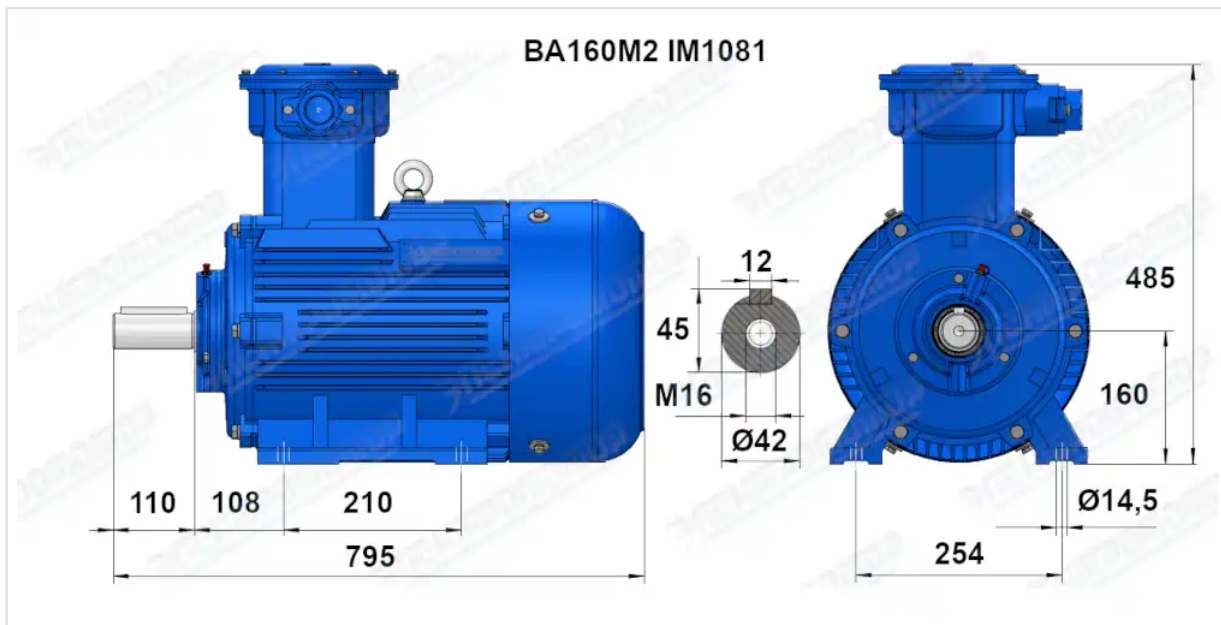
ТЕХНИЧЕСКИЕ ХАРАКТЕРИСТИКИ

Марка	ВА160М2
Бренд	ЭЛЕКТРОМОТОР
Мощность	18,5 кВт
Частота вращения	3000 об/мин
Частота вращения асинхронная	2930 об/мин
Ток статора при 380В	35 А
КПД	89,3 %
Коэффициент мощности (cos φ)	0,9
Iп/In	7,5
Мп/Мн	2,2
Мтах/Мн	2,3
Крутящий момент	60,3 Н·м
Момент инерции ротора	0,055 кг·м ²
IP, степень защиты	55
Подшипник передний (DE)	6309
Подшипник задний (NDE)	6209/6309
dB(A)	86 дБ
Масса чугунного исполнения	145 кг

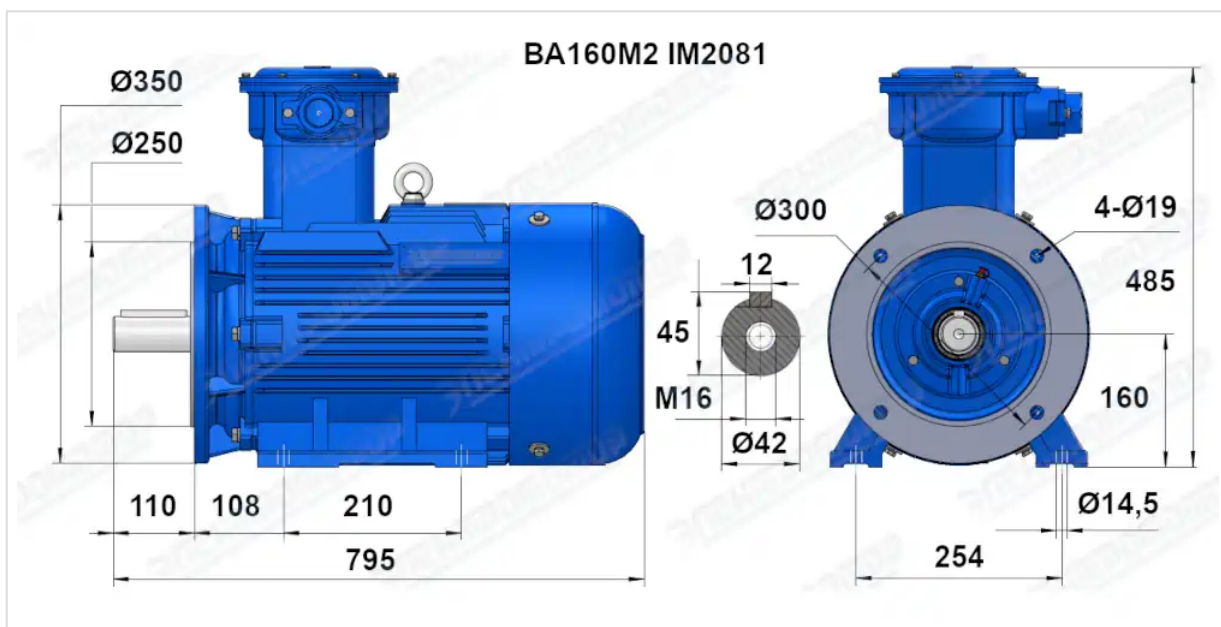
Вся информация предоставляется исключительно в ознакомительных целях. Технические характеристики и чертежи согласовываются в индивидуальном порядке с клиентским менеджером ООО "НасосЭлектроПром".

Документ сформирован: 17.04.2026 17:57

ГАБАРИТНО-ПРИСОЕДИНИТЕЛЬНЫЕ РАЗМЕРЫ



Чертеж монтажного исполнения IM1081 (B3)



Чертеж монтажного исполнения IM2081 (B35)