

## Электродвигатель ВА160М4

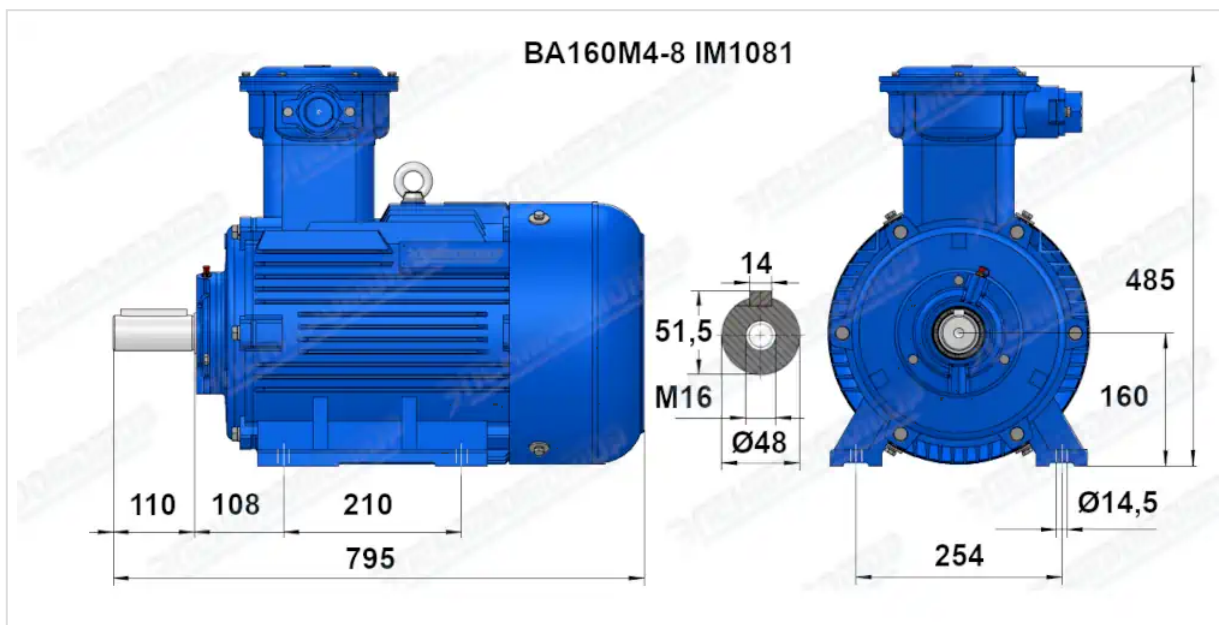
### ТЕХНИЧЕСКИЕ ХАРАКТЕРИСТИКИ

Марка	ВА160М4
Бренд	ЭЛЕКТРОМОТОР
Мощность	18,5 кВт
Частота вращения	1500 об/мин
Частота вращения асинхронная	1465 об/мин
Ток статора при 380В	36,6 А
КПД	89,3 %
Коэффициент мощности (cos φ)	0,86
Iп/In	7,5
Мп/Мн	2,2
Мтах/Мн	2,3
Крутящий момент	120,6 Н·м
Момент инерции ротора	0,065 кг·м <sup>2</sup>
IP, степень защиты	55
Подшипник передний (DE)	6310/6311
Подшипник задний (NDE)	6309
dB(A)	76 дБ
Масса чугунного исполнения	165 кг

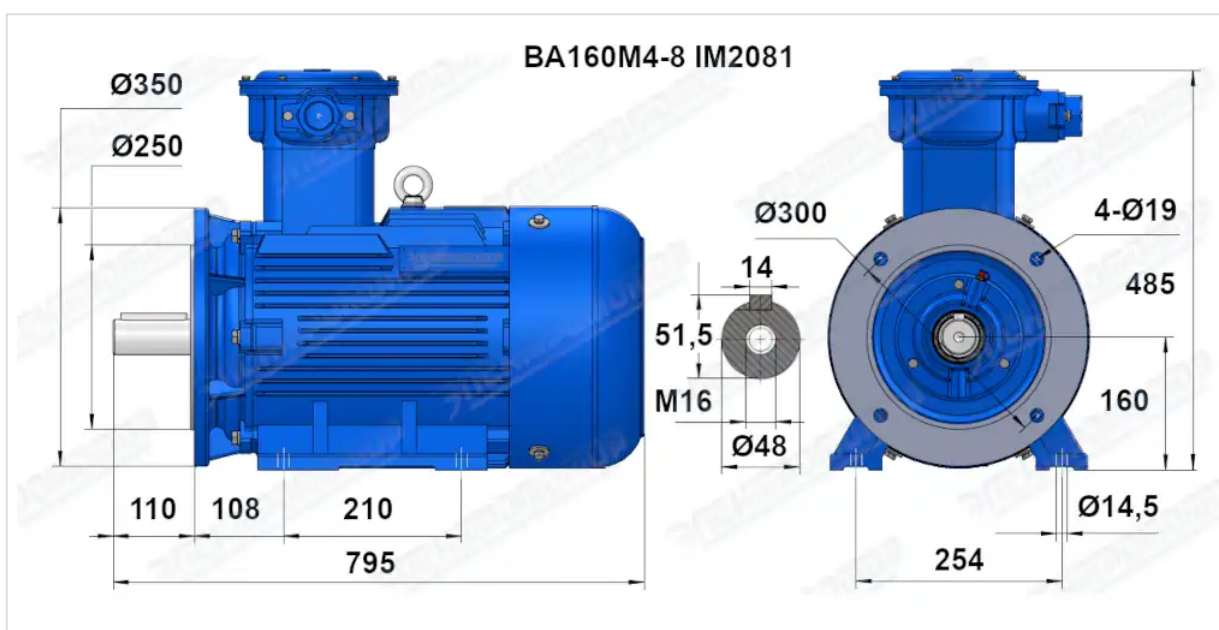
Вся информация предоставляется исключительно в ознакомительных целях. Технические характеристики и чертежи согласовываются в индивидуальном порядке с клиентским менеджером ООО "НасосЭлектроПром".

Документ сформирован: 23.04.2026 02:26

# ГАБАРИТНО-ПРИСОЕДИНИТЕЛЬНЫЕ РАЗМЕРЫ



Чертеж монтажного исполнения IM1081 (B3)



Чертеж монтажного исполнения IM2081 (B35)