

Электродвигатель ВА160М6

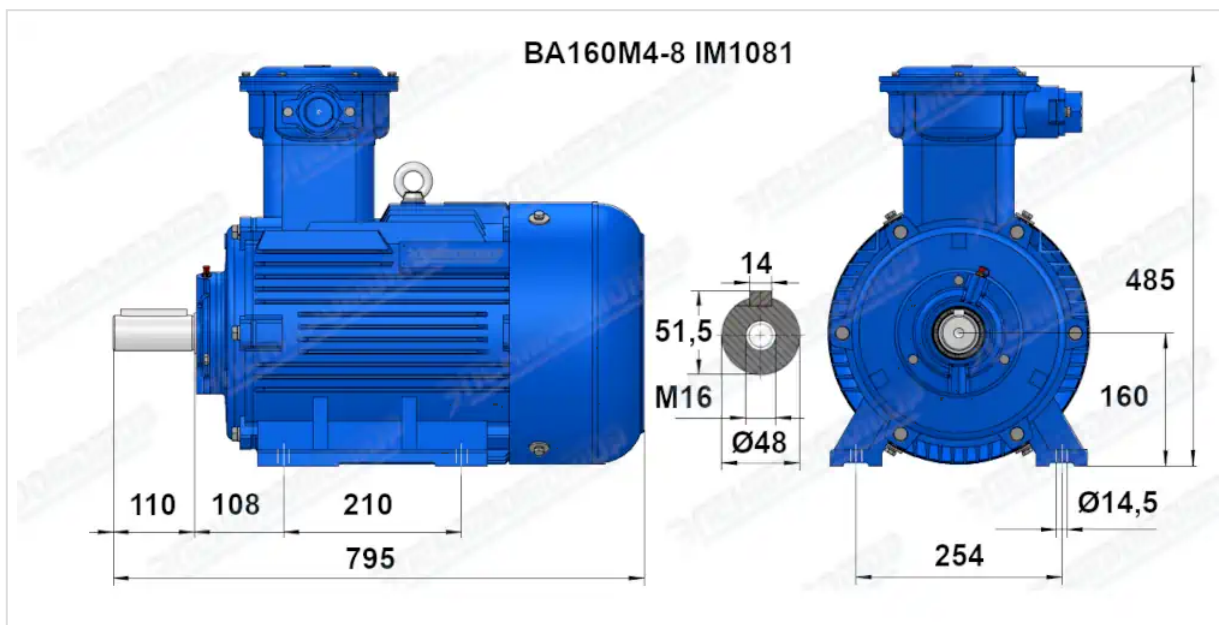
ТЕХНИЧЕСКИЕ ХАРАКТЕРИСТИКИ

Марка	ВА160М6
Бренд	ЭЛЕКТРОМОТОР
Мощность	15 кВт
Частота вращения	1000 об/мин
Частота вращения асинхронная	970 об/мин
Ток статора при 380В	32,1 А
КПД	87,7 %
Коэффициент мощности (cos φ)	0,81
Ip/In	7
Мп/Мн	2
Мтах/Мн	2,1
Крутящий момент	147,7 Н·м
Момент инерции ротора	0,075 кг·м ²
IP, степень защиты	55
Подшипник передний (DE)	6310/6311
Подшипник задний (NDE)	6309
dB(A)	73 дБ
Масса чугунного исполнения	175 кг

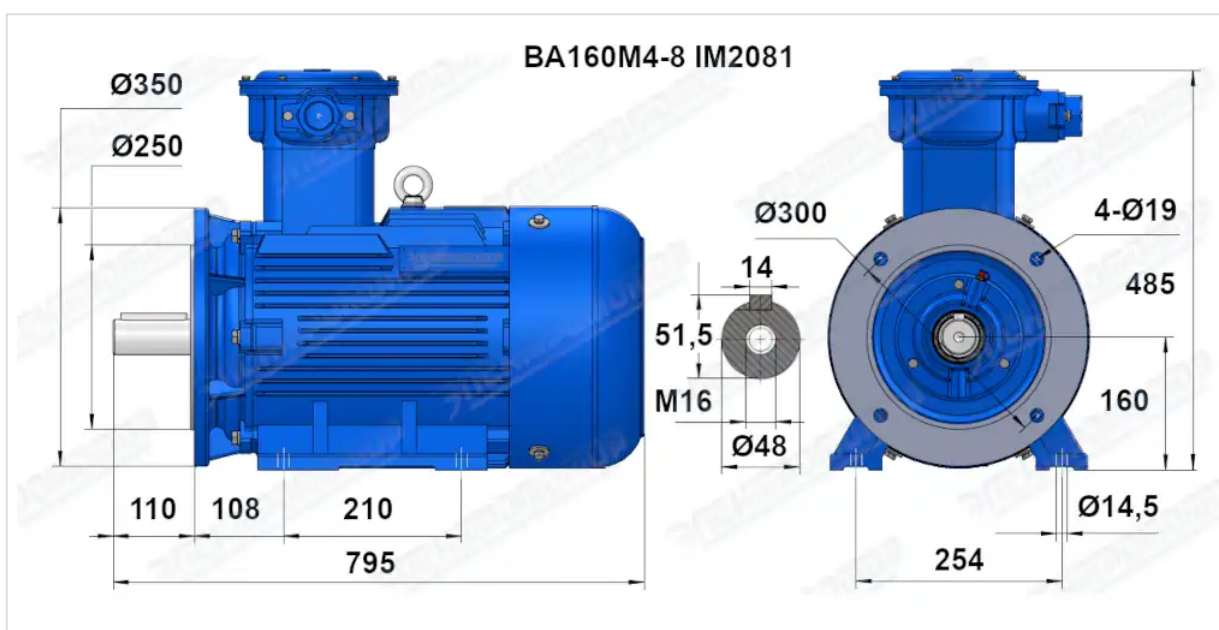
Вся информация предоставляется исключительно в ознакомительных целях. Технические характеристики и чертежи согласовываются в индивидуальном порядке с клиентским менеджером ООО "НасосЭлектроПром".

Документ сформирован: 25.05.2026 12:50

ГАБАРИТНО-ПРИСОЕДИНИТЕЛЬНЫЕ РАЗМЕРЫ



Чертеж монтажного исполнения IM1081 (B3)



Чертеж монтажного исполнения IM2081 (B35)