

Электродвигатель ВА160М8

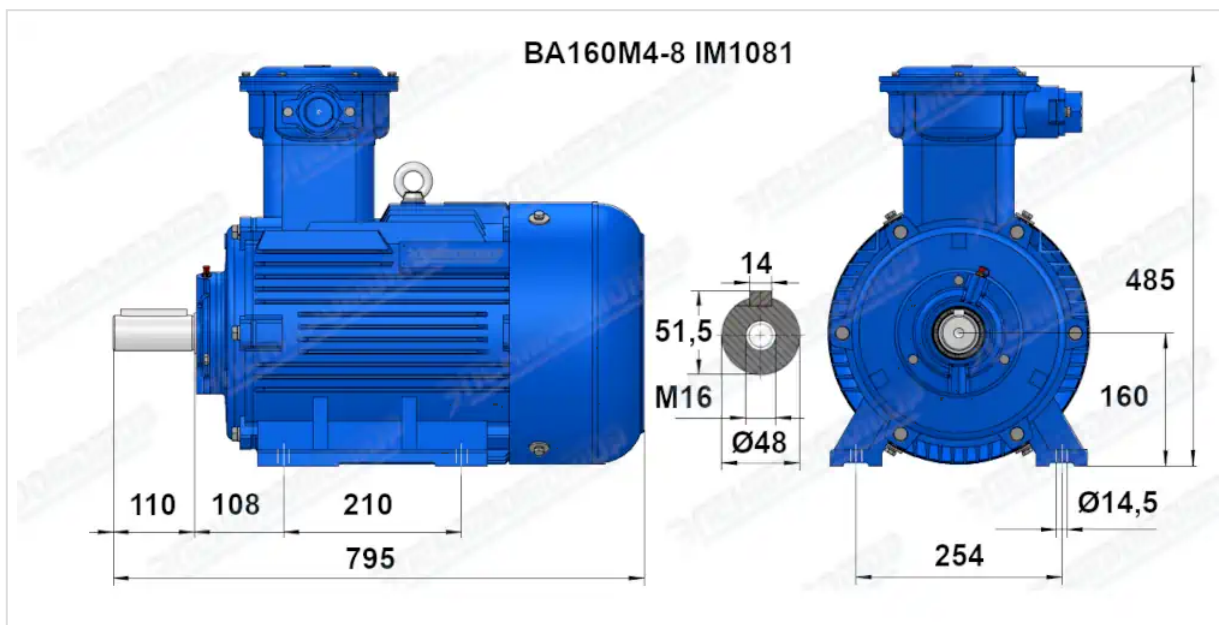
ТЕХНИЧЕСКИЕ ХАРАКТЕРИСТИКИ

Марка	ВА160М8
Бренд	ЭЛЕКТРОМОТОР
Мощность	11 кВт
Частота вращения	750 об/мин
Частота вращения асинхронная	730 об/мин
Ток статора при 380В	25,9 А
КПД	85 %
Коэффициент мощности (cos φ)	0,76
I _п /I _н	6,6
M _п /M _н	2
M _{тах} /M _н	2
Крутящий момент	143,9 Н·м
Момент инерции ротора	0,085 кг·м ²
IP, степень защиты	55
Подшипник передний (DE)	6310/6311
Подшипник задний (NDE)	6309
dB(A)	70 дБ
Масса чугунного исполнения	176 кг

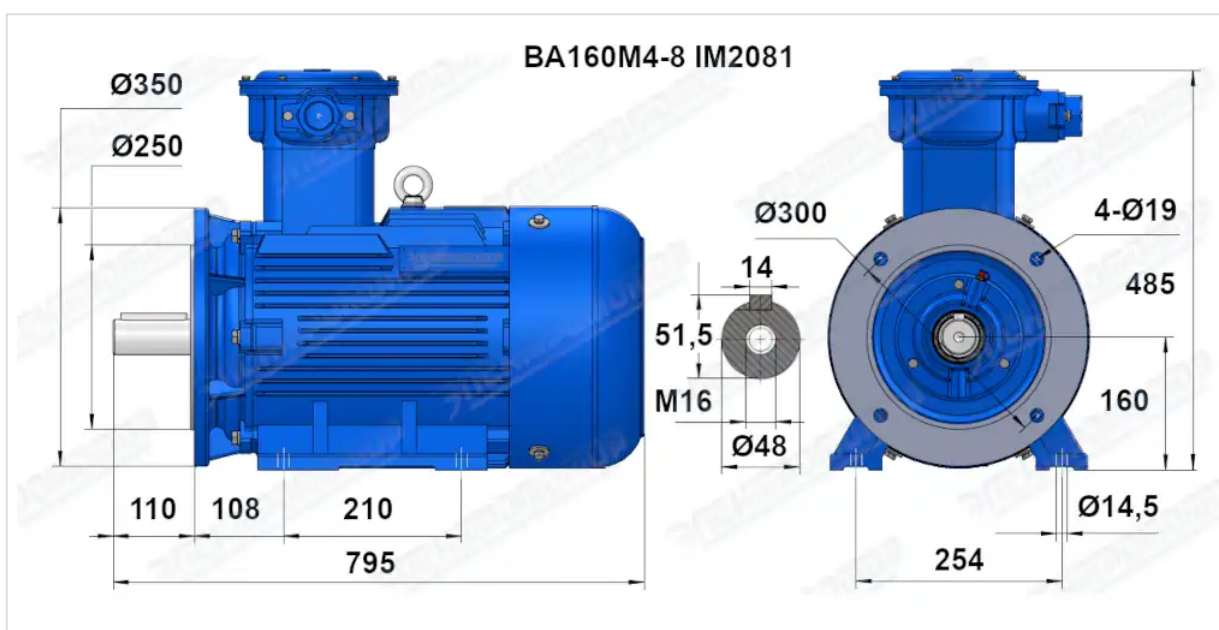
Вся информация предоставляется исключительно в ознакомительных целях. Технические характеристики и чертежи согласовываются в индивидуальном порядке с клиентским менеджером ООО "НасосЭлектроПром".

Документ сформирован: 24.06.2026 04:41

ГАБАРИТНО-ПРИСОЕДИНИТЕЛЬНЫЕ РАЗМЕРЫ



Чертеж монтажного исполнения IM1081 (B3)



Чертеж монтажного исполнения IM2081 (B35)