

Электродвигатель ВА180М8

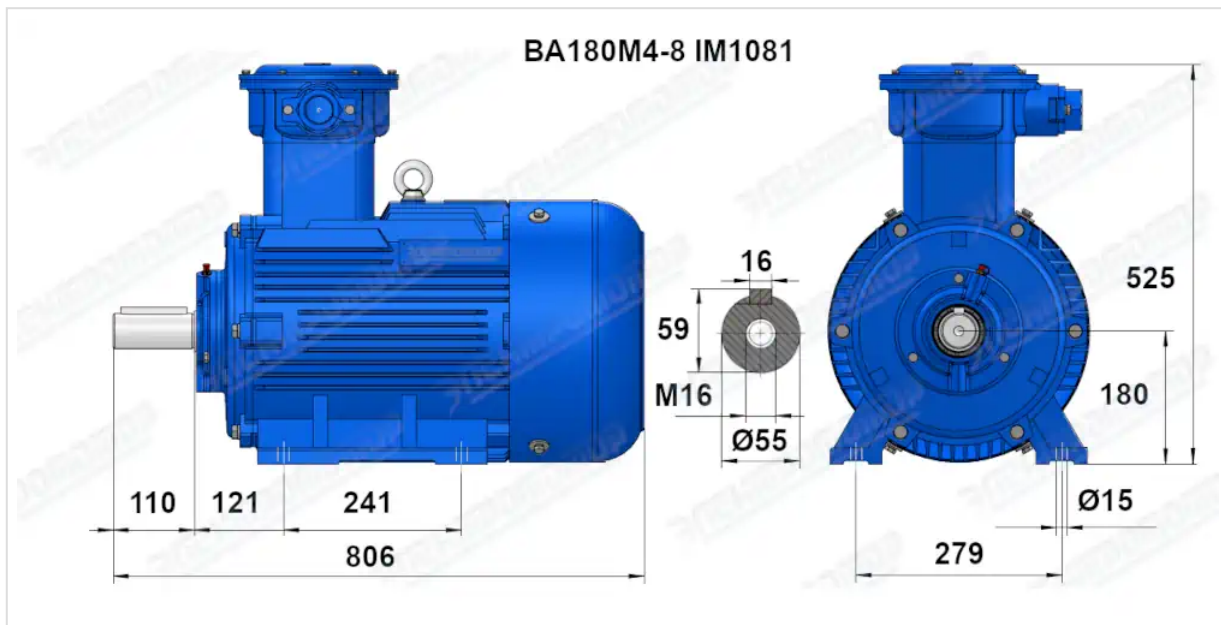
ТЕХНИЧЕСКИЕ ХАРАКТЕРИСТИКИ

Марка	ВА180М8
Бренд	ЭЛЕКТРОМОТОР
Мощность	15 кВт
Частота вращения	750 об/мин
Частота вращения асинхронная	730 об/мин
Ток статора при 380В	34,8 А
КПД	86,2 %
Коэффициент мощности (cos φ)	0,76
Iп/In	6,6
Мп/Мн	2
Мтах/Мн	2
Крутящий момент	196,2 Н·м
Момент инерции ротора	0,1 кг·м ²
IP, степень защиты	55
Подшипник передний (DE)	6312
Подшипник задний (NDE)	6311
dB(A)	73 дБ
Масса чугунного исполнения	210 кг

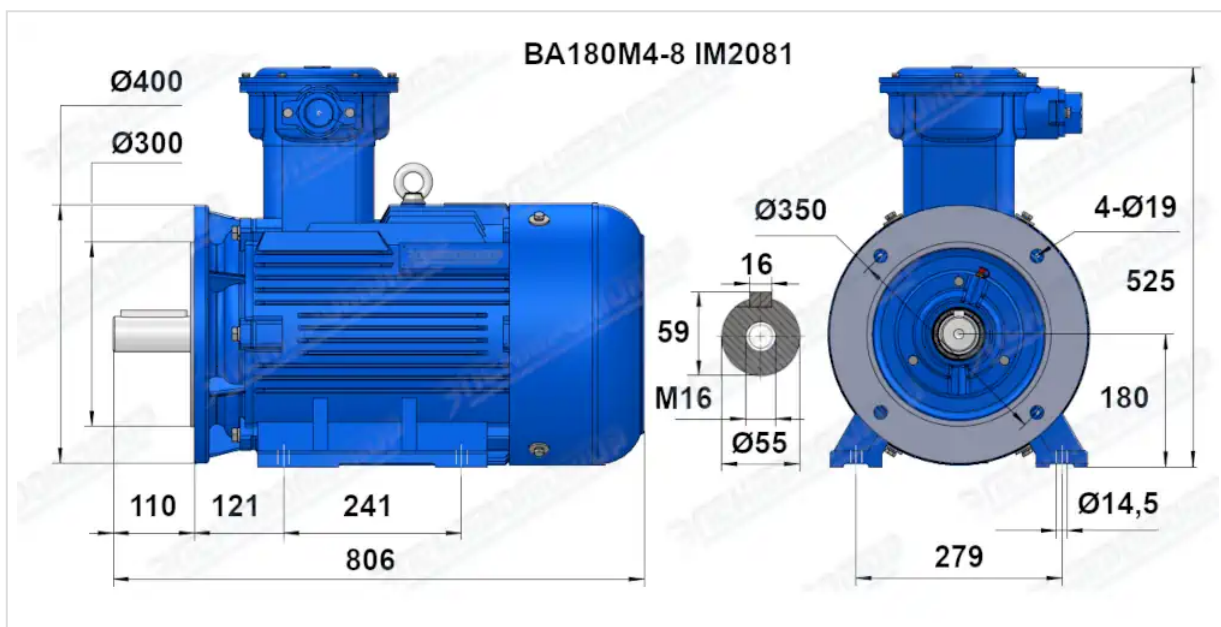
Вся информация предоставляется исключительно в ознакомительных целях. Технические характеристики и чертежи согласовываются в индивидуальном порядке с клиентским менеджером ООО "НасосЭлектроПром".

Документ сформирован: 21.04.2026 22:02

ГАБАРИТНО-ПРИСОЕДИНИТЕЛЬНЫЕ РАЗМЕРЫ



Чертеж монтажного исполнения IM1081 (B3)



Чертеж монтажного исполнения IM2081 (B35)