

Электродвигатель ВА200М2

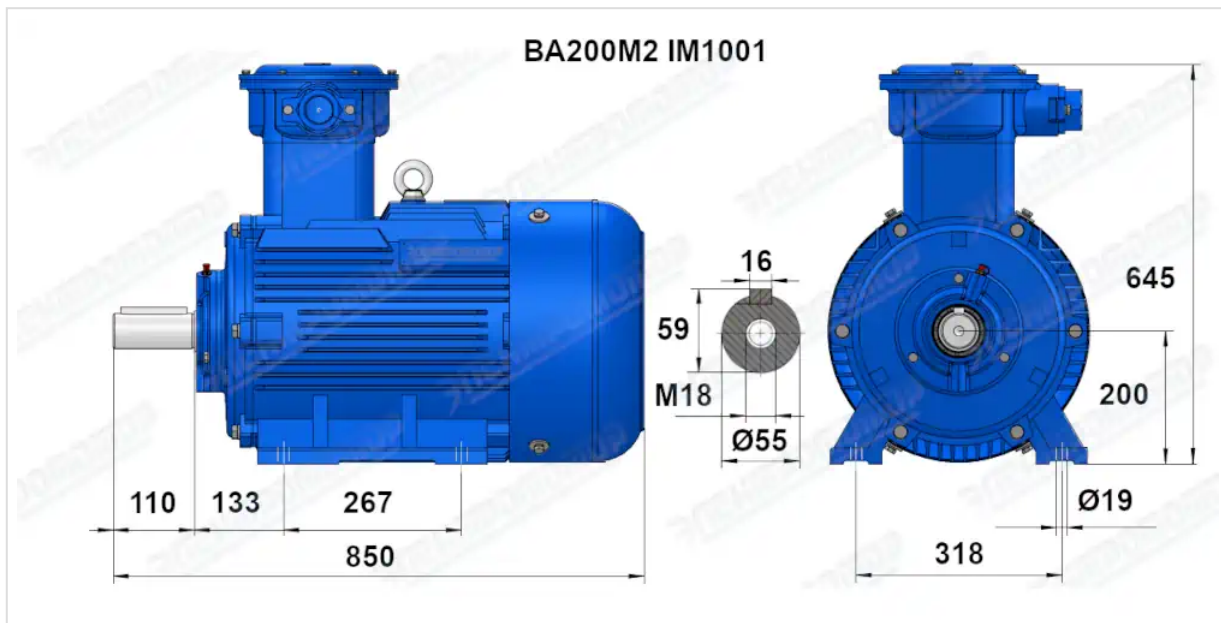
ТЕХНИЧЕСКИЕ ХАРАКТЕРИСТИКИ

Марка	ВА200М2
Бренд	ЭЛЕКТРОМОТОР
Мощность	37 кВт
Частота вращения	3000 об/мин
Частота вращения асинхронная	2950 об/мин
Ток статора при 380В	68,5 А
КПД	91,2 %
Коэффициент мощности (cos φ)	0,9
I _п /I _н	7,5
M _п /M _н	2
M _{тах} /M _н	2,3
Крутящий момент	119,8 Н·м
Момент инерции ротора	0,14 кг·м ²
IP, степень защиты	55
Подшипник передний (DE)	6312/6313
Подшипник задний (NDE)	6312
dB(A)	92 дБ
Масса чугунного исполнения	280 кг

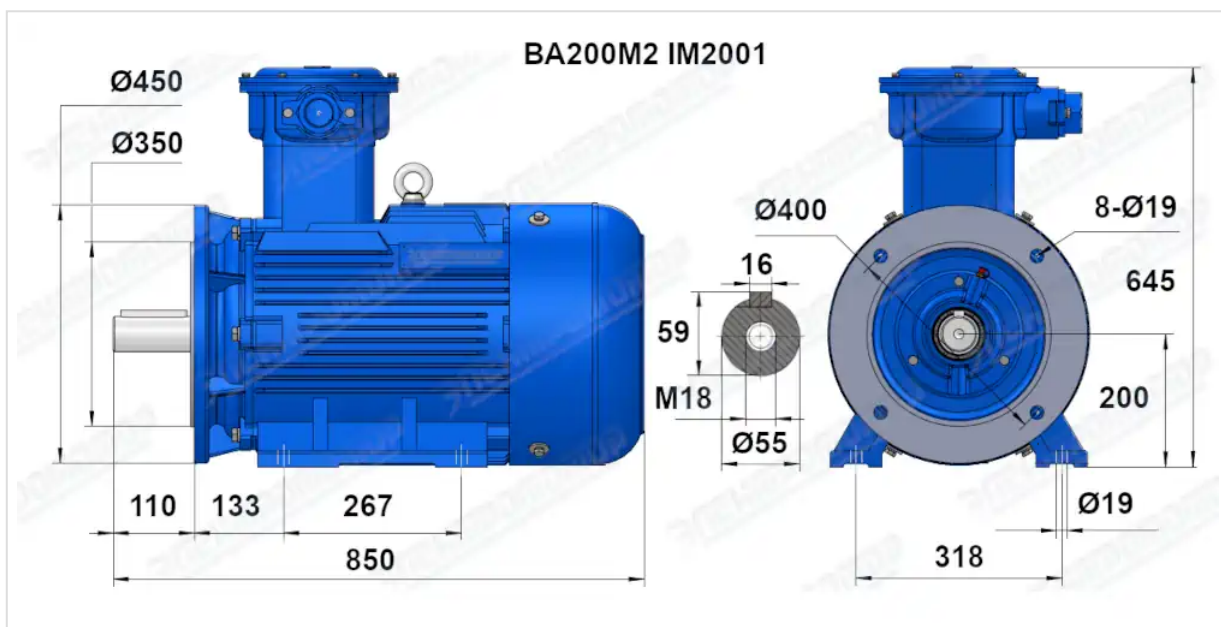
Вся информация предоставляется исключительно в ознакомительных целях. Технические характеристики и чертежи согласовываются в индивидуальном порядке с клиентским менеджером ООО "НасосЭлектроПром".

Документ сформирован: 15.06.2026 12:05

ГАБАРИТНО-ПРИСОЕДИНИТЕЛЬНЫЕ РАЗМЕРЫ



Чертеж монтажного исполнения IM1081 (B3)



Чертеж монтажного исполнения IM2081 (B35)