

## Электродвигатель ВА200М4

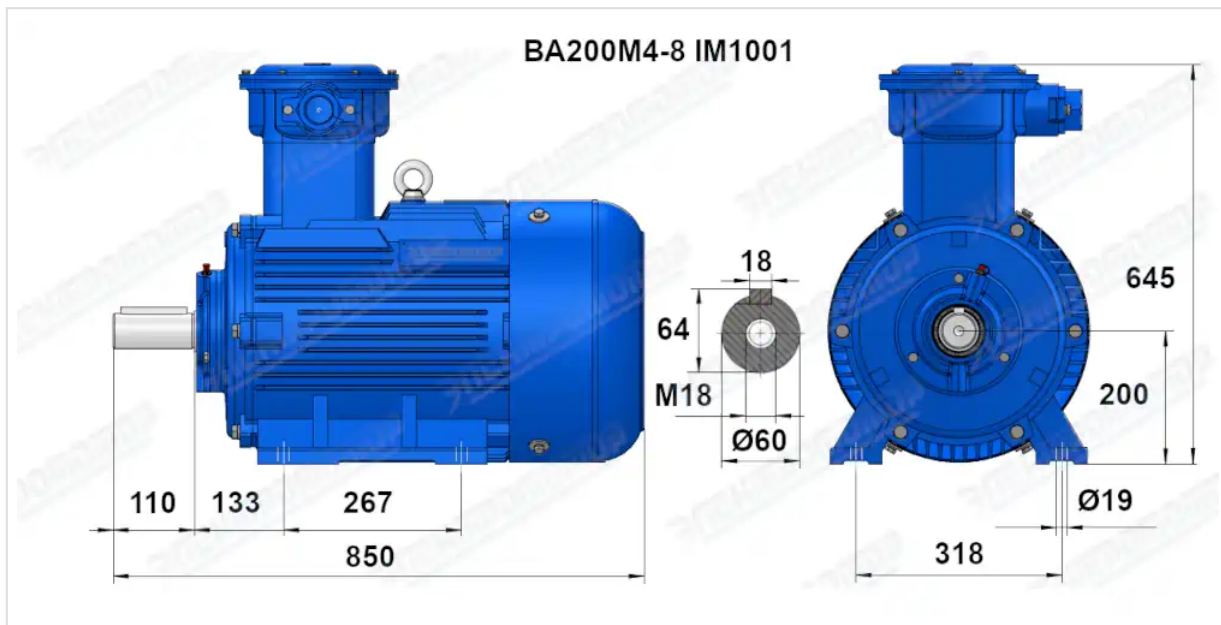
### ТЕХНИЧЕСКИЕ ХАРАКТЕРИСТИКИ

Марка	ВА200М4
Бренд	ЭЛЕКТРОМОТОР
Мощность	37 кВт
Частота вращения	1500 об/мин
Частота вращения асинхронная	1475 об/мин
Ток статора при 380В	70,9 А
КПД	91,2 %
Коэффициент мощности (cos φ)	0,87
I <sub>п</sub> /I <sub>н</sub>	7,2
M <sub>п</sub> /M <sub>н</sub>	2,2
M <sub>тах</sub> /M <sub>н</sub>	2,3
Крутящий момент	239,6 Н·м
Момент инерции ротора	0,15 кг·м <sup>2</sup>
IP, степень защиты	55
Подшипник передний (DE)	6313
Подшипник задний (NDE)	6312
dB(A)	81 дБ
Масса чугунного исполнения	312 кг

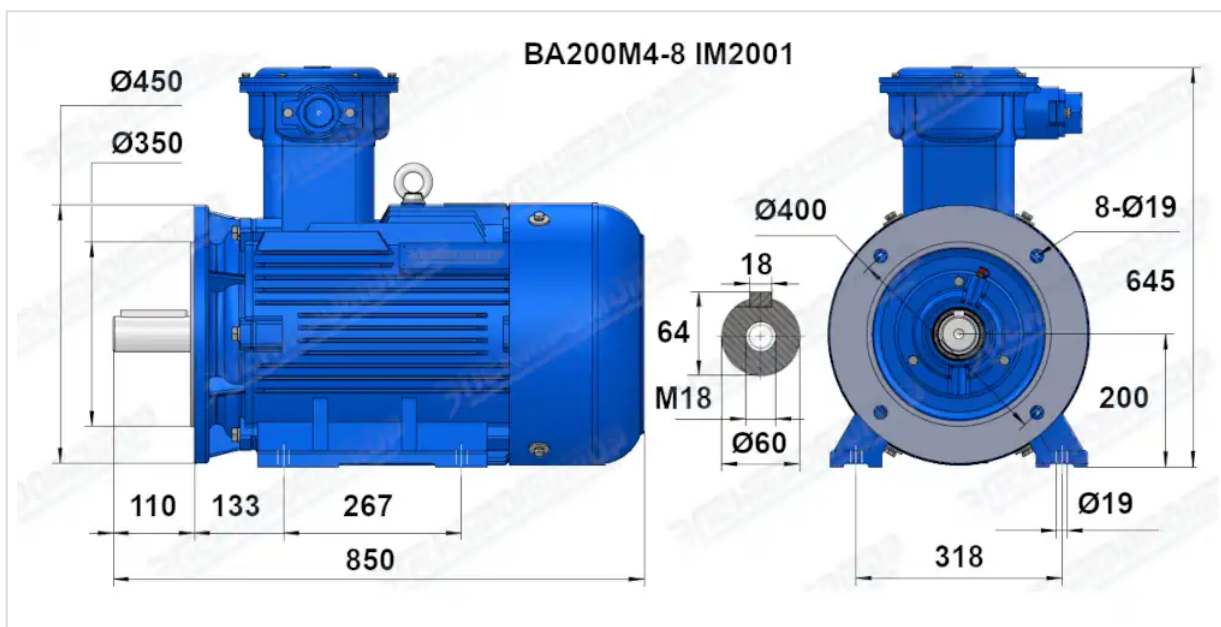
Вся информация предоставляется исключительно в ознакомительных целях. Технические характеристики и чертежи согласовываются в индивидуальном порядке с клиентским менеджером ООО "НасосЭлектроПром".

Документ сформирован: 02.06.2026 07:53

# ГАБАРИТНО-ПРИСОЕДИНИТЕЛЬНЫЕ РАЗМЕРЫ



Чертеж монтажного исполнения IM1081 (B3)



Чертеж монтажного исполнения IM2081 (B35)