

Электродвигатель ВА200М6

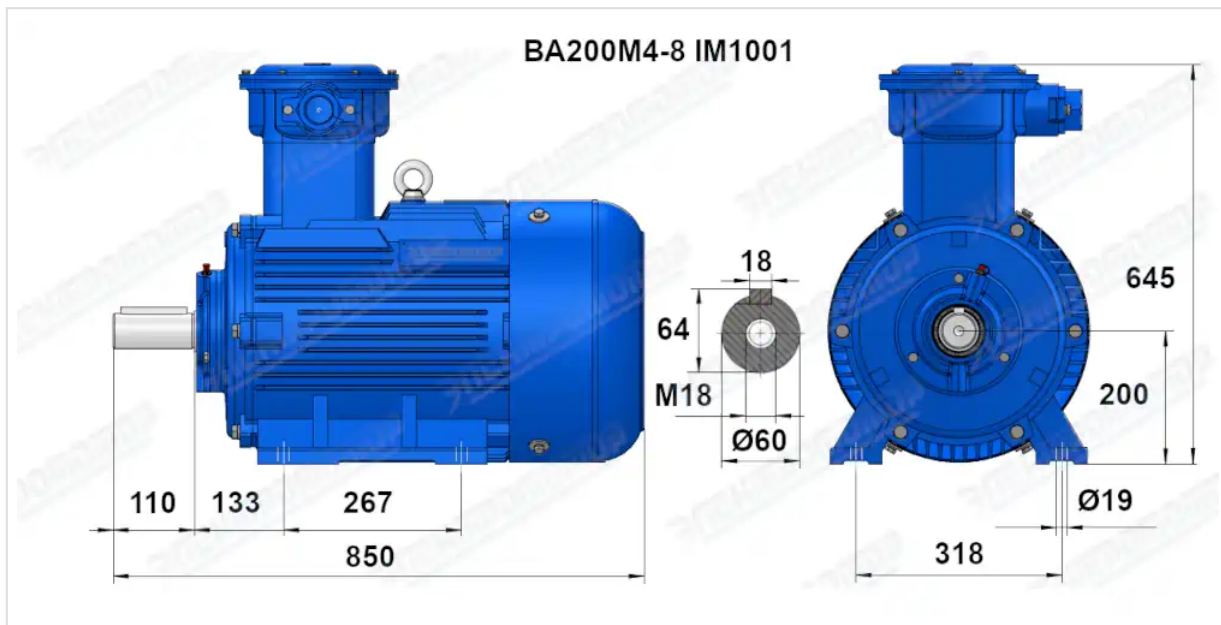
ТЕХНИЧЕСКИЕ ХАРАКТЕРИСТИКИ

Марка	ВА200М6
Бренд	ЭЛЕКТРОМОТОР
Мощность	22 кВт
Частота вращения	1000 об/мин
Частота вращения асинхронная	975 об/мин
Ток статора при 380В	45,1 А
КПД	89,2 %
Коэффициент мощности (cos φ)	0,83
Ip/In	7
Мп/Мн	2,1
Мтах/Мн	2,1
Крутящий момент	215,5 Н·м
Момент инерции ротора	0,2 кг·м ²
IP, степень защиты	55
Подшипник передний (DE)	6313
Подшипник задний (NDE)	6312
dB(A)	76 дБ
Масса чугунного исполнения	319 кг

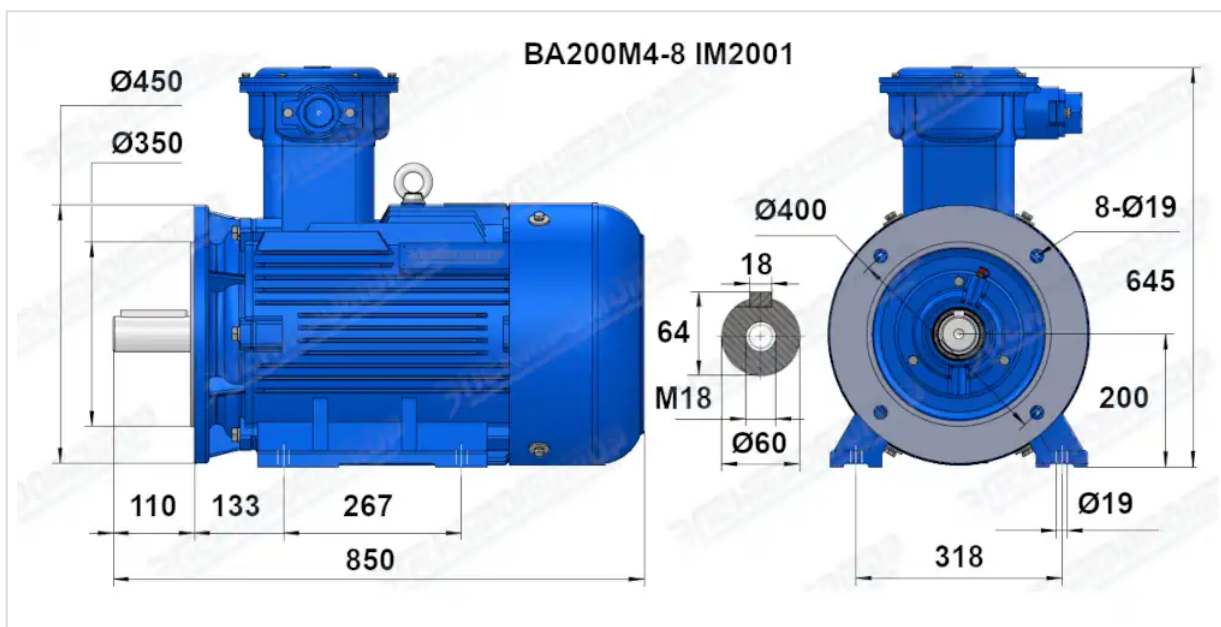
Вся информация предоставляется исключительно в ознакомительных целях. Технические характеристики и чертежи согласовываются в индивидуальном порядке с клиентским менеджером ООО "НасосЭлектроПром".

Документ сформирован: 31.05.2026 15:50

ГАБАРИТНО-ПРИСОЕДИНИТЕЛЬНЫЕ РАЗМЕРЫ



Чертеж монтажного исполнения IM1081 (B3)



Чертеж монтажного исполнения IM2081 (B35)