

Электродвигатель ВА200М8

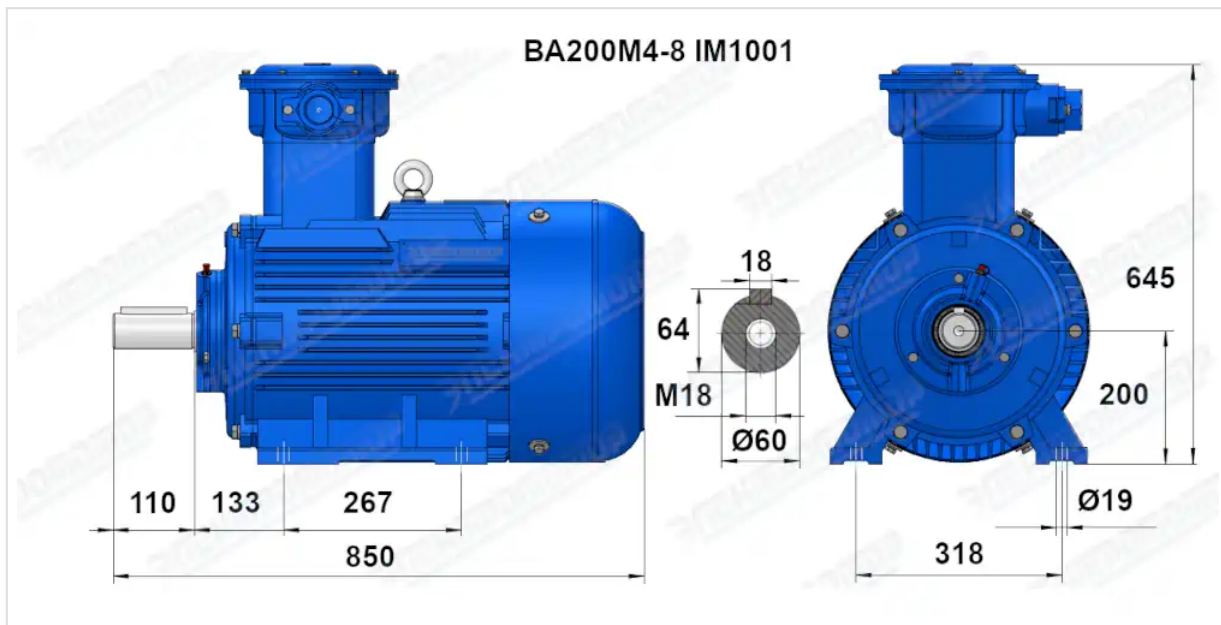
ТЕХНИЧЕСКИЕ ХАРАКТЕРИСТИКИ

Марка	ВА200М8
Бренд	ЭЛЕКТРОМОТОР
Мощность	18,5 кВт
Частота вращения	750 об/мин
Частота вращения асинхронная	730 об/мин
Ток статора при 380В	42,6 А
КПД	86,9 %
Коэффициент мощности (cos φ)	0,76
Iп/In	6,6
Мп/Мн	1,9
Мтах/Мн	2
Крутящий момент	242 Н·м
Момент инерции ротора	0,3 кг·м ²
IP, степень защиты	55
Подшипник передний (DE)	6313
Подшипник задний (NDE)	6312
dB(A)	73 дБ
Масса чугунного исполнения	272 кг

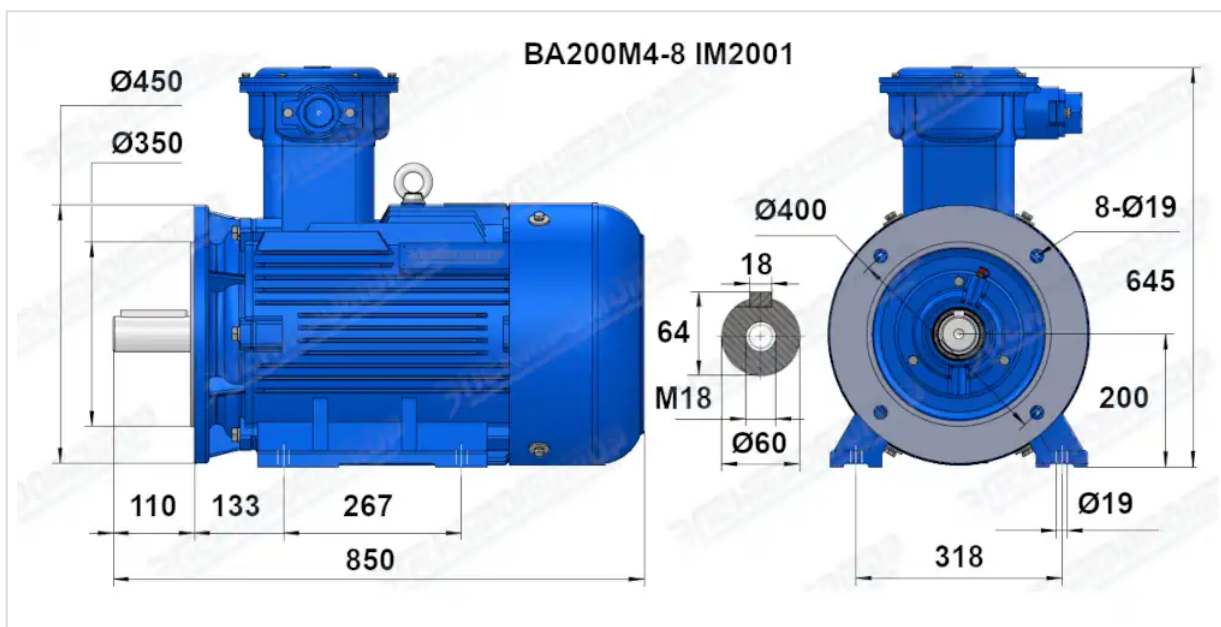
Вся информация предоставляется исключительно в ознакомительных целях. Технические характеристики и чертежи согласовываются в индивидуальном порядке с клиентским менеджером ООО "НасосЭлектроПром".

Документ сформирован: 25.04.2026 11:17

ГАБАРИТНО-ПРИСОЕДИНИТЕЛЬНЫЕ РАЗМЕРЫ



Чертеж монтажного исполнения IM1081 (B3)



Чертеж монтажного исполнения IM2081 (B35)