

Электродвигатель ВА200L4

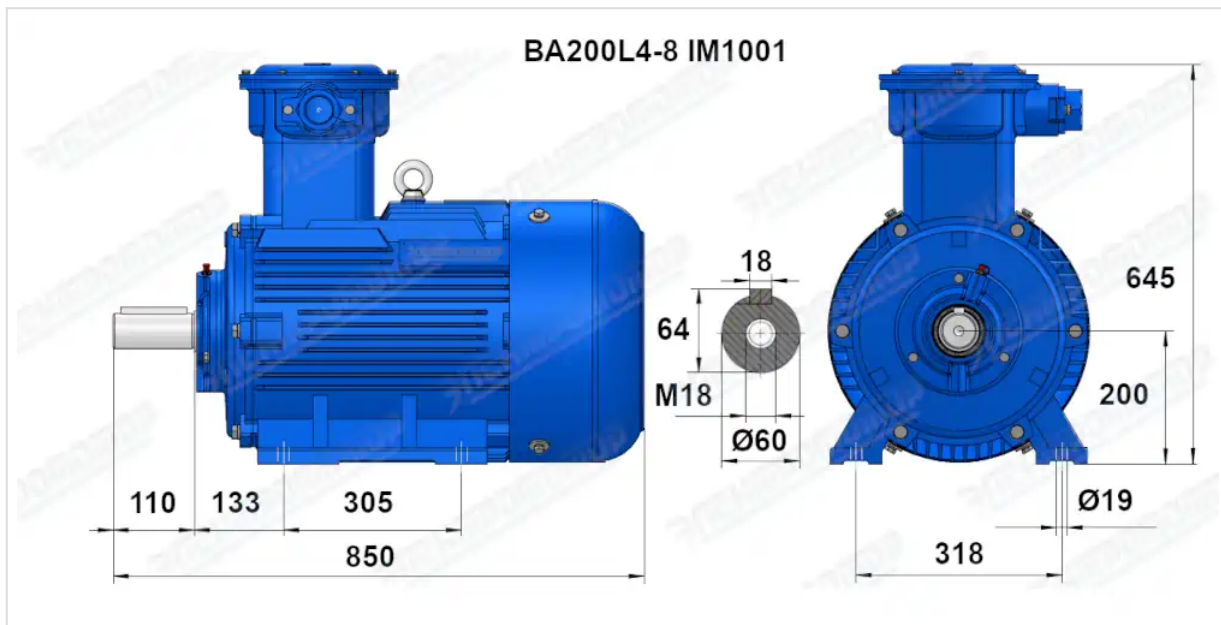
ТЕХНИЧЕСКИЕ ХАРАКТЕРИСТИКИ

Марка	ВА200L4
Бренд	ЭЛЕКТРОМОТОР
Мощность	45 кВт
Частота вращения	1500 об/мин
Частота вращения асинхронная	1475 об/мин
Ток статора при 380В	85,7 А
КПД	91,7 %
Коэффициент мощности (cos φ)	0,87
I _p /I _n	7,2
M _p /M _n	2,2
M _{max} /M _n	2,3
Крутящий момент	291,4 Н·м
Момент инерции ротора	0,18 кг·м ²
IP, степень защиты	55
Подшипник передний (DE)	6313
Подшипник задний (NDE)	6312
dB(A)	81 дБ
Масса чугунного исполнения	341 кг

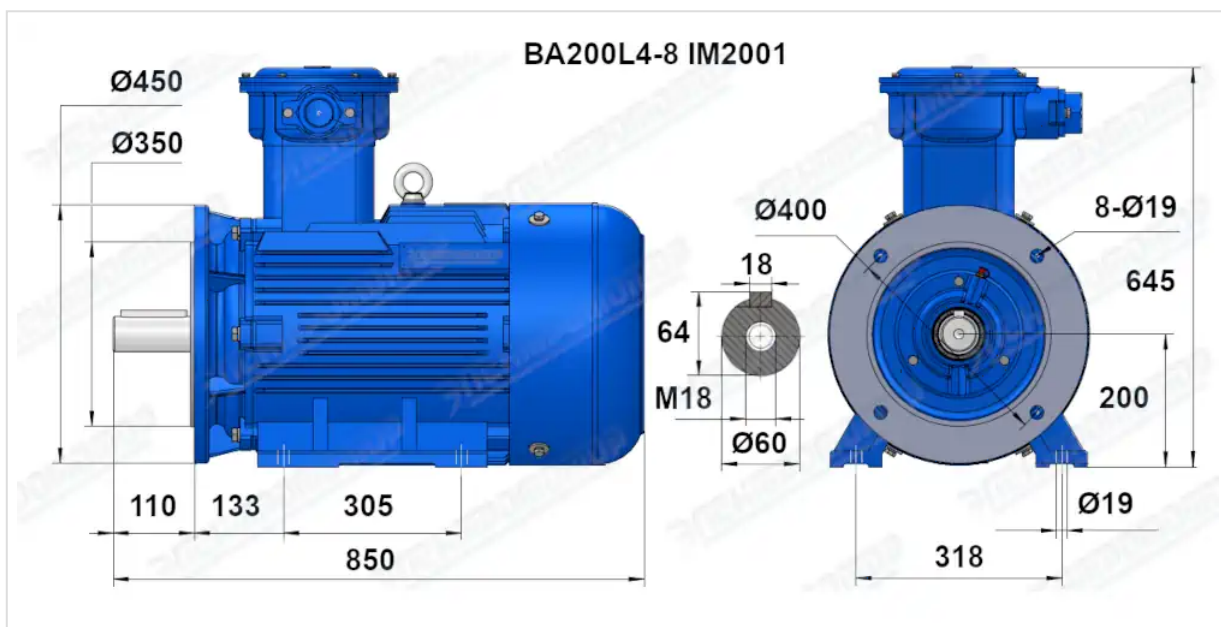
Вся информация предоставляется исключительно в ознакомительных целях. Технические характеристики и чертежи согласовываются в индивидуальном порядке с клиентским менеджером ООО "НасосЭлектроПром".

Документ сформирован: 18.04.2026 22:59

ГАБАРИТНО-ПРИСОЕДИНИТЕЛЬНЫЕ РАЗМЕРЫ



Чертеж монтажного исполнения IM1081 (B3)



Чертеж монтажного исполнения IM2081 (B35)