

## Электродвигатель ВА200L6

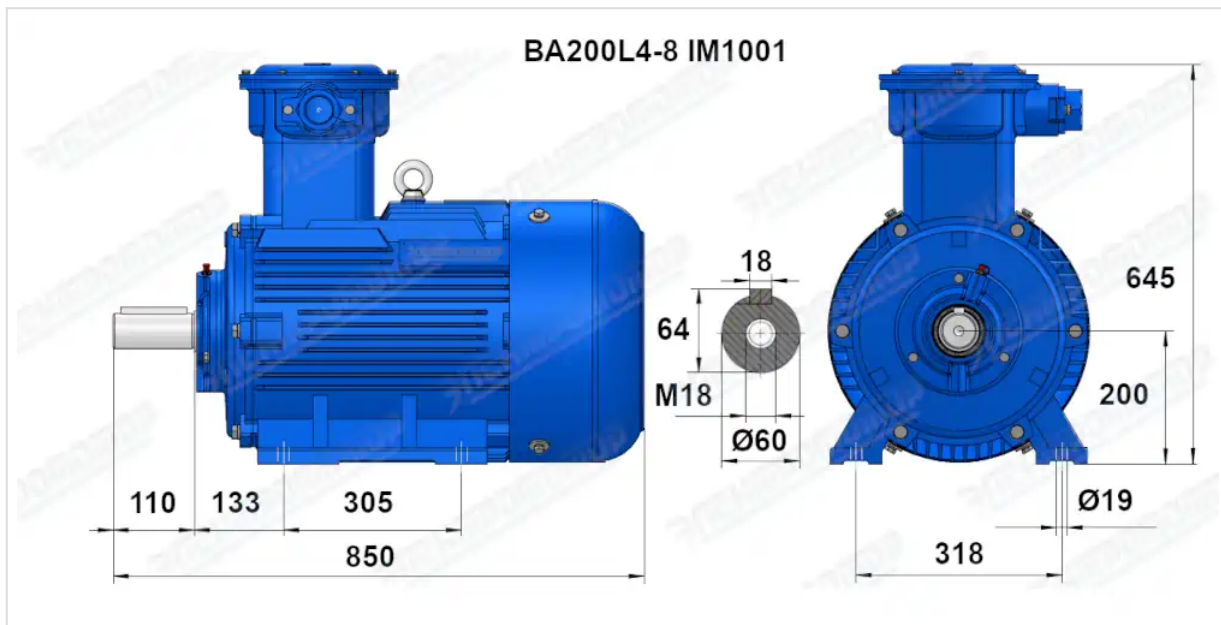
### ТЕХНИЧЕСКИЕ ХАРАКТЕРИСТИКИ

Марка	ВА200L6
Бренд	ЭЛЕКТРОМОТОР
Мощность	30 кВт
Частота вращения	1000 об/мин
Частота вращения асинхронная	980 об/мин
Ток статора при 380В	60,2 А
КПД	90,2 %
Коэффициент мощности (cos φ)	0,84
Iп/In	7
Мп/Мн	2
Мтах/Мн	2,1
Крутящий момент	292,3 Н·м
Момент инерции ротора	0,25 кг·м <sup>2</sup>
IP, степень защиты	55
Подшипник передний (DE)	6313
Подшипник задний (NDE)	6312
dB(A)	76 дБ
Масса чугунного исполнения	320 кг

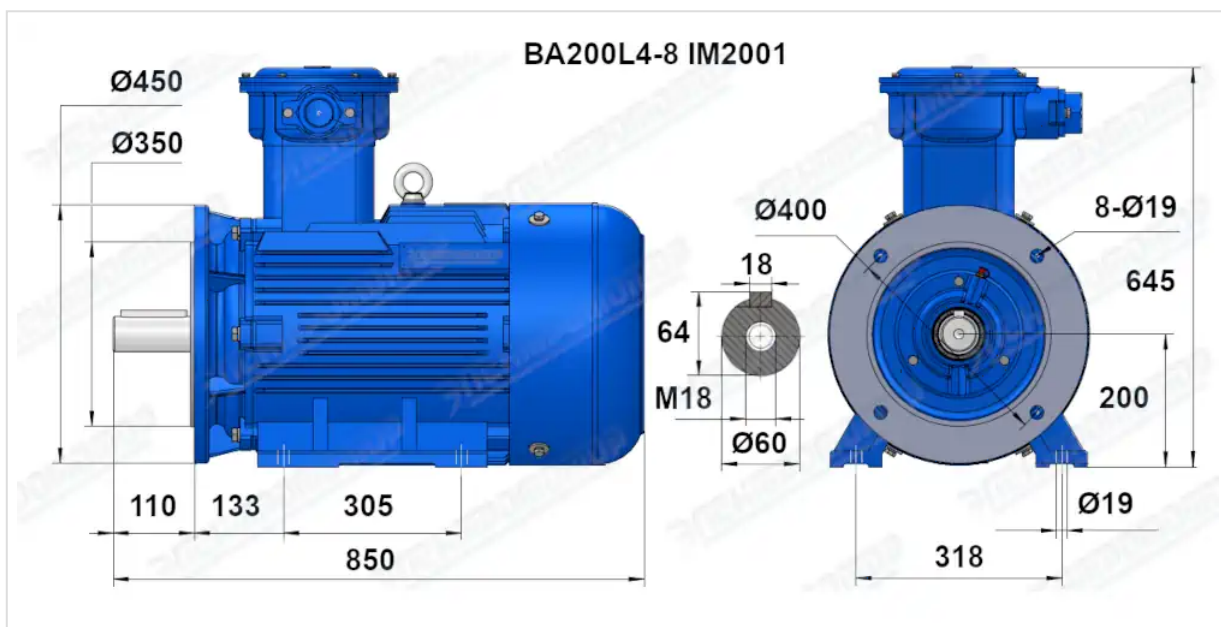
Вся информация предоставляется исключительно в ознакомительных целях. Технические характеристики и чертежи согласовываются в индивидуальном порядке с клиентским менеджером ООО "НасосЭлектроПром".

Документ сформирован: 02.05.2026 03:56

# ГАБАРИТНО-ПРИСОЕДИНИТЕЛЬНЫЕ РАЗМЕРЫ



Чертеж монтажного исполнения IM1081 (B3)



Чертеж монтажного исполнения IM2081 (B35)