

Электродвигатель BA200L8

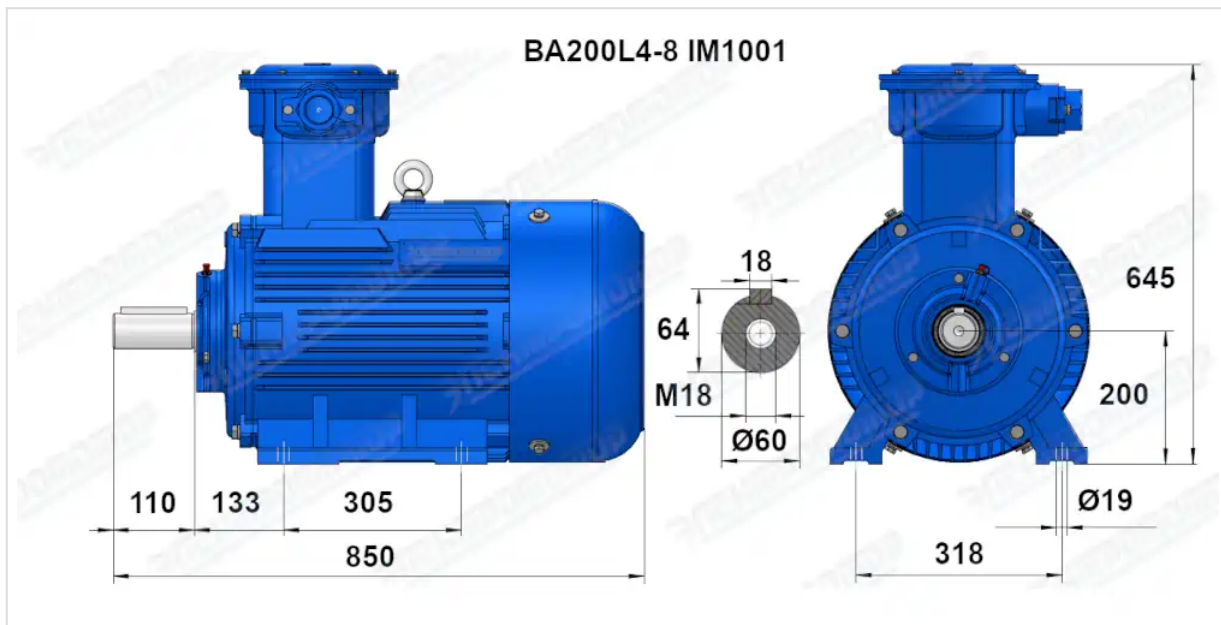
ТЕХНИЧЕСКИЕ ХАРАКТЕРИСТИКИ

Марка	BA200L8
Бренд	ЭЛЕКТРОМОТОР
Мощность	22 кВт
Частота вращения	750 об/мин
Частота вращения асинхронная	730 об/мин
Ток статора при 380В	49 А
КПД	87,4 %
Коэффициент мощности (cos φ)	0,78
I_p/I_n	6,6
M_p/M_n	1,9
M_{max}/M_n	2
Крутящий момент	287,8 Н·м
Момент инерции ротора	0,35 кг·м ²
IP, степень защиты	55
Подшипник передний (DE)	6313
Подшипник задний (NDE)	6312
dB(A)	73 дБ
Масса чугунного исполнения	316 кг

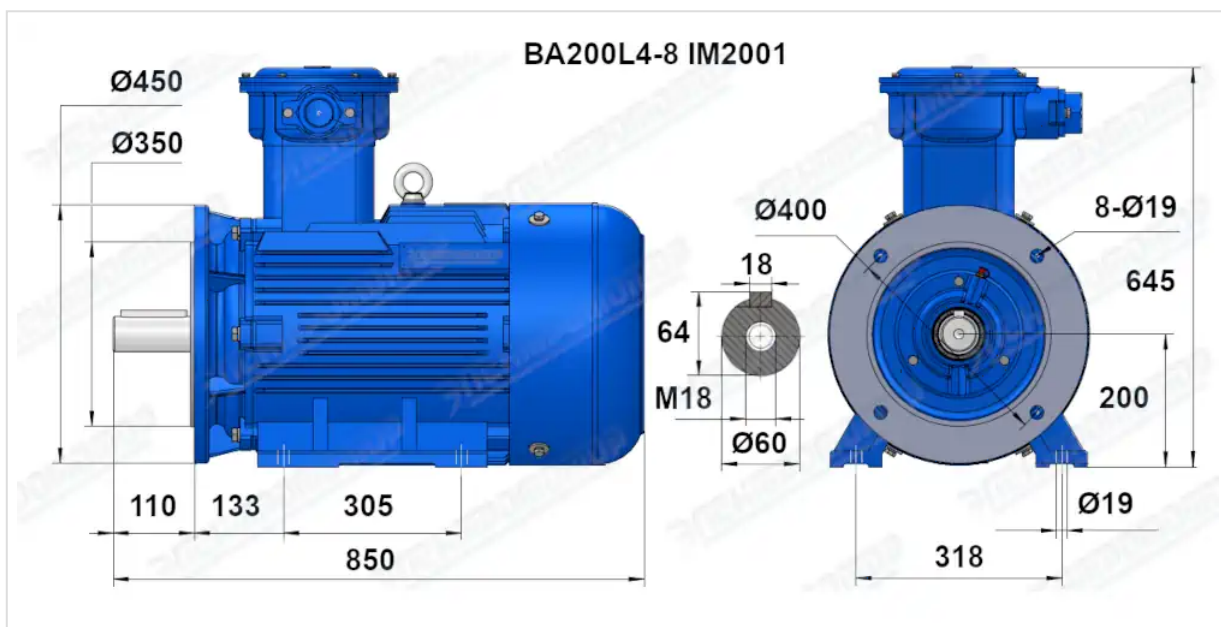
Вся информация предоставляется исключительно в ознакомительных целях. Технические характеристики и чертежи согласовываются в индивидуальном порядке с клиентским менеджером ООО "НасосЭлектроПром".

Документ сформирован: 23.04.2026 11:10

ГАБАРИТНО-ПРИСОЕДИНИТЕЛЬНЫЕ РАЗМЕРЫ



Чертеж монтажного исполнения IM1081 (B3)



Чертеж монтажного исполнения IM2081 (B35)