

Электродвигатель ВА225М4

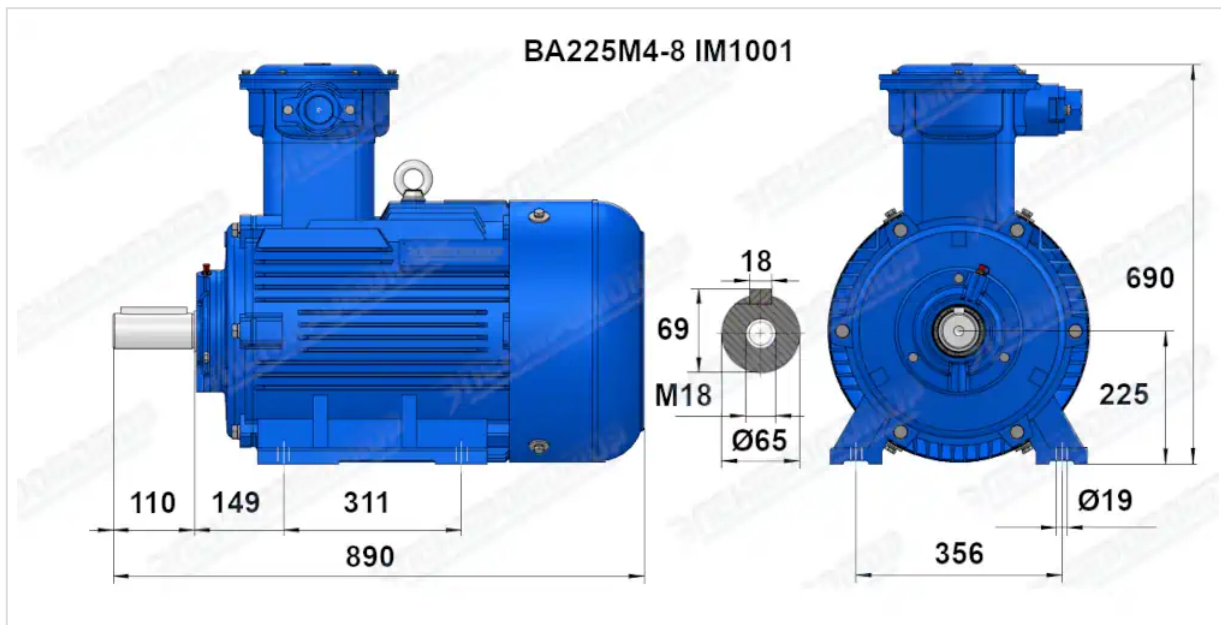
ТЕХНИЧЕСКИЕ ХАРАКТЕРИСТИКИ

| | |
|----------------------------------|-----------------------|
| Марка | ВА225М4 |
| Бренд | ЭЛЕКТРОМОТОР |
| Мощность | 55 кВт |
| Частота вращения | 1500 об/мин |
| Частота вращения асинхронная | 1475 об/мин |
| Ток статора при 380В | 104,3 А |
| КПД | 92,1 % |
| Коэффициент мощности (cos φ) | 0,87 |
| I _п /I _н | 7,2 |
| M _п /M _н | 2,2 |
| M _{тах} /M _н | 2,3 |
| Крутящий момент | 356,1 Н·м |
| Момент инерции ротора | 0,2 кг·м ² |
| IP, степень защиты | 55 |
| Подшипник передний (DE) | 6314 |
| Подшипник задний (NDE) | 6312/6313 |
| dB(A) | 83 дБ |
| Масса чугунного исполнения | 436 кг |

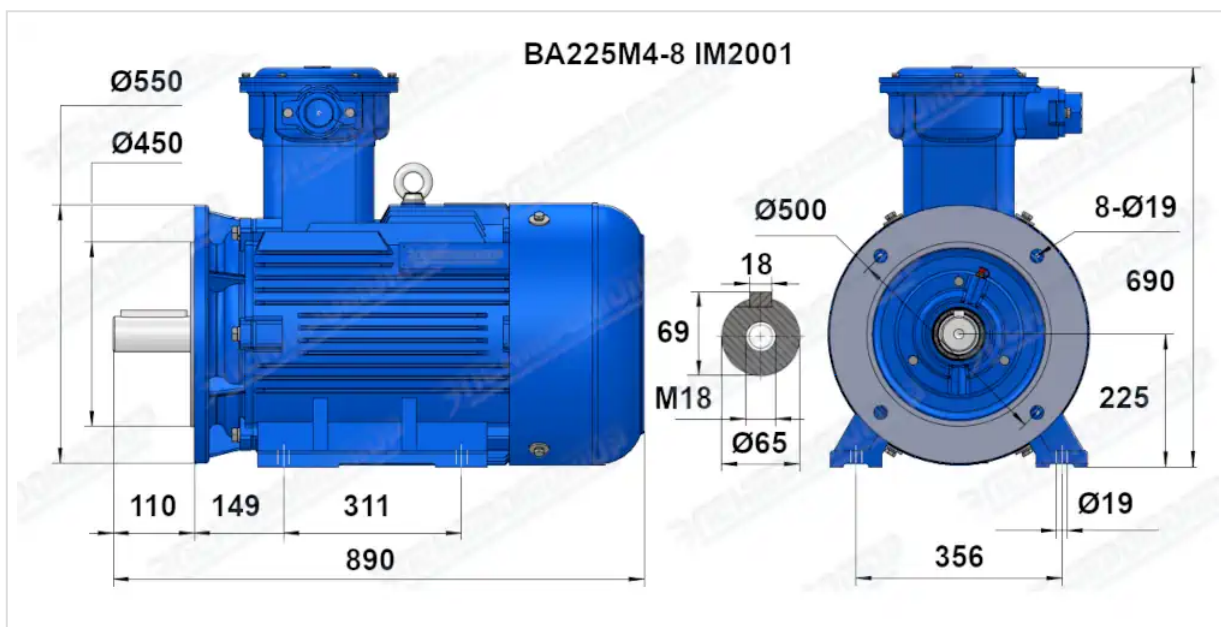
Вся информация предоставляется исключительно в ознакомительных целях. Технические характеристики и чертежи согласовываются в индивидуальном порядке с клиентским менеджером ООО "НасосЭлектроПром".

Документ сформирован: 01.06.2026 21:19

ГАБАРИТНО-ПРИСОЕДИНИТЕЛЬНЫЕ РАЗМЕРЫ



Чертеж монтажного исполнения IM1081 (B3)



Чертеж монтажного исполнения IM2081 (B35)