

Электродвигатель ВА225М6

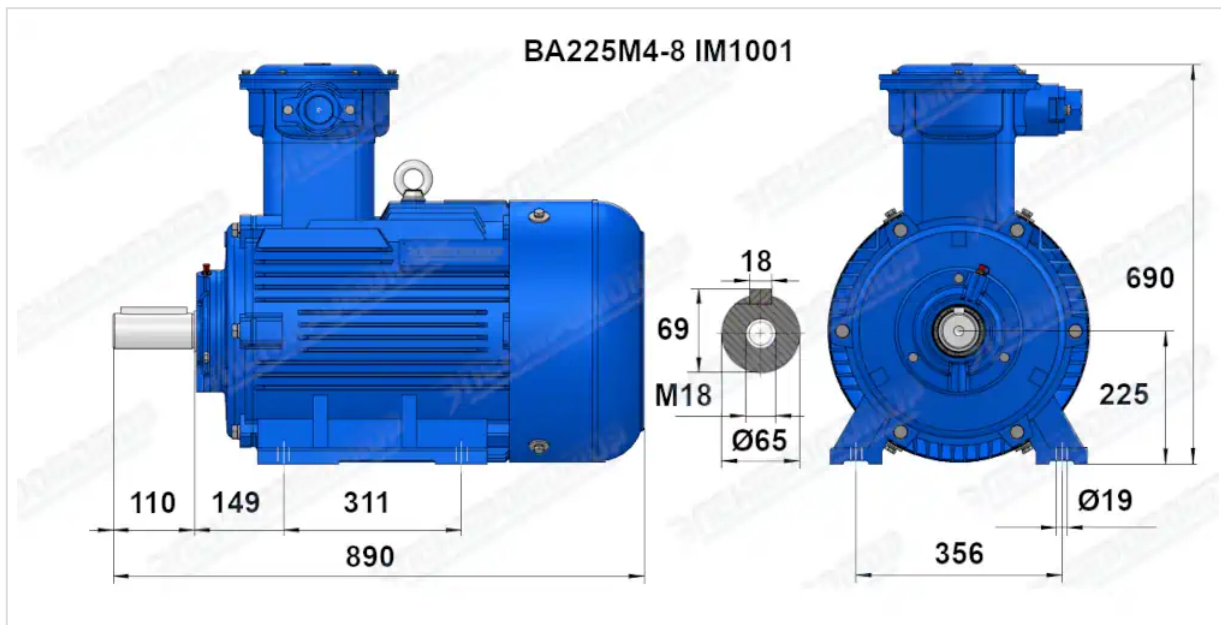
ТЕХНИЧЕСКИЕ ХАРАКТЕРИСТИКИ

Марка	ВА225М6
Бренд	ЭЛЕКТРОМОТОР
Мощность	37 кВт
Частота вращения	1000 об/мин
Частота вращения асинхронная	980 об/мин
Ток статора при 380В	72 А
КПД	90,8 %
Коэффициент мощности (cos φ)	0,86
Ip/In	7
Мп/Мн	2,1
Мтах/Мн	2,1
Крутящий момент	360,6 Н·м
Момент инерции ротора	0,825 кг·м ²
IP, степень защиты	55
Подшипник передний (DE)	6314
Подшипник задний (NDE)	6312/6313
dB(A)	78 дБ
Масса чугунного исполнения	396 кг

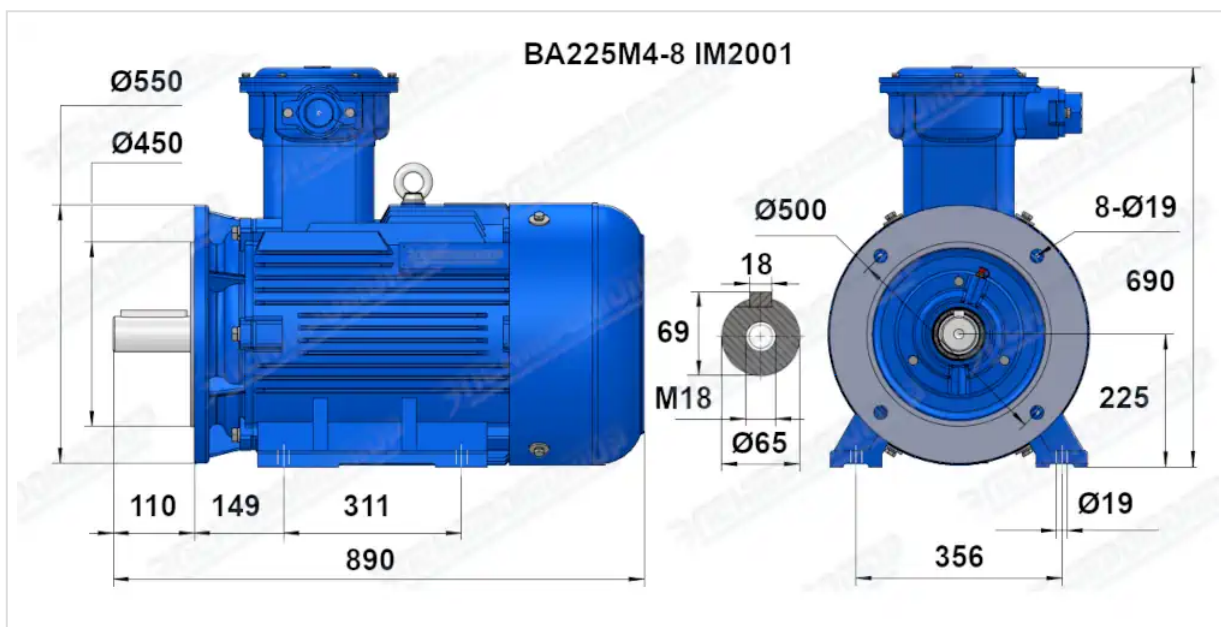
Вся информация предоставляется исключительно в ознакомительных целях. Технические характеристики и чертежи согласовываются в индивидуальном порядке с клиентским менеджером ООО "НасосЭлектроПром".

Документ сформирован: 05.06.2026 09:50

ГАБАРИТНО-ПРИСОЕДИНИТЕЛЬНЫЕ РАЗМЕРЫ



Чертеж монтажного исполнения IM1081 (B3)



Чертеж монтажного исполнения IM2081 (B35)