

Электродвигатель ВА225М8

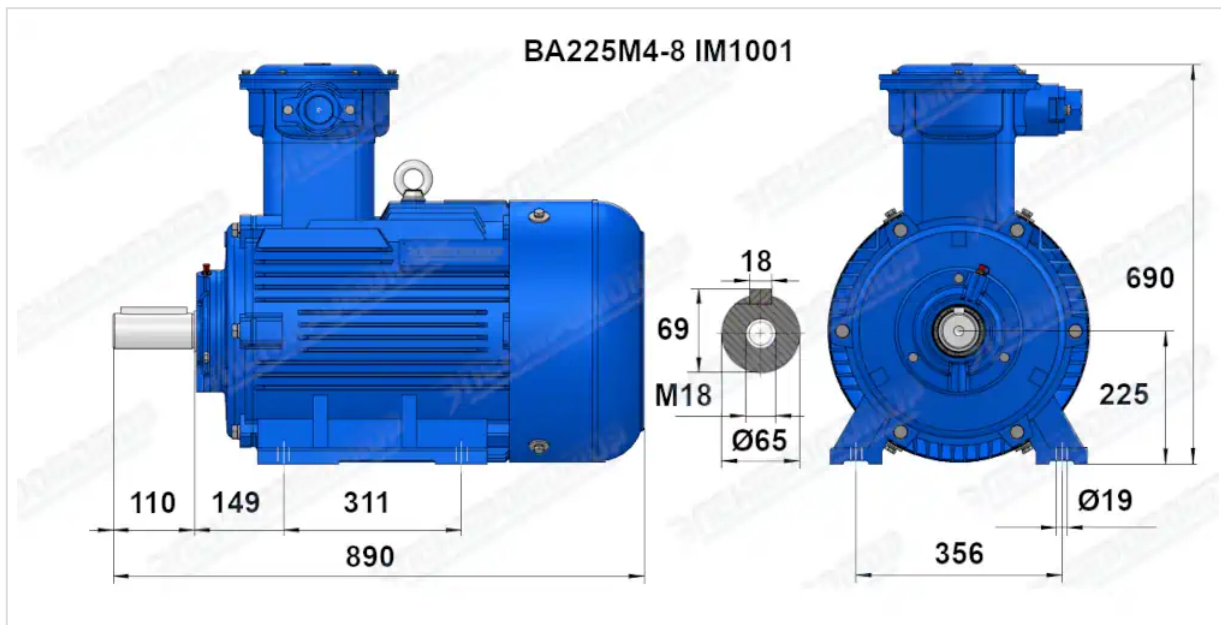
ТЕХНИЧЕСКИЕ ХАРАКТЕРИСТИКИ

Марка	ВА225М8
Бренд	ЭЛЕКТРОМОТОР
Мощность	30 кВт
Частота вращения	750 об/мин
Частота вращения асинхронная	735 об/мин
Ток статора при 380В	65,3 А
КПД	88,3 %
Коэффициент мощности (cos φ)	0,79
Iп/In	6,6
Мп/Мн	1,9
Мтах/Мн	2
Крутящий момент	389,8 Н·м
Момент инерции ротора	0,825 кг·м ²
IP, степень защиты	55
Подшипник передний (DE)	6314
Подшипник задний (NDE)	6312/6313
dB(A)	75 дБ
Масса чугунного исполнения	396 кг

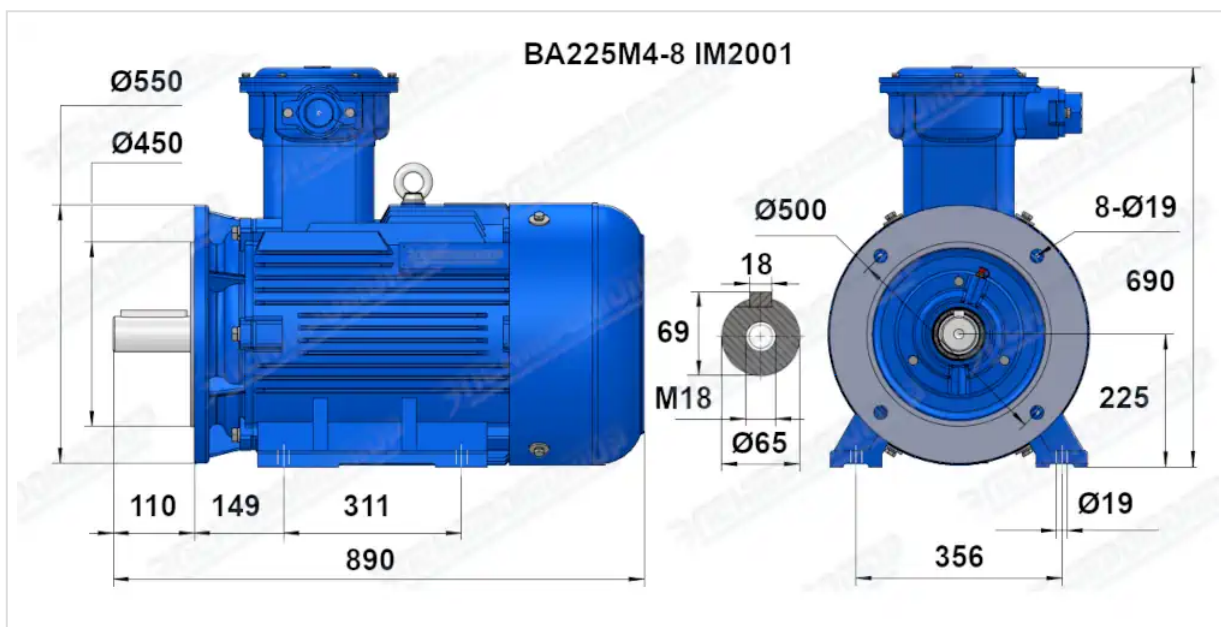
Вся информация предоставляется исключительно в ознакомительных целях. Технические характеристики и чертежи согласовываются в индивидуальном порядке с клиентским менеджером ООО "НасосЭлектроПром".

Документ сформирован: 22.04.2026 01:07

ГАБАРИТНО-ПРИСОЕДИНИТЕЛЬНЫЕ РАЗМЕРЫ



Чертеж монтажного исполнения IM1081 (B3)



Чертеж монтажного исполнения IM2081 (B35)