

Электродвигатель BA250S2

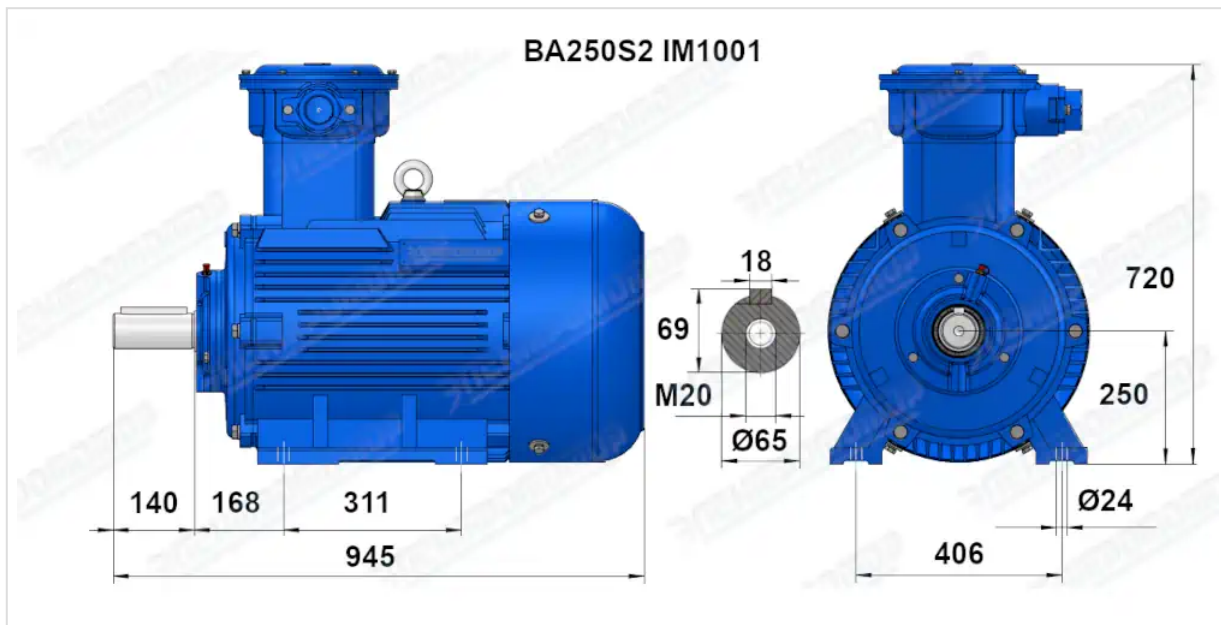
ТЕХНИЧЕСКИЕ ХАРАКТЕРИСТИКИ

Марка	BA250S2
Бренд	ЭЛЕКТРОМОТОР
Мощность	75 кВт
Частота вращения	3000 об/мин
Частота вращения асинхронная	2970 об/мин
Ток статора при 380В	136,6 А
КПД	92,7 %
Коэффициент мощности (cos φ)	0,9
I _p /I _n	7,5
M _p /M _n	2
M _{max} /M _n	2,3
Крутящий момент	241,2 Н·м
Момент инерции ротора	0,35 кг·м ²
IP, степень защиты	55
Подшипник передний (DE)	6314/6316
Подшипник задний (NDE)	6313/6314
dB(A)	94 дБ
Масса чугунного исполнения	501 кг

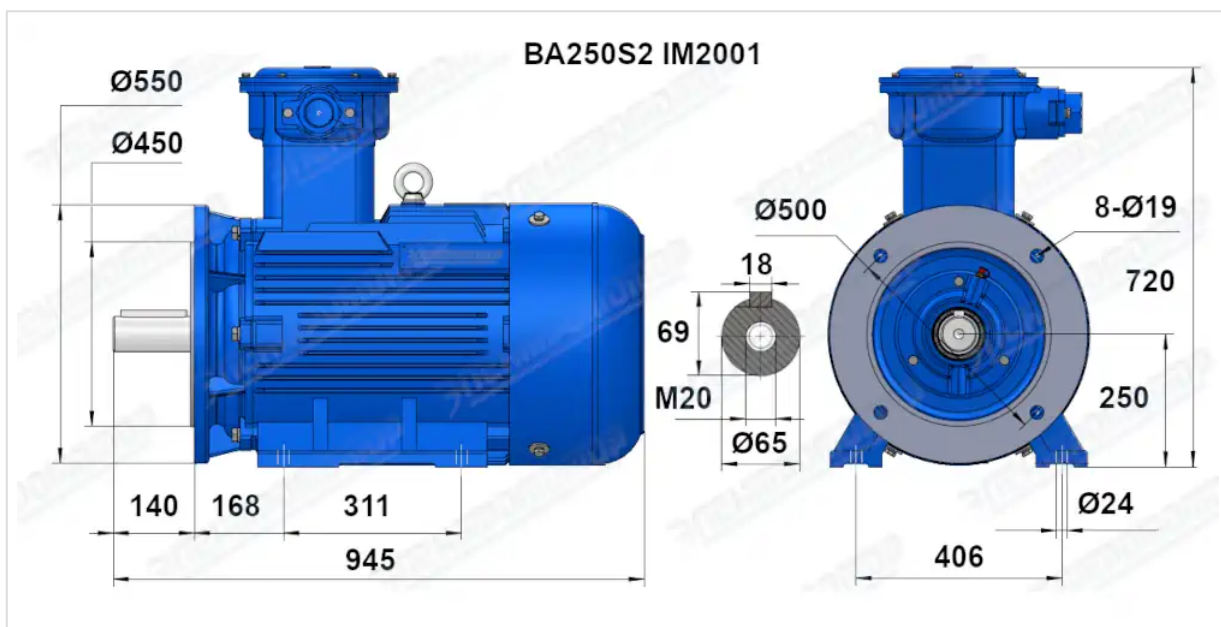
Вся информация предоставляется исключительно в ознакомительных целях. Технические характеристики и чертежи согласовываются в индивидуальном порядке с клиентским менеджером ООО "НасосЭлектроПром".

Документ сформирован: 17.04.2026 13:24

ГАБАРИТНО-ПРИСОЕДИНИТЕЛЬНЫЕ РАЗМЕРЫ



Чертеж монтажного исполнения IM1081 (B3)



Чертеж монтажного исполнения IM2081 (B35)