

Электродвигатель BA250S4

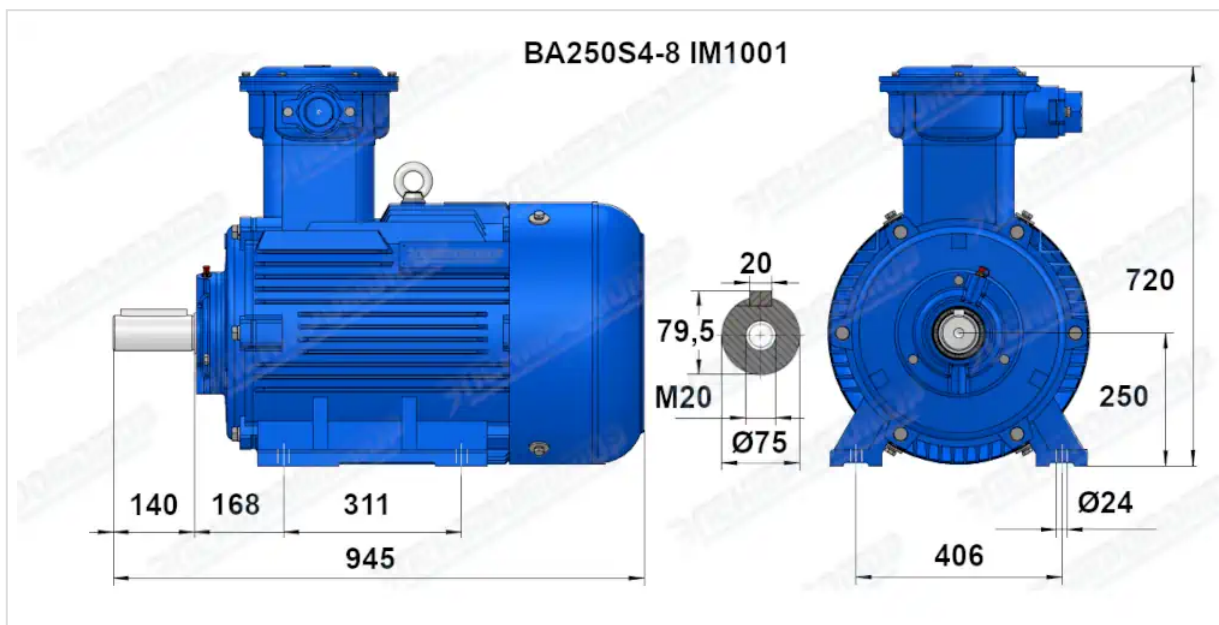
ТЕХНИЧЕСКИЕ ХАРАКТЕРИСТИКИ

| | |
|----------------------------------|------------------------|
| Марка | BA250S4 |
| Бренд | ЭЛЕКТРОМОТОР |
| Мощность | 75 кВт |
| Частота вращения | 1500 об/мин |
| Частота вращения асинхронная | 1480 об/мин |
| Ток статора при 380В | 141,3 А |
| КПД | 92,7 % |
| Коэффициент мощности (cos φ) | 0,87 |
| I _p /I _n | 7,2 |
| M _p /M _n | 2,2 |
| M _{max} /M _n | 2,3 |
| Крутящий момент | 484 Н·м |
| Момент инерции ротора | 0,35 кг·м ² |
| IP, степень защиты | 55 |
| Подшипник передний (DE) | 6316 |
| Подшипник задний (NDE) | 6313/6314 |
| dB(A) | 86 дБ |
| Масса чугунного исполнения | 516 кг |

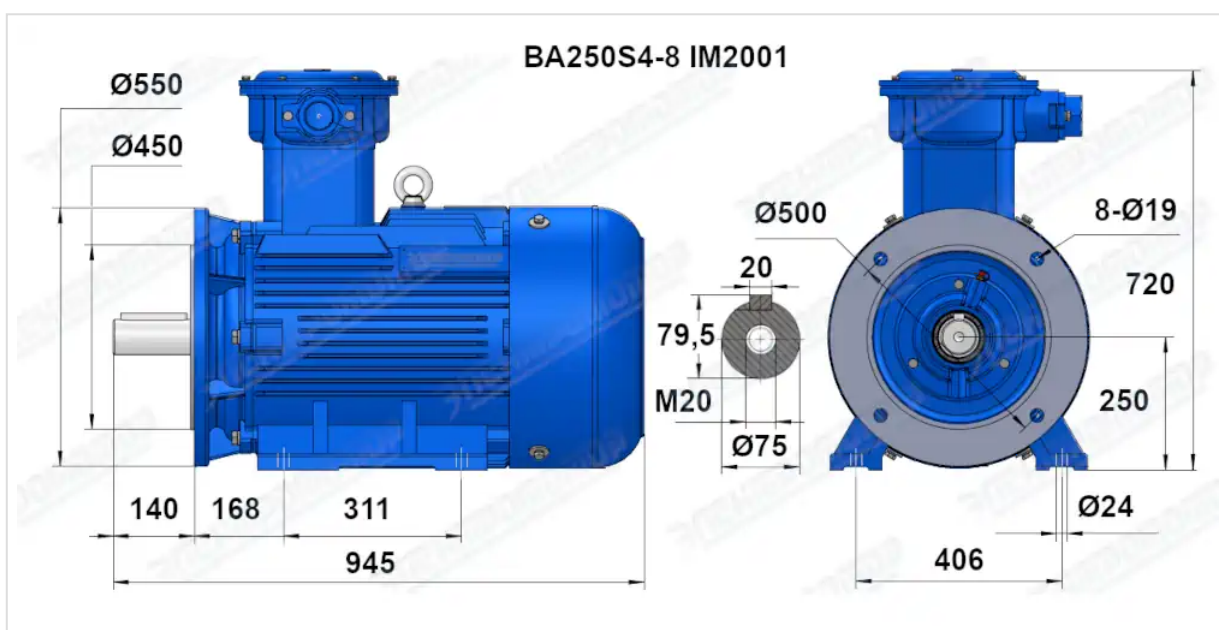
Вся информация предоставляется исключительно в ознакомительных целях. Технические характеристики и чертежи согласовываются в индивидуальном порядке с клиентским менеджером ООО "НасосЭлектроПром".

Документ сформирован: 15.04.2026 20:29

ГАБАРИТНО-ПРИСОЕДИНИТЕЛЬНЫЕ РАЗМЕРЫ



Чертеж монтажного исполнения IM1081 (B3)



Чертеж монтажного исполнения IM2081 (B35)