

Электродвигатель BA250S8

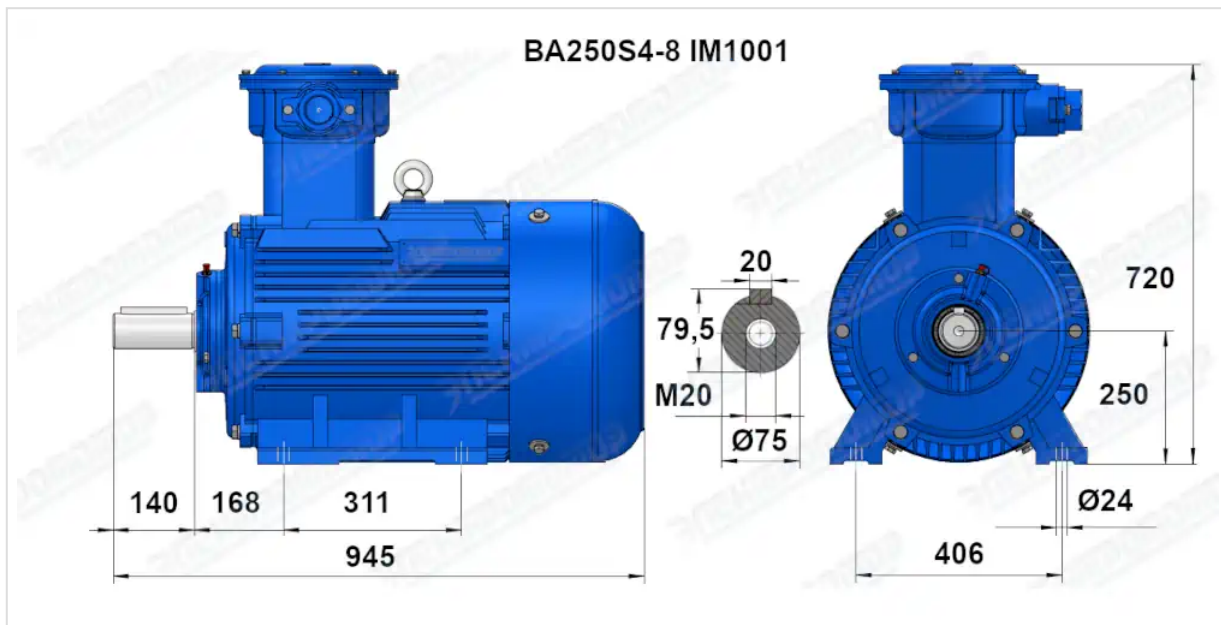
ТЕХНИЧЕСКИЕ ХАРАКТЕРИСТИКИ

Марка	BA250S8
Бренд	ЭЛЕКТРОМОТОР
Мощность	37 кВт
Частота вращения	750 об/мин
Частота вращения асинхронная	735 об/мин
Ток статора при 380В	80,1 А
КПД	88,8 %
Коэффициент мощности (cos φ)	0,79
Iп/In	6,6
Мп/Мн	1,9
Мтах/Мн	2
Крутящий момент	480,7 Н·м
Момент инерции ротора	1,35 кг·м ²
IP, степень защиты	55
Подшипник передний (DE)	6316
Подшипник задний (NDE)	6313/6314
dB(A)	76 дБ
Масса чугунного исполнения	501 кг

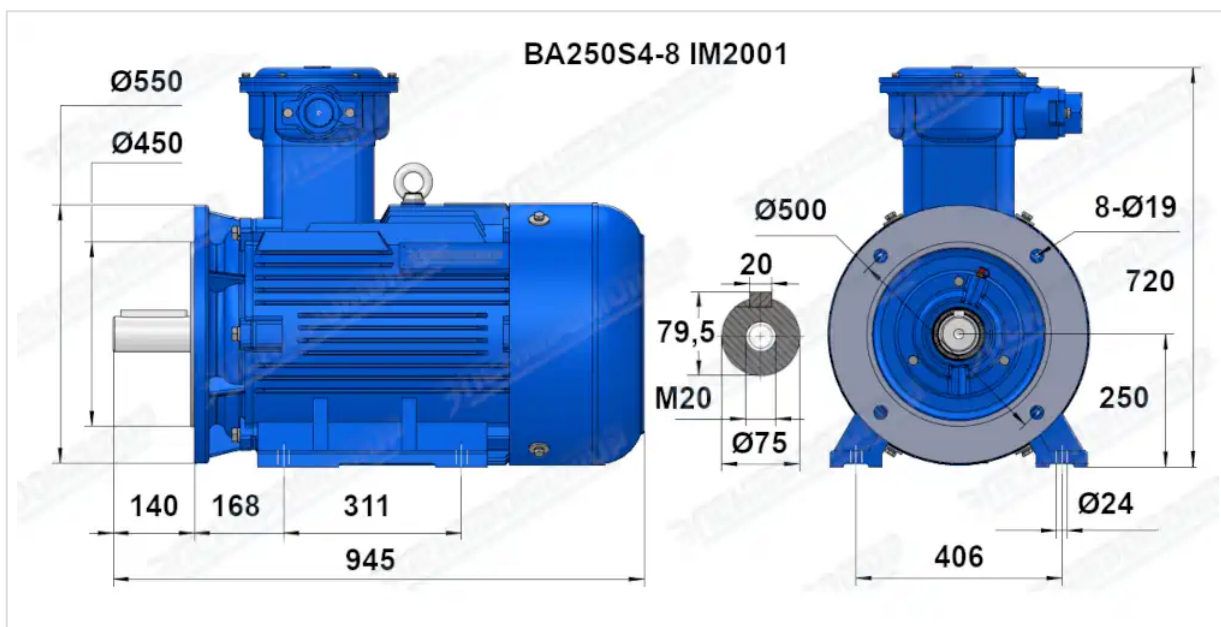
Вся информация предоставляется исключительно в ознакомительных целях. Технические характеристики и чертежи согласовываются в индивидуальном порядке с клиентским менеджером ООО "НасосЭлектроПром".

Документ сформирован: 21.04.2026 20:50

ГАБАРИТНО-ПРИСОЕДИНИТЕЛЬНЫЕ РАЗМЕРЫ



Чертеж монтажного исполнения IM1081 (B3)



Чертеж монтажного исполнения IM2081 (B35)