

Электродвигатель ВА250М2

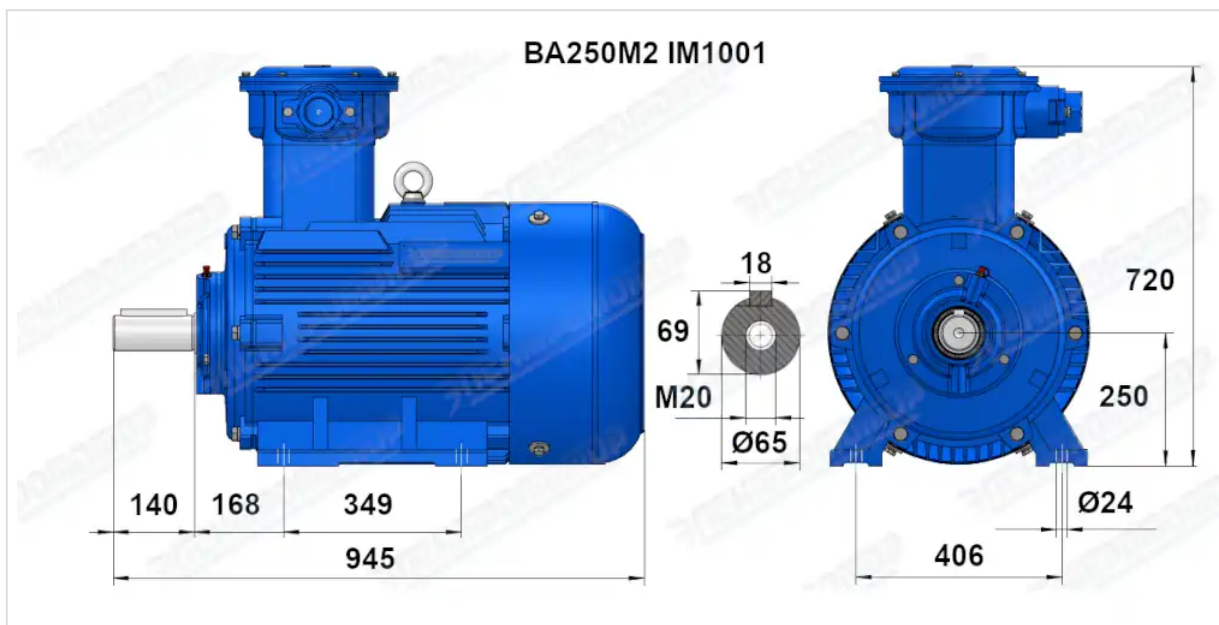
ТЕХНИЧЕСКИЕ ХАРАКТЕРИСТИКИ

Марка	ВА250М2
Бренд	ЭЛЕКТРОМОТОР
Мощность	90 кВт
Частота вращения	3000 об/мин
Частота вращения асинхронная	2970 об/мин
Ток статора при 380В	161,6 А
КПД	93 %
Коэффициент мощности (cos φ)	0,91
I _п /I _н	7,5
M _п /M _н	2
M _{тах} /M _н	2,3
Крутящий момент	289,4 Н·м
Момент инерции ротора	0,4 кг·м ²
IP, степень защиты	55
Подшипник передний (DE)	6314/6316
Подшипник задний (NDE)	6313/6314
dB(A)	94 дБ
Масса чугунного исполнения	526 кг

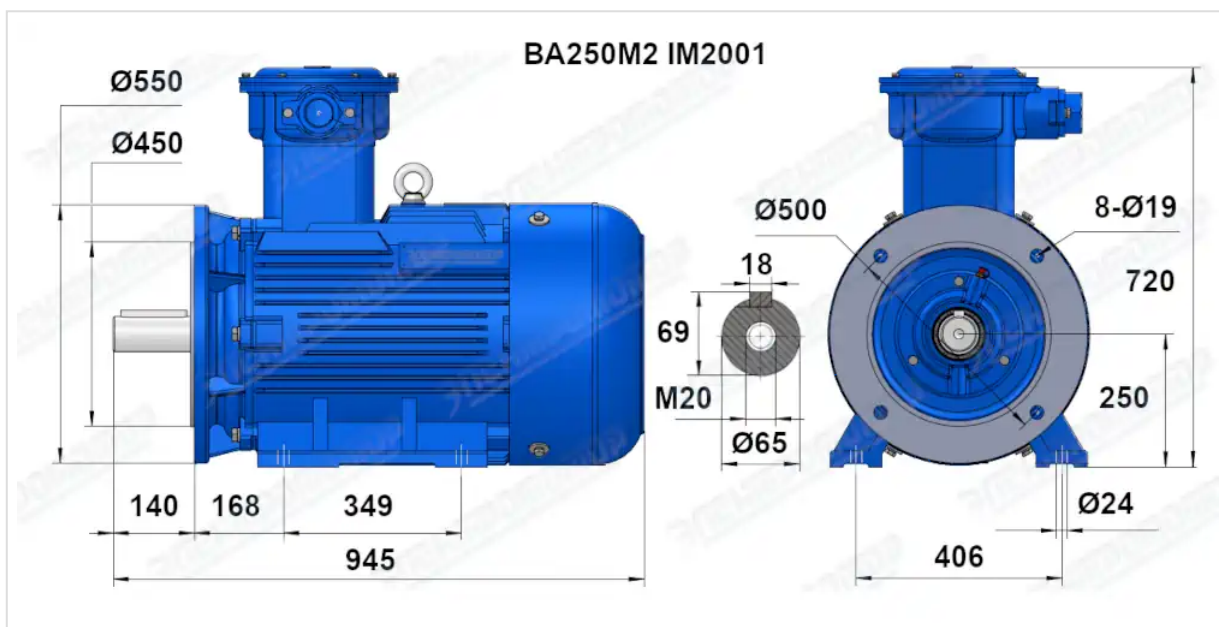
Вся информация предоставляется исключительно в ознакомительных целях. Технические характеристики и чертежи согласовываются в индивидуальном порядке с клиентским менеджером ООО "НасосЭлектроПром".

Документ сформирован: 17.06.2026 19:03

ГАБАРИТНО-ПРИСОЕДИНИТЕЛЬНЫЕ РАЗМЕРЫ



Чертеж монтажного исполнения IM1081 (B3)



Чертеж монтажного исполнения IM2081 (B35)