

Электродвигатель ВА250М4

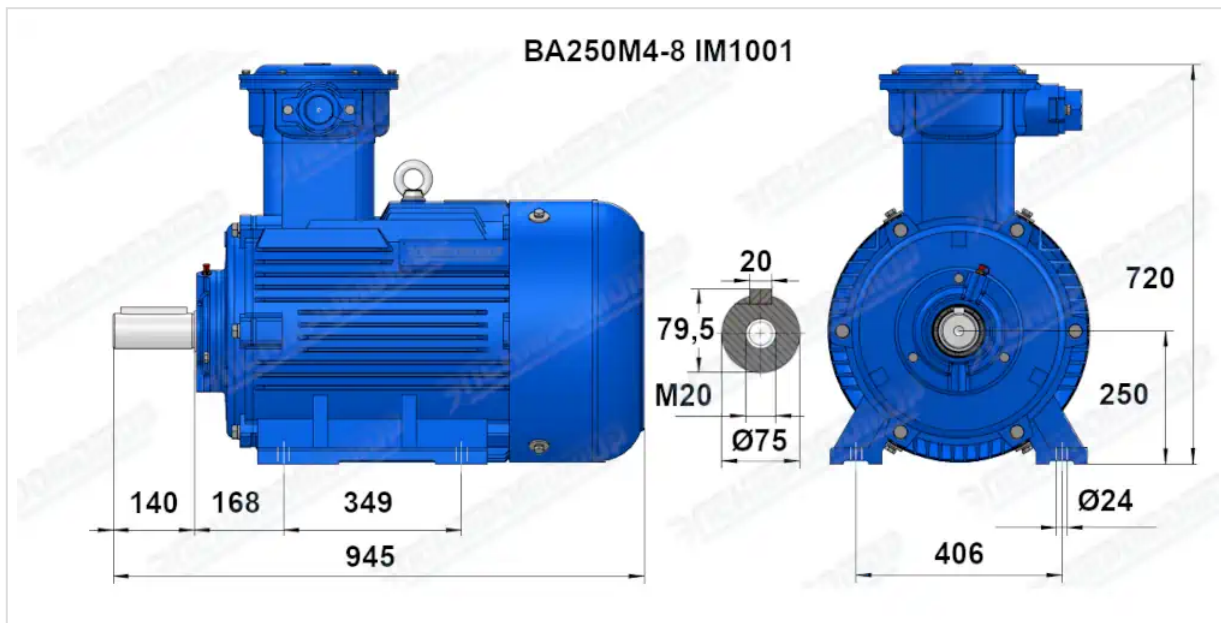
ТЕХНИЧЕСКИЕ ХАРАКТЕРИСТИКИ

| | |
|-------------------------------------|-----------------------|
| Марка | ВА250М4 |
| Бренд | ЭЛЕКТРОМОТОР |
| Мощность | 90 кВт |
| Частота вращения | 1500 об/мин |
| Частота вращения асинхронная | 1480 об/мин |
| Ток статора при 380В | 169 А |
| КПД | 93 % |
| Коэффициент мощности (cos φ) | 0,87 |
| Iп/In | 7,2 |
| Мп/Мн | 2,2 |
| Мтах/Мн | 2,3 |
| Крутящий момент | 580,7 Н·м |
| Момент инерции ротора | 0,4 кг·м ² |
| IP, степень защиты | 55 |
| Подшипник передний (DE) | 6316 |
| Подшипник задний (NDE) | 6313/6314 |
| dB(A) | 86 дБ |
| Масса чугунного исполнения | 563 кг |

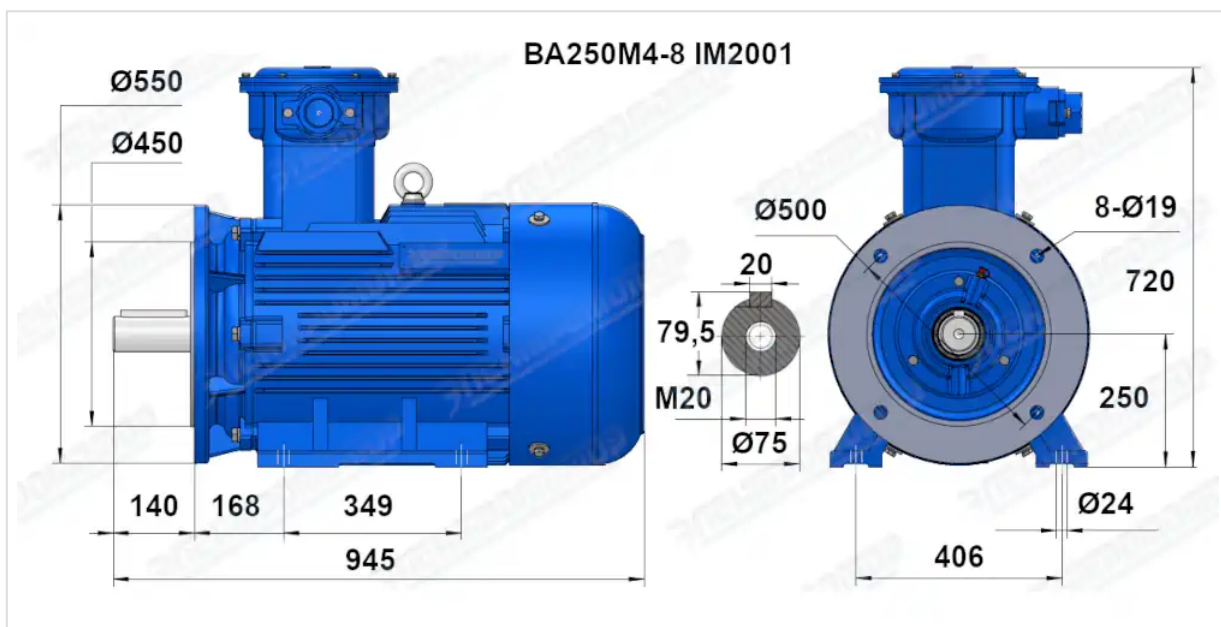
Вся информация предоставляется исключительно в ознакомительных целях. Технические характеристики и чертежи согласовываются в индивидуальном порядке с клиентским менеджером ООО "НасосЭлектроПром".

Документ сформирован: 30.04.2026 07:31

ГАБАРИТНО-ПРИСОЕДИНИТЕЛЬНЫЕ РАЗМЕРЫ



Чертеж монтажного исполнения IM1081 (B3)



Чертеж монтажного исполнения IM2081 (B35)