

Электродвигатель ВА250М6

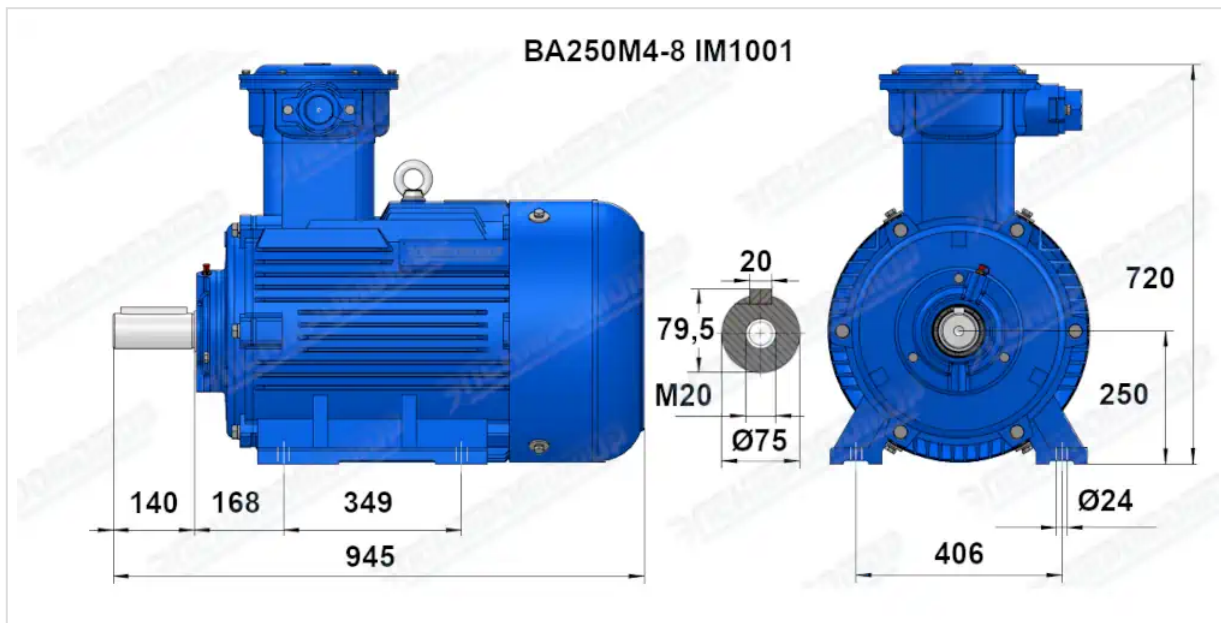
ТЕХНИЧЕСКИЕ ХАРАКТЕРИСТИКИ

Марка	ВА250М6
Бренд	ЭЛЕКТРОМОТОР
Мощность	55 кВт
Частота вращения	1000 об/мин
Частота вращения асинхронная	980 об/мин
Ток статора при 380В	105,7 А
КПД	91,9 %
Коэффициент мощности (cos φ)	0,86
Iп/In	7
Мп/Мн	2,1
Мтах/Мн	2
Крутящий момент	536 Н·м
Момент инерции ротора	1,48 кг·м ²
IP, степень защиты	55
Подшипник передний (DE)	6316
Подшипник задний (NDE)	6313/6314
dB(A)	80 дБ
Масса чугунного исполнения	512 кг

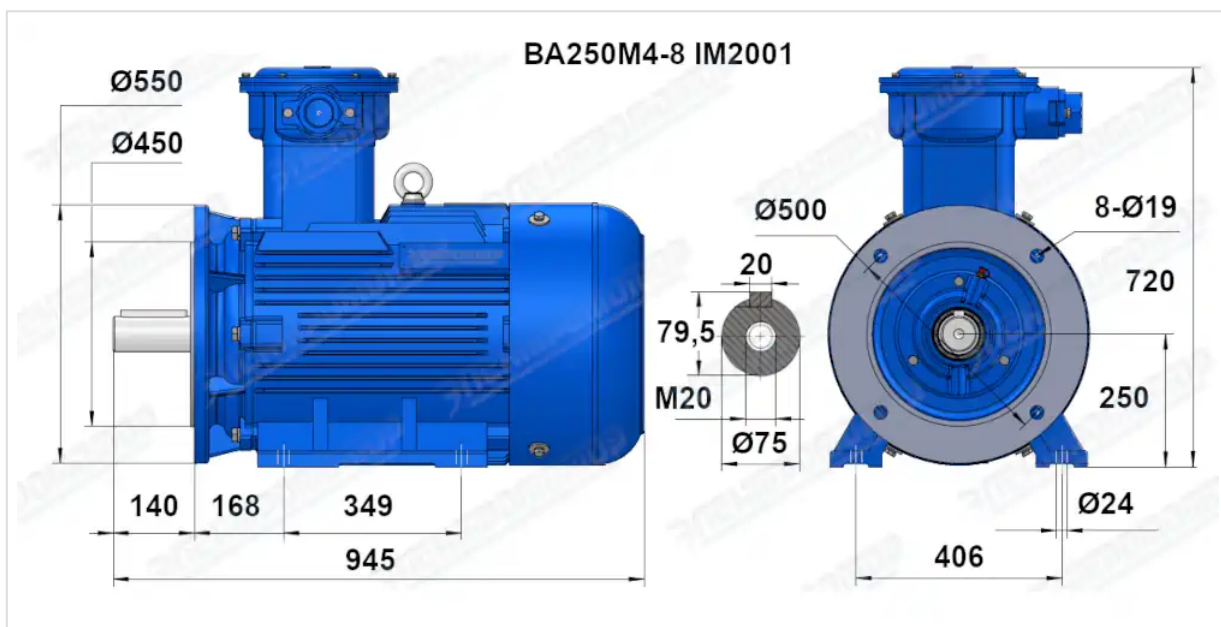
Вся информация предоставляется исключительно в ознакомительных целях. Технические характеристики и чертежи согласовываются в индивидуальном порядке с клиентским менеджером ООО "НасосЭлектроПром".

Документ сформирован: 29.04.2026 09:43

ГАБАРИТНО-ПРИСОЕДИНИТЕЛЬНЫЕ РАЗМЕРЫ



Чертеж монтажного исполнения IM1081 (B3)



Чертеж монтажного исполнения IM2081 (B35)