

## Электродвигатель ВА250М8

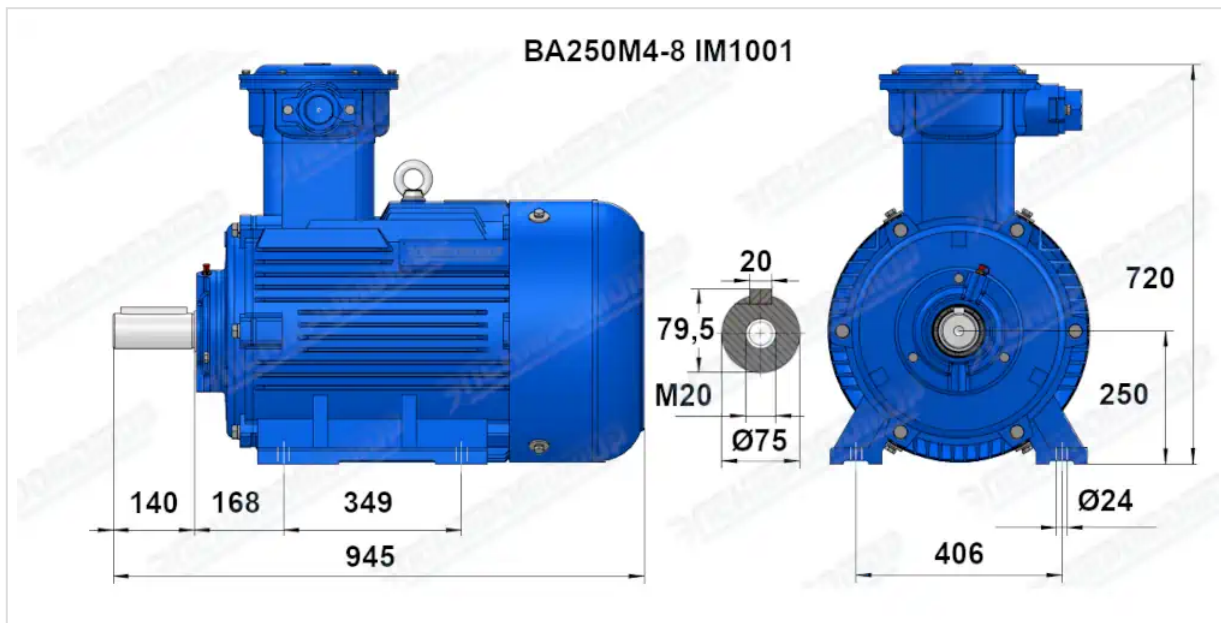
### ТЕХНИЧЕСКИЕ ХАРАКТЕРИСТИКИ

Марка	ВА250М8
Бренд	ЭЛЕКТРОМОТОР
Мощность	45 кВт
Частота вращения	750 об/мин
Частота вращения асинхронная	735 об/мин
Ток статора при 380В	97 А
КПД	89,2 %
Коэффициент мощности (cos φ)	0,79
Iп/In	6,6
Мп/Мн	1,9
Мтах/Мн	2
Крутящий момент	584,7 Н·м
Момент инерции ротора	1,55 кг·м <sup>2</sup>
IP, степень защиты	55
Подшипник передний (DE)	6316
Подшипник задний (NDE)	6313/6314
dB(A)	76 дБ
Масса чугунного исполнения	529 кг

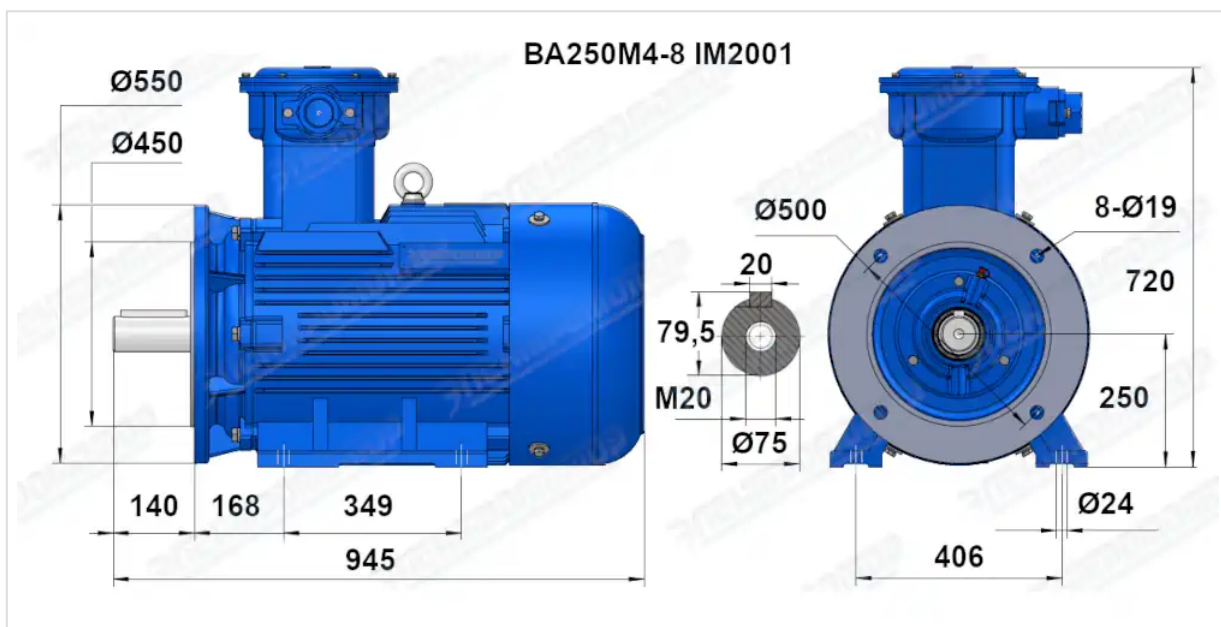
Вся информация предоставляется исключительно в ознакомительных целях. Технические характеристики и чертежи согласовываются в индивидуальном порядке с клиентским менеджером ООО "НасосЭлектроПром".

Документ сформирован: 07.05.2026 11:20

# ГАБАРИТНО-ПРИСОЕДИНИТЕЛЬНЫЕ РАЗМЕРЫ



Чертеж монтажного исполнения IM1081 (B3)



Чертеж монтажного исполнения IM2081 (B35)